

Tehniium

FONDATA ÎN ANUL 1970

ANUL XXXIII, Nr. 350

REVISTĂ PENTRU CONSTRUCTORII AMATORI

Număr editat cu sprijinul Ministerului Educației, Cercetării și Tineretului

REVISTĂ
TRIMESTRIALĂ

3 septembrie
2003

• Tub fluorescent
la acumulator auto

• Sistem surround
de mare
performanță

• Detector de metale

• Scheme de becuri economice

• Echilibrarea roților



DATE DE CATALOG

Printre noile tipuri de convertoare de tensiune în comutație lansate de compania National Semiconductor se numără modelele LM2645 (cu plaja tensiunii de intrare 4,50V-30V), LM3477 (2,95V-36V) și LM3485 (4,50V-35V).

Pentru modelul LM3485 prezentăm alăturat schema tipică de aplicație recomandată de producător. Tensiunea de

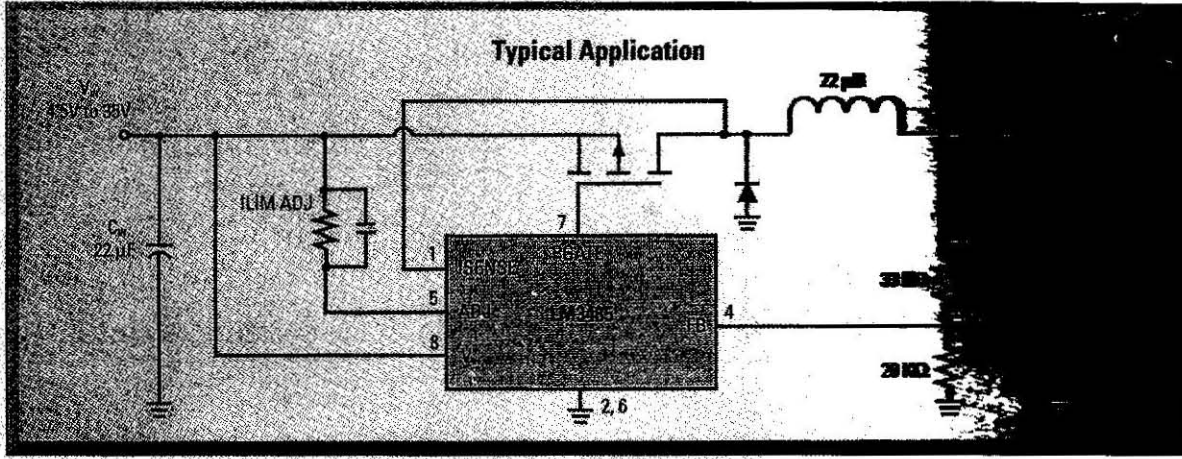
LM 3485

ieșire U_{OUT} poate fi ajustată (pinul 5-ADJ) de la 1,24V practic până la valoarea lui U_{IN} .

Circuitul conține un element regulator serie în tehnologie PFET, posedă o sursă de referință internă de precizie (2% în plaja temperaturilor de lucru),

nu necesită compensație externă și este prevăzut cu protecție internă prin limitarea curentului.

Realizat în capsulă MSOP-8, circuitul LM3485 este recomandat pentru aplicații în PC-uri, modeme, monitoare, în aparatura de telecomunicații, alte aparate cu alimentare de la baterii sau acumulatori.



Operaționalul Cuadruplu LMC6484

Amplificatorul operațional cuadruplu LMC6484 are intrările realizate cu CMOS-uri, ceea ce îi conferă performanțe deosebite în ceea ce privește curentii de intrare și de offset (de ordinul picoamperilor) și rezistențele de intrare (de ordinul teraohmilor).

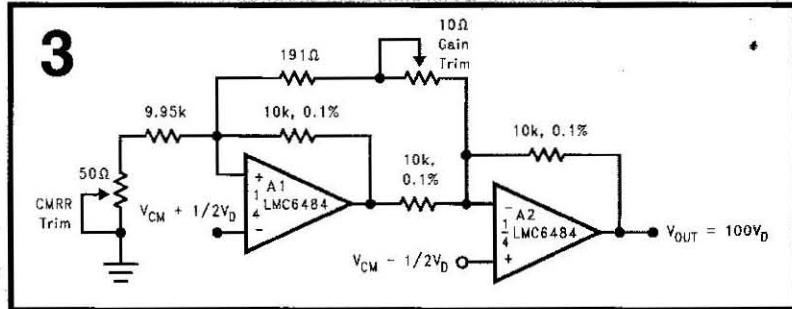
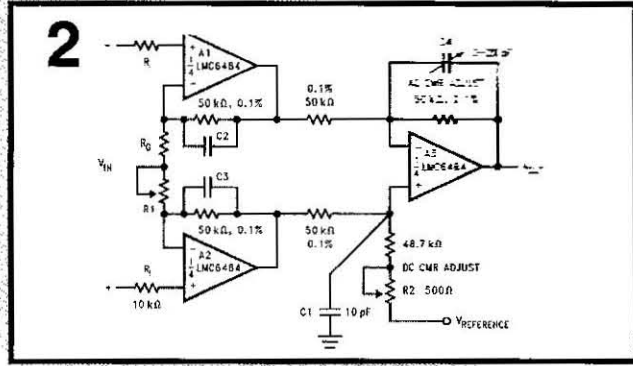
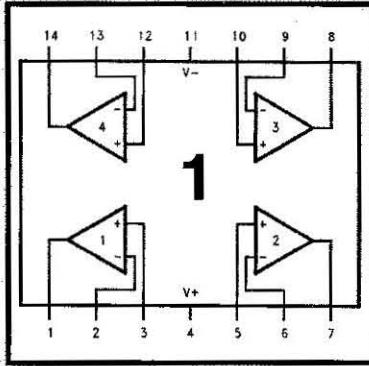
Circuitul este realizat în capsulă DIL cu 2 x 7 pini, având dispunerea terminalelor indicată în figura 1. Puterea lui de disipație este de 500 mW, alimentarea diferențială maximă de $\pm 16V$, curentul maxim de ieșire de ± 30 mA, iar temperatura maximă de lucru de $150^{\circ}C$.

Circuitul se fabrică în variantele LMC6484AI, LMC6484I și LMC6484M, care au amplificarea de semnal mare (pentru o sarcină de 2 k Ω) de 84V/mV, 72V/mV, respectiv 60V/mV.

Aceste performanțe îl recomandă pentru utilizarea ca interfață (circuite tampon, sonde etc.) sau în aparatura de instrumentație (amplificatoare de măsurare, detectoare / redresoare de precizie, filtre active s.a.).

În figurile 2 și 3 sunt date aplicațiile ca amplificator diferențial și, respectiv, amplificator simplu c.c. cu câștig reglabil.

Menționăm că datele au fost preluate din revista FUNKAMATEUR nr. 6/2003.



Din semnalele dumneavoastră în legătură cu ultimul număr – mai ales din numeroasele telefoane pe care le-am primit din toate zonele țării – deducem că TEHNIUM “pătrunde” din nou în toate județele, chiar dacă unii dintre dv. se mai plâng că nu îl găsesc sau că îl procură foarte greu. Vă reamintim că revista apare în ultima lună a fiecărui trimestru, tirajul este limitat, iar difuzarea în țară se face doar prin rețeaua RODIPET. Pentru cei care au probleme cu procurarea, cel mai sigur este să-și facă abonament anual prin oficiile poștale sau prin intermediul Editurii “Presa Națională”.

Ne pare rău că nu ne-am putut ține de promisiunea de a lansa Concursul TEHNIUM, perioada de concedii făcând practic imposibilă contactarea unor instituții și societăți comerciale care ne-au asigurat verbal de sprijinul lor.

Tot din motivul de “vacanță”, rubrica Poșta redacției este în acest număr mai restrânsă. Am primit multe scrisori cu întrebări și solicitări ale dv., unele cu propuneri de articole interesante, la care vă vom răspunde, respectiv pe care le vom publica în numerele viitoare. Mai greu este să procurăm schemele pe care ni le solicitați, dintre care multe au fost deja publicate în revista sau almanahurile TEHNIUM. În această privință avem, totuși, o veste bună. Am descoperit că un vechi cititor pasionat al revistei TEHNIUM – domnul inginer Dragoș Bârlă din București – realizează prin firma sa General Partner numeroase CD-uri cu colecții de scheme și editează cataloage (recent a apărut un amplu Catalog de echivalente). Domnul Bârlă ne-a vizitat la redacție și ne-a promis tot sprijinul pentru a putea soluționa solicitările dv., dar mai rămâne problema căutării prin zecile de mii de scheme aflate în portofoliul firmei. Până una-alta, cei interesați pot să-l contacteze direct pe domnul ing. Dragoș Bârlă (telefon 335 28 11) și suntem convinși că îi va ajuta.

Printre “amânații” de la Poșta redacției vă numărați și dv., domnule ing. Petre Popovici, care ne-ați rugat să vă trimitem o metodă de cositorire a aluminiului. Deocamdată – așa cum v-am spus și la telefon – nu am găsit altă metodă sigură în afară de aceea pentru obiecte mici (curățarea suprafeței și cositorirea sub sacăz topit), publicată în TEHNIUM. Dacă printre cititori există cineva care cunoaște o astfel de metodă, îl rugăm să ne scrie un articol, care cu siguranță va fi foarte căutat.

Dumneavoastră, domnule Gabriel (soimulascuns@yahoo.com) vă va răspunde unul dintre colaboratorii noștri specialiști în audio. Vă precizăm deocamdată că e-mail-ul dv. conține doar două scheme de AAF, nu trei cum ne scrieți. Ar fi fost mult mai operativ – și observația este general valabilă pentru cei ce ne trimit e-mail-uri – dacă ați fi indicat și un număr de telefon la care să vă contactăm.

În încheiere, vă adresăm și noi o întrebare în scop de sondare: dacă redacția TEHNIUM ar intenționa să scoată liste subțiri tematizate, ce domenii v-ar interesa mai mult?

Alexandru Mărculescu

SUMAR

CONSTRUCTORUL ÎNCEPĂTOR	pag. 4-18
Tub fluorescent la acumulator auto	
Module multifuncționale	
Punte pentru împerecherea tranzistoarelor	
Adaptor ohmmetru	
Redresoare și multiplicatoare de tensiune	
TEHNIUM PC	pag. 19-23
Sistem surround de mare performanță	
AUTOMATIZĂRI ÎN LOCUINȚĂ	pag. 24-32
Variator de putere	
Comandă senzorială	
Cod acces	
Conectare / deconectare	
CONSTRUCȚIA NUMĂRULUI	pag. 33-36
Să realizăm un detector de metale	
TEHNIUM INTERNET	pag. 37-38
Realizarea paginilor de Internet	
ATELIER	pag. 39-46
Introducere în calculul filtrelor de separare	
ECONOMISIREA ENERGIEI	pag. 47-49
Scheme de becuri economice	
LABORATOR	pag. 50-56
Sintetizor de bandă continuă	
Atenție la diodele detectoare!	
Să realizăm un divizor de frecvență rapid	
Mărirea sensibilității radioreceptoarelor cu simplă detecție	
AUTO-MOTO	pag. 57-61
Echilibrarea roților	
RADIOAMATORISM	pag. 62-63
Generator de semnal	
Receptor simplu pentru începători	
POȘTA REDACȚIEI	pag. 64-65
REVISTA REVISTELOR	pag. 67

TEHNIUM

Revistă pentru constructorii amatori
Fondată în anul 1970
Anul XXXIII, nr. 350, septembrie 2003

Editor

SC Presa Națională SA
Piața Presei Libere nr. 1, București

Redactor-șef: fiz. Alexandru Mărculescu
Secretariat - macheta artistică: Ion Ivașcu

Redacția: Piața Presei Libere nr. 1,
Casa Presei Corp C, etaj 1, camera 303
Telefon: 224.21.02 Fax: 222.48.32
E-mail: presanationala @ yahoo.com

Corespondență

Revista TEHNIUM, Piața Presei Libere nr. 1
Căsuța Poștală 68, București – 33

Abonamente

La orice oficiu poștal (Nr. 4120 din Catalogul Presei Române)

DTP: Clementina Geambașu

Editorul și redacția își declină orice responsabilitate în privința opiniilor, recomandărilor și soluțiilor formulate în revistă, aceasta revenind integral autorilor.

ISSN 1224-5925

© Toate drepturile rezervate.

Reproducerea integrală sau parțială este cu desăvârșire interzisă în absența aprobării scrise prealabile a editorului.

Tiparul Romprint SA

Abonamente la revista „Tehniium” se pot face și la sediul SC PRESA NAȚIONALĂ SA, Piața Presei Libere nr. 1, sector 1, București, oficiul poștal nr. 33. Relații suplimentare la telefoanele: 224.21.02; 223.26.83 sau la FAX 222.48.32

Conform art. 205-206C.P., întreaga răspundere juridică pentru conținutul articolelor revine exclusiv autorilor acestora.

TUB FLUORESCENT la acumulator auto

Pagini realizate de fiz. Alexandru MĂRCULESCU

Revista TEHNIIUM a publicat de-a lungul anilor numeroase scheme electronice pentru utilizarea "neconvențională" a tuburilor fluorescente (alimentarea de la alte tensiuni decât cea a rețelei, la alte frecvențe - inclusiv în curent continuu - amorsarea fără starter etc.), dintre care de un succes deosebit s-au bucurat cele care permit *refolosirea tuburilor arse*. Chiar dacă un tub "ars" (cu unul sau ambele filamente întrerupte sau arse, dar care nu a pierdut etanșeitatea atmosferei sale interioare) are, de obicei, capetele puțin înnegrite, tentația de a-l refolosi o bună bucată de vreme este mare, având în vedere costul nu tocmai modic al unui tub nou, durata lui relativ scurtă de viață în alimentarea obișnuită, dar și împrejurările nu foarte pretentioase în care se folosesc, de regulă, astfel de montaje. Un exemplu tipic îl reprezintă lanternele sau lămpile portabile cu alimentare de la acumulatorul mașinii, folosite în excursii, în locuri unde nu a pătruns încă rețeaua electrică. Îmi aduc aminte cum, prin anii '80, la terasa din Histria se adunase lumea ca la urs să-mi vadă lampa cu neon de

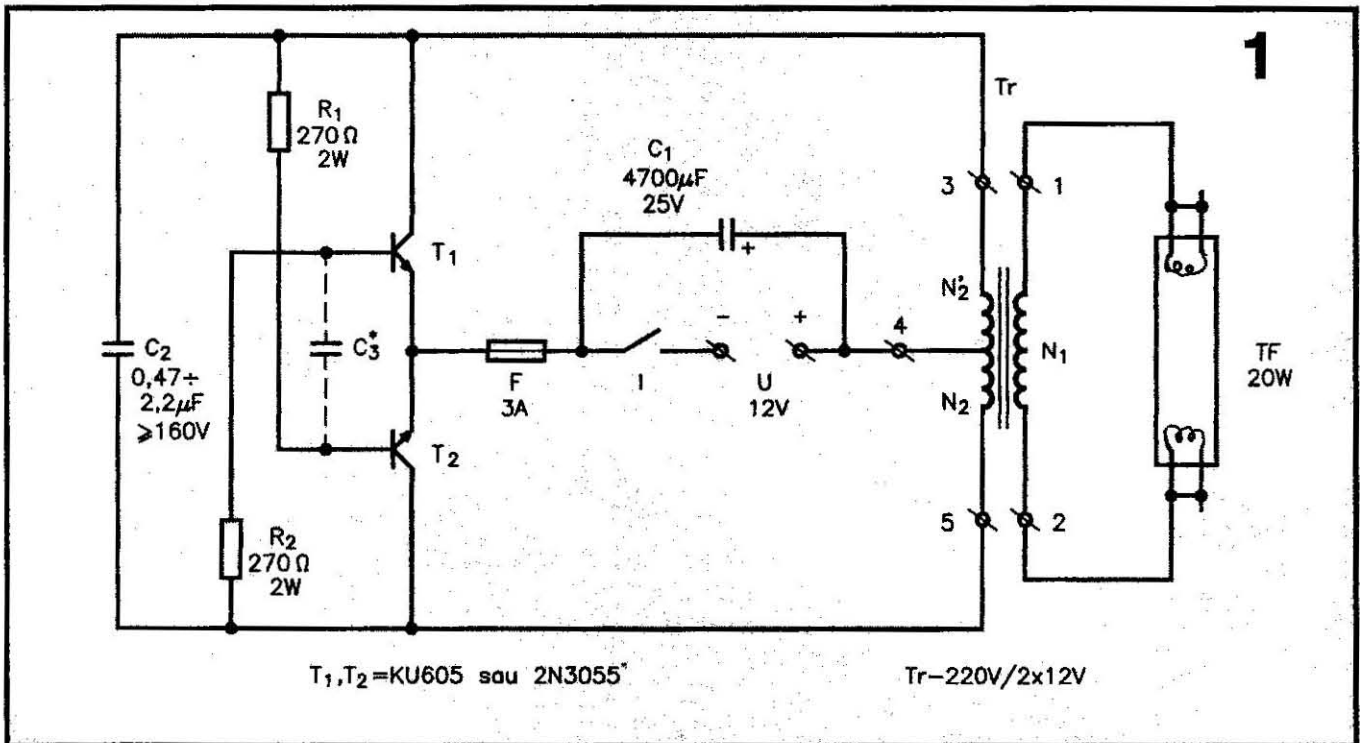
20W alimentată la acumulatorul Tra-bantului.

Acum există în comerț lanterne cu tuburi fluorescente de puteri mici (6W-8W), alimentate din baterii sau acumuloare Cd-Ni, dar acestea nu dau lumină suficient de bună, bateriile sunt scumpe și se consumă repede, acumuloarele nu ai unde le reîncărca ș.a.m.d. Având în vedere capacitatea mare a acumuloarelor auto (cca 45 Ah), de la acestea se poate alimenta un tub fluorescent de 20W, care oferă iluminare satisfăcătoare într-o cameră obișnuită, în cort etc., fără a periclita pornirea motorului după o funcționare continuă a montajului de 4-5 ore. În funcție de schema utilizată, de performanțele tranzistoarelor și ale miezului transformatorului - dar și de meticulozitatea optimizărilor experimentale - un montaj pentru un tub fluorescent de 20W poate consuma, pentru iluminarea maximă, orientativ între 1,8A și 2,5A de la acumulatorul auto de 12V. Dacă se dorește o funcționare mai îndelungată a lămpii, se face o scurtă "pauză" în care se pornește motorul pentru reîncărcarea acumulatorului. Oricum, lumina oferită de

tubul de 20W este mult mai bună decât cea a unui bec cu incandescență având același consum de curent. Ocazional, montajul poate fi prevăzut și cu un reglaj potențiometric a consumului de curent (de p.c. între 1,2A și 2,5A), implicit și a gradului de iluminare. Atunci când nu avem nevoie decât de o iluminare amănunțită "de orientare", după ce am pornit amoa (la consumul maxim, pentru amorsare fermă) putem reduce după dorință consumul / iluminarea.

Montajul care asigură alimenta-rea tubului fluorescent de la acumulator este un convertor de tensiune având la bază un oscilator de putere alimentat la 12Vc.c. (practic între 10V și 14,5V), care debitează pe un transformator ridicător de tensiune (uzual în raportul 1:20-1:30). Secundarul transformatorului trebuie să asigure în gol o tensiune de vârf de cel puțin 200-250V pentru amorsarea sigură a descărcării în tub.

Oscilatorul poate fi nesimetric sau simetric (cu un singur tranzistor, respectiv cu două tranzistoare de putere lucrând în contratimp), iar frecvența sa poate fi joasă (500-



5000Hz) sau ultrasonoră (20-40 kHz), în funcție de tranzistoarele disponibile și de tipul miezului folosit în transformator.

Dificultatea abordării unor astfel de montaje de către constructorii începători a constituit-o de regulă realizarea transformatorului, mai ales în cazul oscilatorului asimetric cu frecvență ultrasonoră, când se folosesc miezuri din ferită. Chiar și în cazul oscilatoarelor de joasă frecvență, realizarea transformatorului rămâne delicată atât pentru faptul că autorii articolelor respective nu dau întotdeauna toate datele necesare, cât și datorită "calității" (de regulă necunoscută) a pachetului de tole folosit. Din fericire, calea succesului rămâne deschisă – ca peste tot în electronică – prin tatonarea și optimizarea experimentală. Singurul dezavantaj este că după ce ti-a reușit un exemplar foarte bine, încercând să faci un al doilea – după exact aceeași

schema dar cu alte piese – adeseori tatonarea experimentală trebuie luată de la început.

Am făcut această introducere lungă pentru că știu din experiență cu câte întrebări, chiar nemulțumiri și reproșuri este asaltată de obicei redacția după publicarea unui astfel de montaj, care se întâmplă să nu le "iasă" din prima încercare constructorilor începători.

Tot din aceleași motive propun alăturat (figura 1) o schemă "clasică" și sigură, pe care am experimentat-o cu rezultate bune pe trei tipuri diferite de transformatoare gata confecționate de fabrică, ceea ce reprezintă un avantaj esențial pentru constructorul începător.

Schema conține un oscilator de audiofrecvență simetric, folosind două tranzistoare de putere împerecheate aproximativ după factorul beta), care au fiecare ca sarcină de colector câte o secțiune din înfășurarea secundară dublă a unui transformator de rețea, Tr

(secțiunile N2, N'2, identice, înseriate în același sens de bobinare). De la fosta înfășurare primară a transformatorului – cea de rețea – se preia în acest caz tensiunea înaltă necesară pentru alimentarea tubului fluorescent TF.

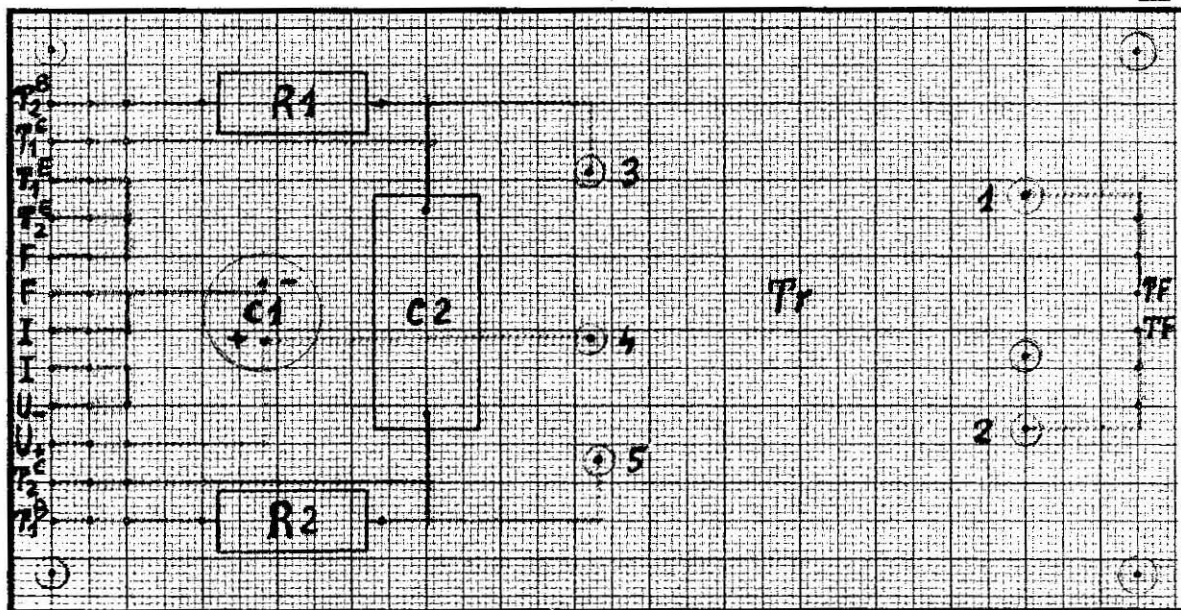
Nu voi relua aici descrierea principiului de funcționare a oscilatorului, pe care doritorii îl pot găsi în cărțile cu generatoare de audiofrecvență, dar se cuvine să precizez că în funcționare intervin și capacitățile "distribuite" între spirele transformatorului, care nu figurează pe schemă.

Această schemă am copiat-o cu

feromagnetic este de calitate bună (toroidal sau permalloy), secțiunea sa poate fi chiar mai mică. Personal am încercat trei transformatoare diferite, între 2 x 8,5V și 2 x 12V, unul pe pachet de tole din fier-siliciu, altul pe permalloy și altul pe miez toroidal, și toate au funcționat foarte bine, singura tatonare experimentală necesară fiind optimizarea valorii condensatorului C2, în plaja menționată pe figură, și a valorii (comună) pentru R1 și R2.

Față de schema originală am mai făcut două modificări: am folosit tranzistoare uzuale, de tip 2N3055 (mai "leneșe" decât KU605, dar care

2



mulți ani în urmă dintr-o revistă similară lui TEHNIIUM, dar n-am experimentat-o până acum. În articolul respectiv se precizau datele înfășurărilor transformatorului astfel: N1 = 750 spire CuEm 0,4 mm, N2 = N'2 = 21 spire CuEm 0,8-1 mm. Nu se precizau natura miezului și secțiunea sa (ori nu le-am notat eu când mi-am copiat schema). Tranzistoarele recomandate erau de tipul KU605, iar frecvența oscilatorului de cca 2500 Hz.

Acum, când talciocurile sunt pline cu transformatoare de rețea având înfășurare secundară dublă, este foarte ușor să găsești unul cu 2 x 8V – 2A până la 2 x 12V – 2A, care se pretează foarte bine la realizarea acestui montaj. Important este ca sârma bobinajului secundar să fie suficient de groasă (minimum 0,8 mm diametru), ca secțiunile secundarului să fie identice (să debiteze în gol tensiuni rigurose egale, între 8V și 12V) și ca secțiunea miezului să fie de cel puțin 5-6 cm². Dacă miezul

au mers foarte bine), iar alimentarea de 12V am decuplat-o cu condensatorul C1 de 4700 μF, îmbunătățind simțitor randamentul. Am tatonat experimental și introducerea condensatorului C*3, dar în final am renunțat la el, efectul lui benefic fiind practic insignifiant.

În toate cele trei cazuri, cu valori ale lui C2 între 220nF/250V și 2,2 μF/250V, am obținut pentru iluminarea maximă a tubului de 20W un consum de curent de cca 2,4A, cu amorsarea fermă a tubului. Deoarece am experimentat montajul cu tuburi "arse", în prealabil am scurtcircuitat între ele terminalele fiecărui filament, tocmai pentru a asigura amorsarea fermă a descărcării.

Varianta de cablaj prezentată în figura 2 corespunde transformatorului pe miez toroidal, de genul celor folosite în blocul de alimentare de la rețea a televizoarelor SPORT, exemplarul "nimerit" de mine în talcioc având însă un secundar de 2 x 8,5V

– 3A. El are de fapt priză mediană și în primar (2 x 110V), de care nu am avut nevoie, dar în placa de montaj am practicat orificiu și pentru pinul respectiv, rămas neconectat.

Vă cer scuze că nu am dat la redeseinat cablajul, dar schema fiind extrem de simplă, sper că se pot ușor distinge liniile corespunzătoare pieselor plantate de cele ale traseelor de cablaj. Vederea este dinspre fața plantată cu piese, deci circuitele de cablaj sunt văzute prin "transparentă".

Am folosit pentru montaj o plăcuță de sticlotextolit neplacat (sau cu folia de cupru îndepărtată prin corodare în clorură ferică). Legăturile pe spate, conform schemei, le-am făcut prin lipituri robuste cu cositor, direct între terminalele pieselor. Conform unui vechi (dar sănătos) obicei, am "țesut" firele de conexiune exterioară prin placa de montaj, pentru a asigura o viață mai lungă lipiturilor respective. Transformatorul fiind plantat cu pini în placă, pe spate am asigurat conexiuni voluminoase (supraîncărcare cu cositor), pentru o cât mai bună imobilizare a transformatorului, care este destul de greu.

Mare atenție se cere la racordarea pieselor exterioare, pentru a nu încurca între ele firele de conexiune (cam multe și nu tocmai în ordine plasate, dar marcate sugestiv pe schema de cablaj).

Cele două tranzistoare T_1 și T_2 , montate pe radiatoare separate de minimum 5W disipație fiecare, sau pe un radiator comun de minimum 10W disipație (în acest din urmă caz capsulele tranzistoarelor se izolează obligatoriu față de radiator cu folie de mică, șaibe și șaibe tubulare izolante pentru șuruburi) se amplasează pe partea superioară a cutiei ce va găzdui montajul. Dacă folosim (preferabil) o cutie din tablă, firele care ies din cutie câte trei, pentru fiecare tranzistor în parte, vor fi protejate printr-un varniș gros din fibră de sticlă sau teflon, pentru ca eventuala încălzire a cutiei să nu le deterioreze izolația. Evident, în pereții laterali ai cutiei și pe fundul ei vor fi practicate găuri pentru autoventilație.

Prizele de alimentare cu 12Vc.c., respectiv de racordare la tubul fluorescent TF vor fi obligatoriu diferite ca model și marcate corespunzător, astfel încât să nu putem racorda din neatenție acumulatorul la bornele TF sau viceversa. Priza de 12V va avea marcată polaritatea (+ și -).

Pentru toate racordurile exterioare se folosesc conductoare lițate cu secțiunea de cel puțin 0,75 mm², bine izolate.

În timpul funcționării, montajul se amplasează într-un loc degajat (pentru o ușoară răcire), pe un suport neinflamabil. Nu se vor atinge cu mâna tranzistoarele în timpul funcționării, deoarece s-ar putea să

"piște", readucându-vă aminte de fenomenul de autoinducție.

În fine, amintesc doar că și la acest montaj se poate introduce foarte ușor un reglaj (continuu sau în trepte) al gradului de iluminare, implicit și al consumului de curent. În acest scop, pe unul din firele de alimentare cu 12V se înscriază un potențiomtru bobinat de 5+6 Ω, dar a cărui nichelină să reziste fără încălzire periculoasă la un curent maxim de 2,5A. Un astfel de potențiomtru este greu de procurat, dar poate fi ușor confecționat.

Ca alternativă, se alege experimental o valoare de rezistență convenabilă pentru nivelul redus de consum/luminozitate, orientativ în plaja 1Ω-4 Ω, se procură (sau se confecționează un rezistor bobinat având această valoare a rezistenței, de wattaj corespunzător, după care acest rezistor se inserează în circuitul de alimentare cu 12 V, plasând în paralel cu el un comutator pentru a-l putea scurtcircuita (la pornire și în funcționarea normală), respectiv pentru a-l putea readuce în serie cu alimentarea (în regimul de consum redus).

Dacă montajul nu funcționează satisfăcător (regim instabil, consum de curent mare, de peste 3A) în urma tatonărilor pentru C2 în plaja 0,22-2,2μF și pentru R1 = R2 în plaja 220Ω-1kΩ, primul lucru de făcut este să se înlocuiască perechea de tranzistoare T1-T2.

MODULE MULTIFUNCȚIONALE

Deoarece experimentez frecvent – și de o bună bucată de vreme – diverse montaje de automatizări, variatoare de tensiune, jocuri de lumini etc., care au în partea de acționare a consumatorului un *tiristor* sau un *triac*, am ajuns în cele din urmă la concluzia că aș putea economisi timp prețios dacă aș avea gata confecționate câte un modul cu tiristor, respectiv cu triac, care să cuprindă părțile îndeobște comune ale acestor montaje. Astfel, fiecare modul ar putea să conțină – pe lângă tiristorul sau triacul de probe, racordat în exterior (pentru a-l putea înlocui ușor cu exemplarul dorit și eventual a-i înlocui radiatorul termic în funcție de necesități) – toată partea de conectare comodă la rețea, întrerupătorul de funcționare, siguranță fuzibilă și consumator, circuitul R-C de protecție împotriva eventualelor supratensiuni anod-

catod, cât și blocul de tensiune continuă joasă necesară pentru circuitul de comandă a porții. Într-adevăr, toate aceste elemente se repetă – uneori perfect identic – la foarte multe scheme și, ca atare, este o mare pierdere de vreme și de efort să le asamblăm / dezamblăm de fiecare dată când experimentezi un nou montaj pe care nu ai intenția pe moment să-l realizezi "pe curat".

Așa am și făcut – mi-am realizat practic cele două module – și pentru că avantajele pe care mi le-au oferit deja m-au încântat, le propun spre analiză și decizie și altor constructori amatori, adresându-mă cu precădere începătorilor, firește.

Pentru cele două module am folosit exemplare de tiristor, respectiv de triac, din seriile industriale de 10A/400V, cu un curent de amor-sare sigură de poartă de 10 mA, respectiv 30 mA (modelul de tiristor

KY202H, respectiv modelul de triac KY208B8912, ambele de fabricație sovietică, în același tip de capsulă). Desigur, se pot monta și alte tipuri, de fabricație românească sau străină, dar este de preferat să se folosească modele tot de 10A/≥ 300V, cu sensibilități de poartă apropiate de cele menționate.

Tiristorul, respectiv triacul, au fost montate pe câte un radiator termic cu disipația corespunzătoare unui curent de sarcină de maximum 5A. La nevoie, cum spuneam, tiristorul/triacul se pot înlocui la experimentare cu modelele indicate în schemă, la fel și radiatoarele. Evident, modulele permit și verificarea rapidă, comodă, în condiții reale de alimentare și de sarcină, a unor tiristoare sau triace nou-intrate în "zestrea" personală.

Conectarea externă la rețea a modulelor se face prin două cor-

doane racordate la un ștecher (eventual prevăzute cu banane), iar conectarea la consumatorul R_s prin două cordoane racordate la o priză, eventual chiar realizată artizanal (două bucșe prinse într-o plăcuță de textolit, cu diametrul interior și distanțate între ele conform dimensiunilor ștecherului standard de rețea). Această precauție este deosebit de utilă pentru a nu confunda între ele cele două racorduri, deoarece, cum spunea poetul – "și uitarea e scrisă-n legile-omenești".

Modulele mai au în exterior un întrerupător pentru tensiunea de alimentare de la rețea, care se recomandă să fie modele robuste, la minimum 5A/250Vc.a., precum și un soclu de siguranță fuzibilă, aceasta

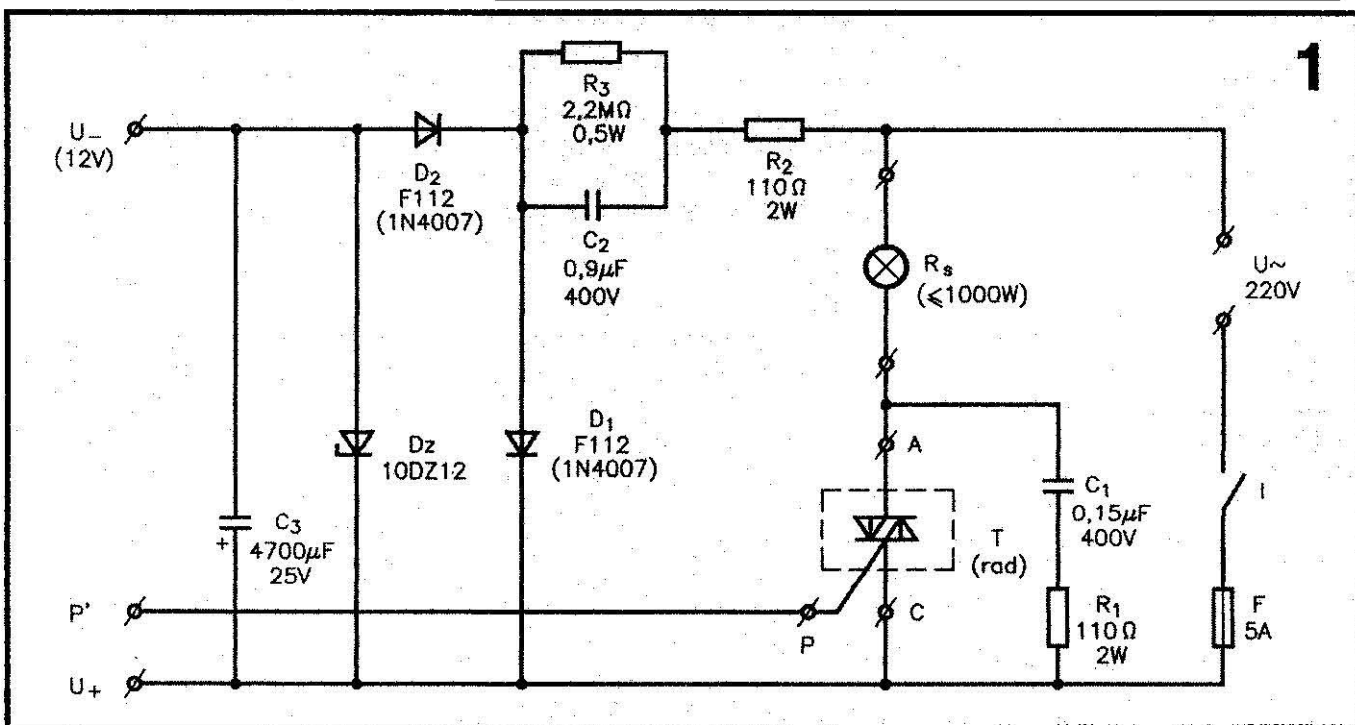


OHMEDIUM SIN INVEST[®] SRL proiectează și produce:

- aparatură electronică de măsură și control pe bază de microcontrolere: timere, termostate și ceasuri programabile, contoare pentru săli de jocuri electronice, alarme de masină și locuințe, etc.
- module electronice nemontate (kituri) din gama FlexyKit[™] pentru amatorii de electronică autodidacti: stabilizatoare de tensiune, termometre și voltmetre digitale, alarme, ceasuri etc.

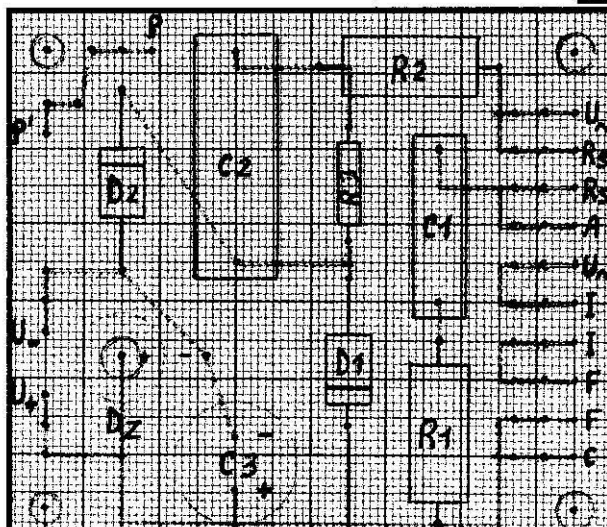
Informații suplimentare se pot obține de la sediul societății, de la adresa www.ohmedium.ro, sau de la e-mail: office@ohmedium.ro.

Întreaga gamă de module FlexyKit[™] se găsește în magazinele de specialitate sau pot fi comandate direct la sediul societății: telefoane 021-222 81 18, 074-481 15 37, fax: 021-224 06 22. Căsuța Poștală 2-71 București, e-mail: comercial@ohmedium.ro



din urmă fiind aleasă în funcție de montajul experimentat.

Modulul cu triac (figura 1) își procură tensiunea continuă joasă (12V) pentru comanda porții din tensiunea de rețea, prin condensatorul nepolarizat C_2 , dioda redresoare D_2 și celula de stabilizare-filtrare $DZ-C_3$. Rezistența R_2 plasată în serie cu C_2 limitează curentul absorbit din rețea la valori nepericuloase (maximum 2A). În situațiile tranzitorii, iar rezistența R_3 , plasată în paralel pe condensatorul C_2 , asigură descărcarea acestuia în câteva secunde după



deconectarea alimentării de rețea. Personal am avut de-a face cu condensatoare de genul lui C_2 , dar fără rezistența R_3 în paralel, care m-au "scuturat" zdravăn după mai multe zile de la întreruperea alimentării montajului în care erau incluse! Dioda D_1 reințoarce spre rețea alternanțele pozitive conduse de R_2 și C_2 , dar blocate de D_2 . În fine, grupul C_1-R_1 constituie clasicul circuit de protecție la eventualele supratensiuni anod-catod. Condensatorul C_1 (0,1-0,15 μ F) trebuie să aibă tensiunea de izolație de cel puțin 400V.

(Continuare în pag. 65)

PUNTE

pentru

ÎMPERECHEREA TRANZISTOARELOR

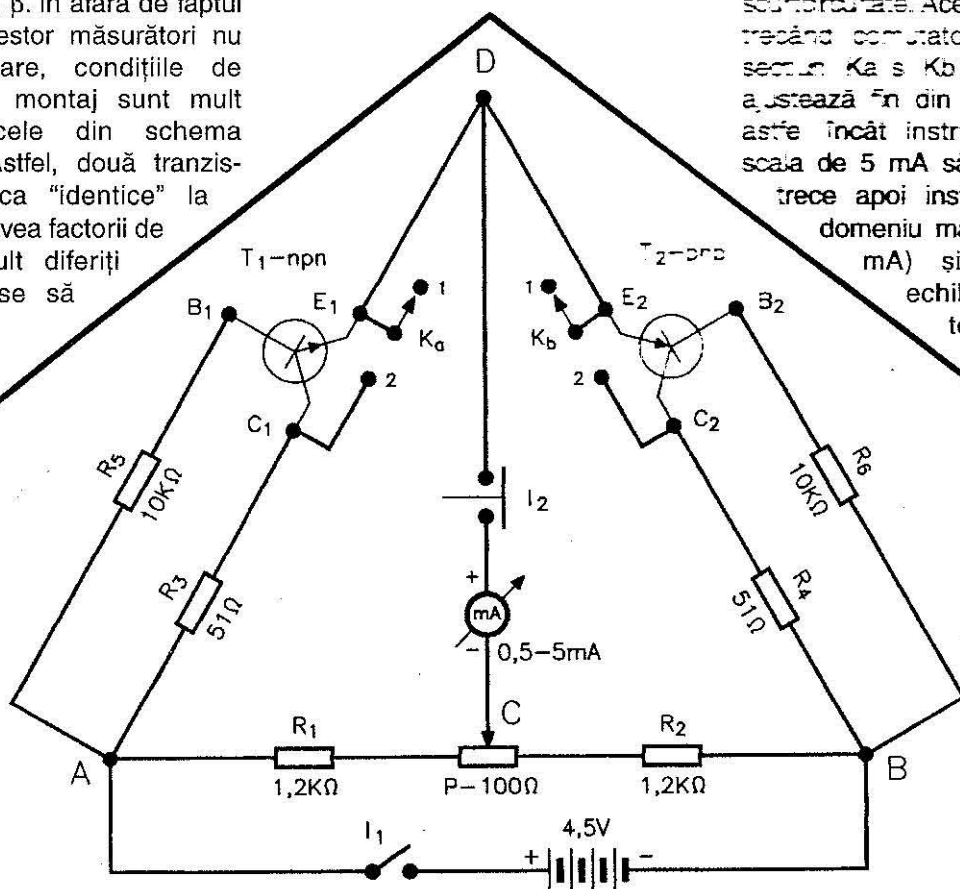
Prof. gr. II Solomon VERNICHESCU

În ultima vreme se folosesc tot mai mult la construcția amplificatoarelor de AF etajele finale în contratimp (push-pull), cu tranzistoare complementare pnp și npn. Înainte de montare, aceste tranzistoare trebuie sortate cu grijă, căutându-se o pereche cu caracteristici cât mai apropiate, pentru a reduce pe cât posibil distorsiunile introduse în etajul final. Sortarea se face din tipurile complementare prin fabricație (de exemplu, BD139 - BD140), măsurând la betametrul factorul de amplificare în curent, β . În afară de faptul că precizia acestor măsurători nu este prea mare, condițiile de funcționare în montaj sunt mult diferite de cele din schema betametrului. Astfel, două tranzistoare găsite ca "identice" la betametrul pot avea factorii de amplificare mult diferiți când sunt puse să funcționeze la curenți

mai mari. Ideal ar fi ca măsurătorile să se facă în regimul de lucru corect (și unele betametre permit aceasta), dar atunci schema aparatului se complică.

Montajul propus nu este propriu-zis un aparat de măsură, ci doar un tester care compară, cu o foarte bună sensibilitate, două tranzistoare complementare, din punct de vedere al factorului de amplificare în curent. Schema reprezintă o punte de rezistențe, având alimentarea pe diagonala AB

și instrumentul indicator pe diagonala CD. În bratele AD și DB sunt montate porțiunile emitor-colector ale celor două tranzistoare (T_1 - npn și T_2 - pnp) înseriate cu câte o rezistență de sarcină (R_3 , respectiv R_4). Divizorul R_1 -P- R_2 se ajustează cu potențiometrul P astfel încât cursura C să fie exact la jumătatea tensiunii de alimentare. Rezistențele R_3 și R_4 , respectiv R_5 și R_6 , vor fi cât mai riguros egale. Echilibrarea punții se face fără tranzistoare, cu bornele C_1 - E_1 și respectiv C_2 - E_2 scurtcircuitate. Acest lucru se obține trecând comutatorul K (cu două secțiuni K_a și K_b) în poziția 2. Se ajustează în din potențiometrul P astfel încât instrumentul pus pe scala de 5 mA să indice zero. Se trece apoi instrumentul pe un domeniu mai sensibil (1÷0,5 mA) și se retușează echilibrul. Comutatorul K se deschide (poz. 1), instrumentul



5 mA (eventual 1-2 mA), puntea fiind astfel pregătită pentru verificare. Periodic se verifică echilibrul așa cum s-a arătat mai sus.

Înterupătorul I_2 (de tip buton) se ține închis numai în timpul citirilor pe instrument. În aceste condiții puntea permite sesizarea unor diferențe foarte mici între rezistențele conectate la bornele C_1E_1 și C_2E_2 , respectiv între joncțiunile tranzistoarelor care se compară. Cum rezistențele de polarizare a bazelor (R_5 și R_6) sunt egale, echilibrul punții va indica identitatea celor doi factori de amplificare în regimul de lucru dat.

Verificările se încep pe sensibi-

litatea de 5 mA a instrumentului și numai după ce ne-am asigurat că diferențele între tranzistoare sunt mici, vom comuta pe 1 mA, eventual 0,5 mA. Cu polaritatea dată în figură, interpretarea citirilor se face astfel:

a – indicație nulă sau aproape nulă – tranzistoarele au același beta;

b – deviație pozitivă a acului – tranzistorul T_1 (npn) are factorul beta mai mare (cu atât mai mare cu cât deviația este mai mare);

c – deviația acului în sens invers – tranzistorul T_2 (pnp) are beta mai mare; se inversează polaritatea instrumentului pentru a aprecia cantitativ diferența.

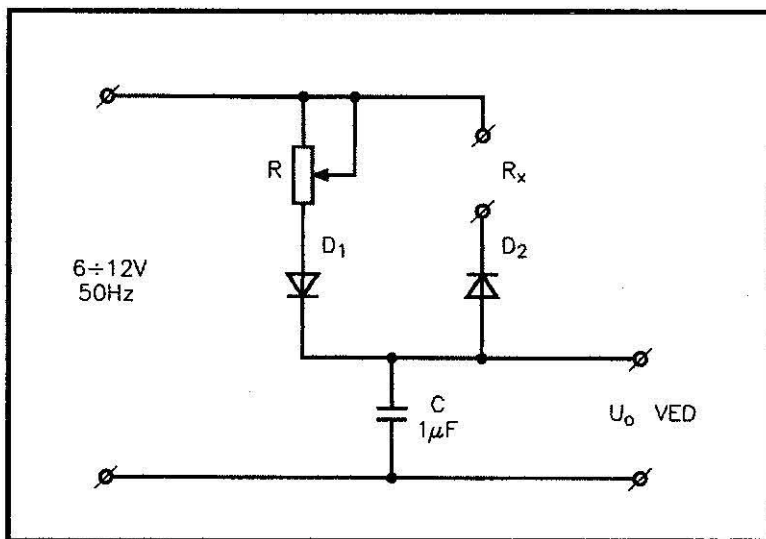
Montajul permite compararea tranzistoarelor complementare în orice condiții de lucru, alegând corespunzător valorile rezistențelor de sarcină (R_3, R_4) și de polarizare (R_5, R_6). Acestea vor fi cât mai riguros egale două câte două.

Instrumentul utilizat poate fi un AVO-metru obișnuit care posedă domeniile de 5 mA și 1 mA (eventual 0,5 mA) curent continuu.

Consumul de curent fiind mare (zeci de mA), întrerupătorul I se deschide după terminarea măsurătorilor.

ADAPTOR OHMMETRU

Elev Radu UNGUREANU



Cititorii revistei noastre care dispun de un potențiomtru etalonat (având o scală gradată, de preferat cât mai liniară), pot realiza un ohmmetru – adaptor foarte simplu. Schema de principiu este prezentată în figura alăturată. După cum se observă, două detectoare antagonice realizate cu diodele D_1 și D_2 (sortate să fie identice) au condensatorul de detecție $C = 1\mu F$, comun. Tensiunea continuă redresată (U_o)

este nulă numai când (reglând R) se obține $R = R_x$, valoare ce se citește pe scală.

Deoarece, în timpul reglajului, tensiunea U_o și-ar putea schimba semnul, este bine ca măsurarea ei să se facă cu un voltmetru electronic digital (VED). Condensatorul C , care se încarcă prin D_1 și se descarcă prin D_2 (reîncărcându-se, eventual, invers) trebuie să fie, evident, nepolarizat și de calitate cât mai bună.

Se înțelege că dacă $R_{max} = 100\text{ k}\Omega$ (lin.) vom putea măsura rezistențele $R \leq 100\text{ k}\Omega$. Diodele sunt obișnuite, pentru redresarea la 50 Hz, de exemplu, $D_1 = D_2 = 1N4001$. Desigur, este de dorit ca R să aibă un demultiplicator pentru o citire cât mai corectă.

Tensiunea de alimentare este alternativă, de 6-12 V/50 Hz, luată din secundarul unui transformator de rețea.

REDRESOARE ȘI MULTIPLICATOARE DE TENSIUNE

Prof. ing. Emil MARIAN

Redresorul reprezintă un montaj electronic a cărui funcție principală este transformarea unei tensiuni alternative într-o tensiune continuă. În urma acestui proces, la bornele de ieșire ale redresorului se obține o tensiune continuă pulsatorie. Obținerea unei amplitudini constante a tensiunii continue, la curentul nominal livrat de redresor, se face în majoritatea cazurilor prin amplasarea în paralel cu redresorul a unui "rezervor" de energie electrică, și anume un condensator ce prezintă o capacitate electrică bine definită. Pentru a înțelege toate particularitățile ce privesc o tensiune redresată este însă necesar să avem un punct de plecare foarte bine definit, și anume să cunoaștem parametrii unei tensiuni alternative. Ea este caracterizată de șapte parametri principali, și anume: forma de undă, perioada, frecvența, pulsația, valoarea maximă, valoarea medie, valoarea efectivă.

Forma de undă a unei tensiuni alternative reprezintă modul de evoluție în timp a acesteia, definit de o funcție matematică. Spre exemplu, pentru tensiunea alternativă monofazată de rețea, care are o formă de undă sinusoidală, există relația matematică:

$$u(t) = U_M \sin(\omega t)$$

unde U_M = valoarea maximă a tensiunii alternative,
 ω = pulsația,
 t = variabila timp.

Perioada T reprezintă timpul în care forma de undă a tensiunii alternative descrie o evoluție completă. Pentru tensiunea sinusoidală de rețea, $T = 20$ ms.

Frecvența f a unei tensiuni alternative reprezintă numărul de oscilații pe secundă ale acesteia. Pentru tensiunea alternativă de rețea $f = 50$ Hz. Se menționează că între frecvență și perioadă există relația: $f = 1/T$.

Pulsația unei tensiuni alternative reprezintă viteza unghiulară repetitivă a acesteia. Între pulsație și frecvență există relația:

$$\omega = 2\pi f \text{ [rad/s]}$$

Valoarea maximă a unei tensiuni alternative, U_M , reprezintă maximumul amplitudinii ei în intervalul de o perioadă.

Valoarea medie a unei tensiuni alternative, U_m , reprezintă media valorilor instantanee ale acesteia în decurs de o perioadă:

$$U_m = \frac{1}{T} \int_0^T u(t) dt$$

Evident că pentru tensiunea alternativă de rețea, la care semia alternanța pozitivă este egală cu cea negativă, obținem:

$$U_m = 0$$

Valoarea efectivă a unei tensiuni alternative reprezintă o tensiune continuă echivalentă, care aplicată la bornele unei rezistențe, produce aceeași cantitate de căldură ca și tensiunea alternativă. Matematic avem relația universală:

$$U_{ef} = \frac{1}{T} \sqrt{\int_0^T u^2(t) dt}$$

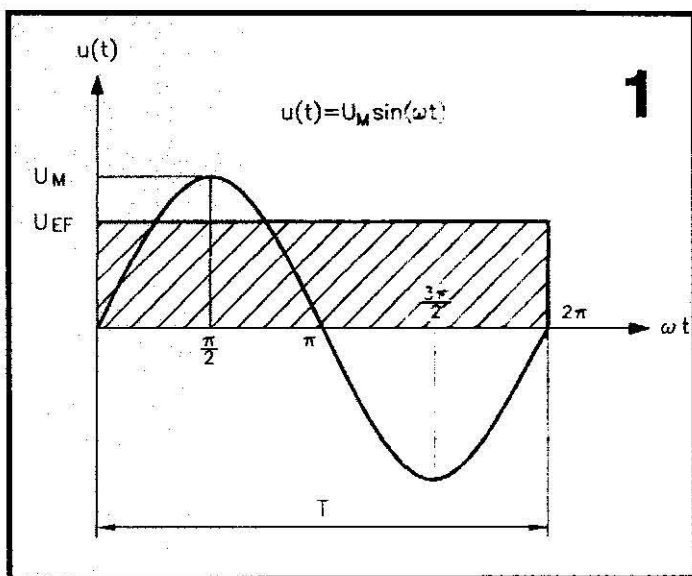
Cu alte cuvinte, aria delimitată de cele două semialternanțe ale tensiunii alternative este egală cu aria unui dreptunghi care are ca bază perioada tensiunii alternative și înălțimea U_{ef} , tocmai valoarea efectivă.

Tot parametrii caracteristici unei tensiuni alternative sinusoidale sunt explicați în figura 1. Se mai menționează că toate aparatele de măsură pentru tensiuni alternative și curenți alternativi indică valoarea efectivă a acestora. Fac excepție doar unele AMC-uri speciale (AMC = aparat de măsură și control), dar la acestea sunt menționate caracteristicile speciale (ex. voltmetru pentru indicarea valorilor de vârf ale unei tensiuni alternative etc.). Pentru tensiunea sinusoidală simetrică (vezi tensiunea alternativă de rețea), există relația (dacă rezolvăm integrala):

$$U_{ef} = U_M / \sqrt{2}$$

Având clar definiții parametrii caracteristici ai unei tensiuni alternative simetrice, cum este cea de la rețeaua de distribuție a energiei electrice (nu există o componentă adiacentă de tensiune continuă $\rightarrow U_m = 0$), rezultă că apar trei procedee fundamentale de a efectua redresarea, și anume:

- blocarea unei semialternanțe a tensiunii alternative, astfel încât la bornele rezistenței de sarcină să nu apară decât "un grup" de semialternanțe pozitive (tensiune pozitivă pulsatorie) sau negative (tensiune negativă pulsatorie);



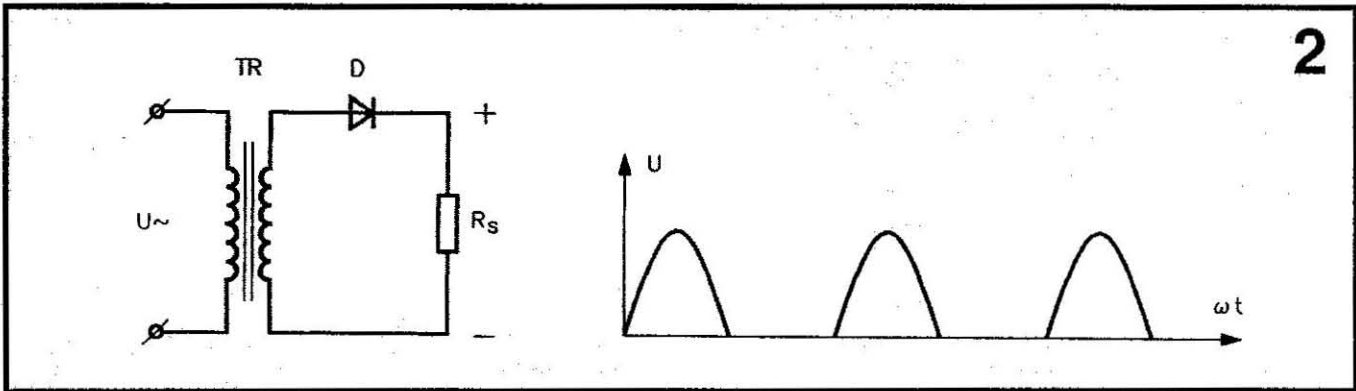
Parametrii tensiunii alternative

- realizarea unui artificiu electronic, astfel încât să utilizăm ambele semialternanțe ale tensiunii alternative, rezultatul final fiind o tensiune continuă pulsatorie pozitivă sau negativă;

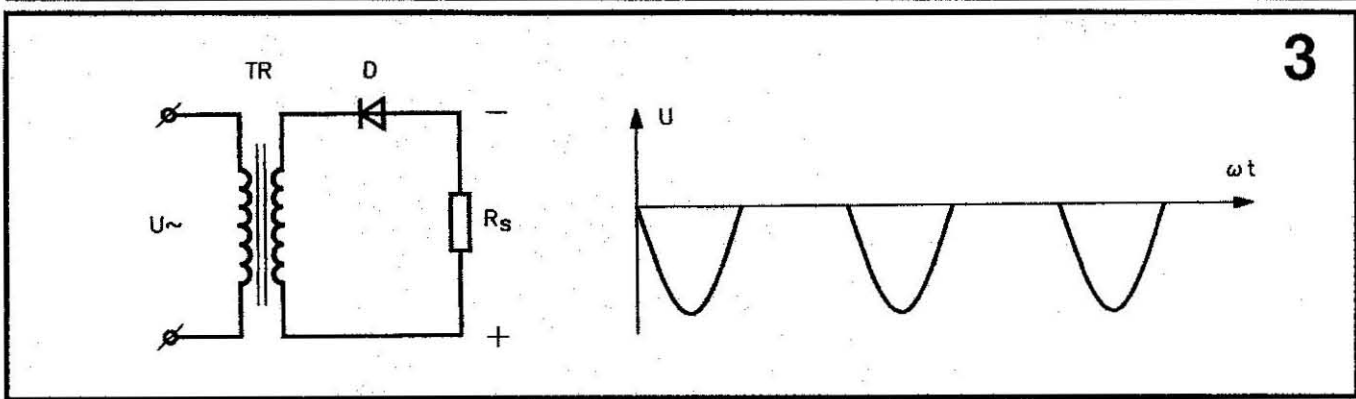
- realizarea unui montaj electronic mai mult sau mai puțin complex, astfel încât "combinând" succesiunea de

potrivit domeniului de lucru și tipului de utilizare, redresorul mecanic are dezavantajele uzurii rapide a componentelor mașinii electrice de curent continuu (colector, perii colectoare etc.) și se mai menționează randamentul global destul de redus.

Redresoarele cu tuburi electronice se utilizau înainte



Redresor monoalternanță pentru tensiuni pozitive



Redresor monoalternanță pentru tensiuni negative

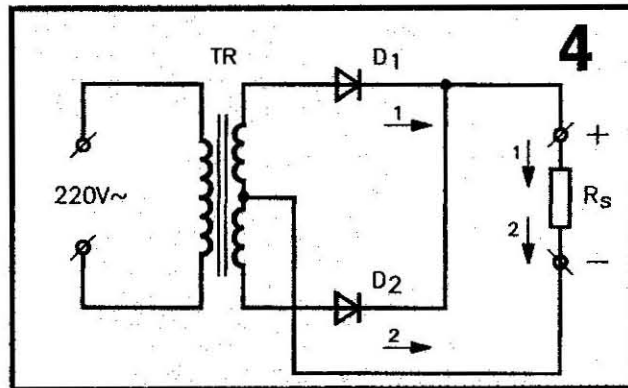
semialternanțe pozitive sau negative, să obținem în final o multiplicare a tensiunii continue pulsatorii, de două, trei sau "n" ori, conform scopului urmărit (cazul multiplicatoarelor de tensiune).

La realizarea practică a redresorului sau a multiplicatorului de tensiune se pune problema utilizării unui dispozitiv electronic sau mecanic, astfel încât să reușim ori a bloca o semialternanță a tensiunii alternative, ori a o "transforma" schimbându-i semnul la bornele rezistenței de sarcină - consumatorul.

Practica a arătat că există trei tipuri de redresoare convenționale, și anume:

- redresoare mecanice;
- redresoare cu tuburi electronice;
- redresoare cu dispozitive semiconductoare.

Redresoarele mecanice prezintă utilitate atunci când folosim în sistem o mașină electrică rotativă, de tip mașină de curent continuu. În afară de alte avantaje,



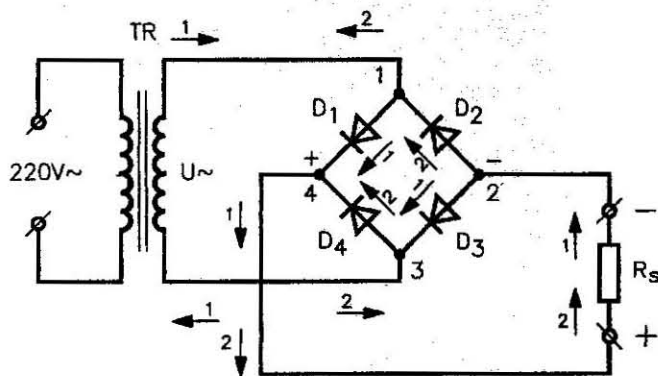
Redresor dublă alternanță cu punct median

de apariția dispozitivelor semiconductoare. Deși funcționarea lor este deosebit de bună, randamentul electric general redus al unui tub electronic a făcut ca, treptat, ele să fie înlocuite cu redresoarele care folosesc dispozitivele semiconductoare.

Cel mai simplu, practic și util redresor se poate construi folosind dispozitive semiconductoare de tip diodă redresoare. Ea reprezintă un dispozitiv electronic a cărui funcție principală este conducția unidirecțională a curentului

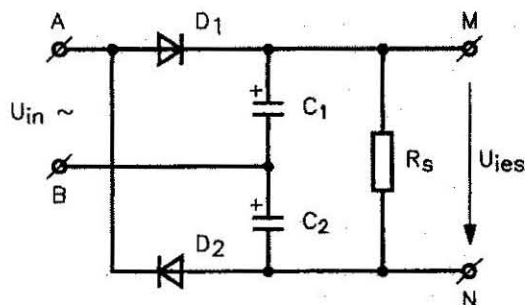
electric. La polarizarea directă (plus la anod și minus la catod), dioda redresoare prezintă o rezistență electrică echivalentă foarte redusă (zeci sau sute de ohmi) și permite cu ușurință trecerea curentului electric. În cazul polarizării inverse (minus la anod și plusul la catod), dioda redresoare prezintă o rezistență electrică echivalentă foarte mare (sute de kilohmi) și nu permite trecerea curentului electric. Ar mai trebui menționat un

5



Redresor dublă alternanță în punte

6



Dublur de tensiune Latour

de alți parametri, necesari la proiectarea, dimensionarea și în final realizarea practică a unui redresor. Dar înainte de a-l construi, trebuie să știm EXACT cum funcționează și care sunt caracteristicile lui definiției.

Înainte de a trece la prezentarea principalelor tipuri de redresoare ce folosesc dispozitive semiconductoare de tip diodă, este necesar a se face o precizare esențială, și anume: majoritatea redresoarelor sunt precedate de un transformator electric. Transformatorul reprezintă o mașină electrică a cărei funcție principală este modificarea parametrilor energiei electrice (tensiunea și curentul) astfel încât consumatorul să fie alimentat în mod optim.

Spre exemplu: un bec electric de 12 V nu poate fi alimentat direct de la rețeaua monofazată de 220 V/50 Hz, deoarece se arde instantaneu. Trebuie să reducem tensiunea alternativă! Acest lucru îl face transformatorul electric. Afirmatia anterioară este valabilă pentru orice tip de consumator energetic, la care tensiunea de alimentare și curentul nominal sunt elemente foarte bine definite, indiferent dacă avem regimul de curent alternativ sau, în cazul nostru, la redresoare, regimul de curent continuu.

Redresoare monoalternanță

Așa cum am menționat anterior, funcționarea unui redresor mono-

alternanță implică blocarea unei semialternanțe a tensiunii alternative de rețea. În figurile 2 și 3 sunt prezentate atât schemele electrice cât și formele de undă ale celor două tensiuni continue pulsatorii, pozitivă sau negativă. Se remarcă însă că randamentul propriu unui astfel de tip de redresor este foarte redus, iar pulsațiile – ripple – tensiunii continue obținute foarte mari. Datorită acestui considerent, redresarea monoalternanță nu se folosește industrial decât în cazuri cu totul speciale.

Redresarea dublă alternanță

Acest tip de redresor presupune folosirea unui montaj electronic adecvat, astfel încât să utilizăm ambele semialternanțe ale tensiunii alternative. Cele două tipuri semnificative de redresor dublă alternanță sunt:

- redresor dublă alternanță cu punct median;
- redresor dublă alternanță punte (bridge rectifier).

Schema electrică a redresorului dublă alternanță cu punct median este prezentată în figura 4. Se observă că transformatorul TR prezintă două înfășurări identice, înseriate. Datorită acestui fapt, față de punctul median, sarcina primește permanent cele două semialternanțe pozitive, rectificate de diodele D1 și D2.

Făcând o analogie mecanică, acest redresor lucrează ca un motor cu aprindere prin scânteele în doi timpi. La una dintre semialternanțe (față de punctul median) conduce D1, iar la cealaltă D2. Montajul presupune însă realizarea a două înfășurări secundare ale transformatorului TR identice ca rezistență și reactanță, o construcție destul de pretențioasă. O soluție tehnică o reprezintă înfășurările secundare de tip galet, deci două bobine ca doi covrigi delimitate de un perete electroizolant. Deoarece construcția transformatorului este pretențioasă, iar el ca o componentă electrică reprezintă o piesă destul de scumpă, s-a cam renunțat la acest tip de redresor, fiind înlocuit cu redresorul dublă alternanță punte.

amănunt foarte important, și anume că, datorită structurii intrinseci, diodele redresoare polarizate direct intră în stare de conducție de la anumite tensiuni, și anume 0,6 V pentru diodele cu siliciu și 0,2 V pentru diodele cu germaniu.

Deci, iată că nu putem folosi diodele redresoare oricum, fără a ține cont de parametrii lor de lucru caracteristici, menționați în orice catalog de diode. La realizarea practică a unui redresor se vor consulta cataloagele de diode, urmărind în general valorile următorilor parametri:

- I_n → curentul nominal al diodei redresoare;
- U_{in} → tensiunea inversă pe care o suportă dioda;
- U_{do} → tensiunea de la bornele diodei, atunci când prin aceasta trece curentul nominal;
- P_{dmax} → puterea disipată maximă ce o poate exterioriza dioda (cu sau fără radiator) pentru a evita încălzirea ei excesivă (urmată evident de distrugerea ei).

Menționez că în catalogul de diode sunt prezentați și o mulțime

Pentru a urmări funcționarea montajului de redresare în punte, să revedem schema de principiu (fig. 5). Tensiunea alternativă U_{in} pe care vrem să o redresăm se aplică pe diagonala 1-3, iar rezistența de sarcină (consumatorul de curent continuu), R_s , se conectează pe diagonala 2-4.

Să presupunem că prima alternanță a tensiunii U_{in} este pozitivă față de nodul 1. Ea va "deschide" dioda D_1 , debitând prin rezistența de sarcină un curent I_1 (săgeata 1), care se va întoarce la înfășurarea transformatorului prin dioda D_3 , de asemenea "deschisă". Față de semnul acestei alternanțe, diodele D_2 și D_4 sunt montate invers, deci ele rămân blocate întreaga semi-periodă. Alternanța următoare va fi negativă față de nodul 1, deci pozitivă față de nodul 3. Ea va deschide diodele D_4 și D_2 , debitând prin sarcină un curent I_2 (săgeata 2). În acest caz, diodele D_1 și D_3 sunt blocate. După o perioadă completă, ciclul se repetă în mod analog.

Se observă (urmărind săgețile) că prin rezistența de sarcină curentul păstrează tot timpul același sens de parcurs. Prin nodul 4 al punții iese plusul tensiunii redresate, iar prin nodul 2 iese minusul. Curentul total prin consumator va fi suma curentilor I_1 și I_2 : $I = I_1 + I_2$.

Referitor la montajul de redresare în punte, facem în continuare câteva precizări de ordin practic. În primul rând, redresarea este bialternanță (avantaj). Puntea necesită patru diode identice sau cu parametri cât mai apropiați (dezavantaj), pentru a nu se produce o desimetrizare a tensiunii redresate obținute.

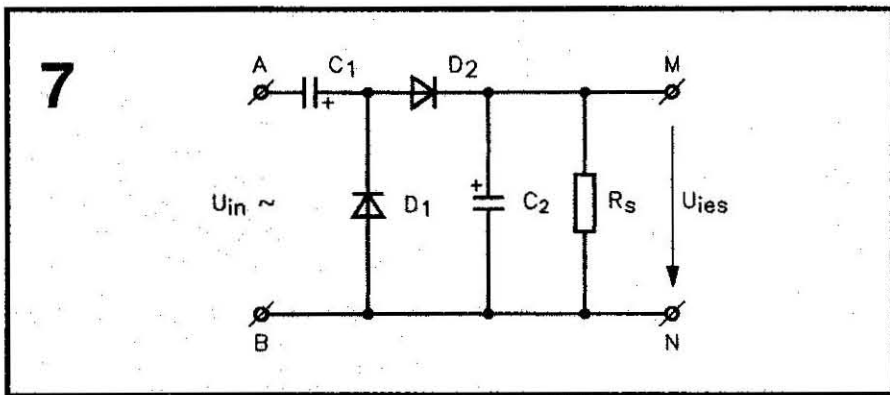
În comparație cu montajul de redresare bialternanță cu priză mediană (fig. 4), diodele din punte trebuie să suporte tensiuni de lucru pe jumătate (avantaj). Mai precis, diodele din punte se aleg cu U_{in} mai mare sau egală cu valoarea maximă a tensiunii alternative pe care vrem să o redresăm.

O altă particularitate a redresării în punte este faptul că în serie cu rezistența de sarcină se află în permanență două diode, deci căderea de tensiune pe joncțiunile acestora va fi dublă față de montajul din figura 4 (dezavantaj).

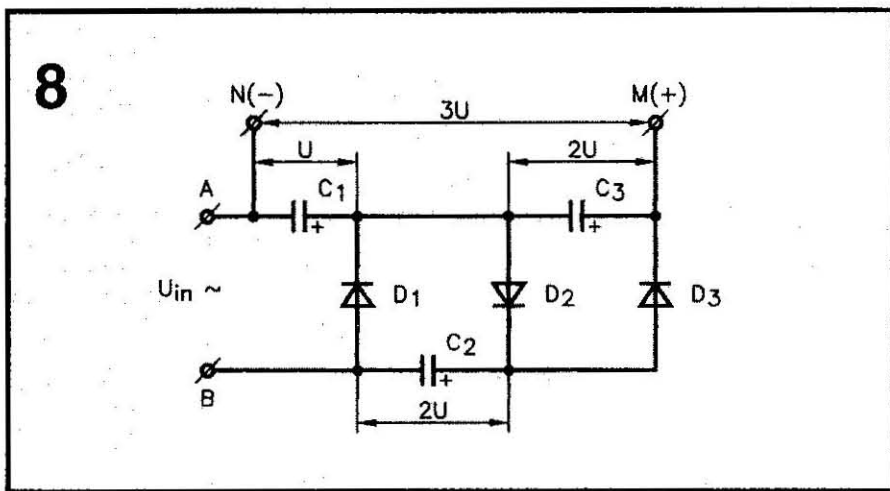
Redresarea în punte este foarte larg răspândită în aparatele industriale. Menționăm, de exemplu, produsele I.P.R.S. - Băneasa din seria 1 PM, care admit un curent maxim de 1,2 A (1 PM 05 - 30V, 1 PM 1 - 60V, 1 PM 2 - 120V, 1 PM 4 - 240V, 1 PM 6 - 360V) și cele din seria 3 PM, de 3,2 A (3 PM 05 - 30V, 3 PM 1 - 60V, 3 PM 2 - 120V, 3 PM 4 - 240V, 3 PM 6 - 360V etc.).

O problemă practică întâmpinată de constructor la realizarea punților redresoare este montarea diodelor pe radiatoare. Dacă toate cele patru

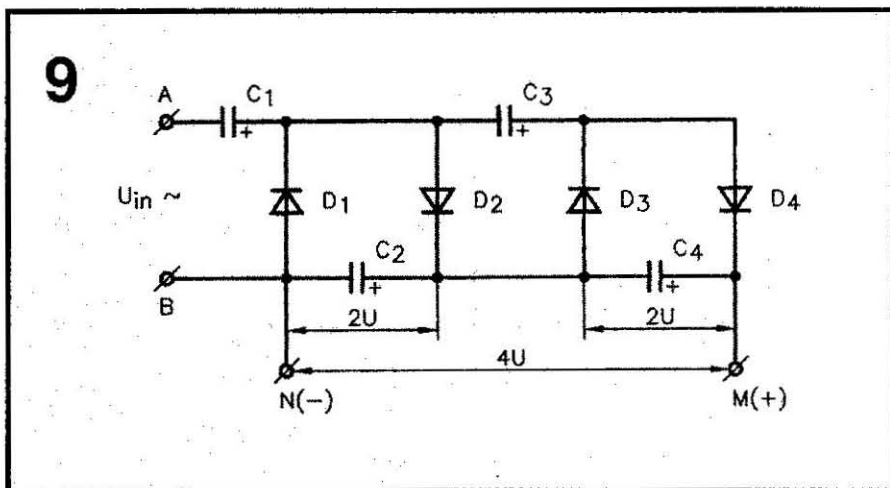
diode au anodul la capsulă (sau toate catodul la capsulă), numărul de radiatoare necesare este de patru sau două, două diode putându-se monta pe un radiator comun. Dacă însă se procură diodele, două cu anodul la capsulă (D_2, D_3) și două cu catodul la capsulă (D_1, D_4), numărul radiatoarelor se reduce la



Dublul de tensiune Schenkel



Triplul de tensiune Schenkel



Cuadruplul de tensiune Schenkel

două, D1 și D4 pe un radiator, D2 și D3 pe celălalt radiator. Atenție, însă, deoarece direct pe un radiator avem galvanic unul dintre potențialele tensiuni redresate.

Multiplicatoare de tensiune

Problema obținerii unei tensiuni continue înalte folosind o modalitate de redresare a unei tensiuni alternative joase, împreună cu un aranjament al schemei electrice a montajului, a constituit o preocupare continuă a proiectanților de aparataj electronic. Montajele care efectuează acest lucru se numesc multi-

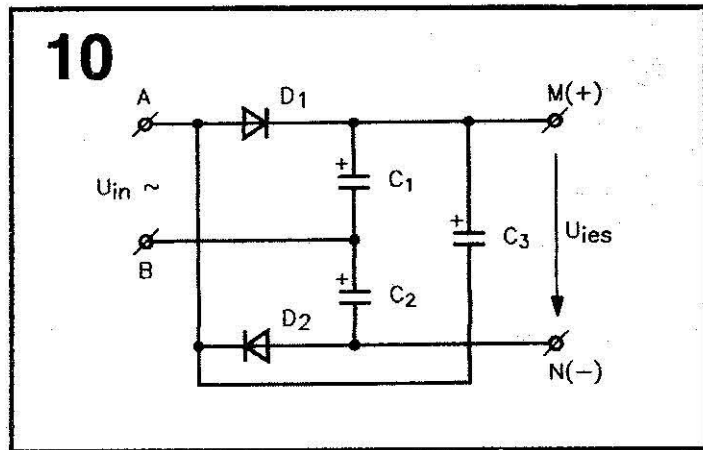
catoare de tensiune se extinde de la cele mai mici tensiuni (35-200 V), necesare alimentării aparatelor electroacustice portabile (radioreceptoare, televizoare etc.) sau aparatelor de măsură și control (voltmetru numeric, osciloscop etc.), până la alimentarea etajelor de putere ale radioemitoarelor (400-1000 W), cu tensiuni până la 3000-4000 V.

Multiplicatoarele de tensiune reprezintă celele de redresare-filtrare cu un mod de dispunere a diodelor și condensatoarelor astfel încât ambele semiperioade ale tensiunii alternative de intrare să fie redresate, iar în acest caz consumatorul R_s să primească la bornele sale o sumă de tensiuni redresate. Cele mai simple montaje de acest tip sunt dubloarele de tensiune. Există practic două variante fundamentale de dubloare de tensiune, și anume dublorul LATOUR, prezentat în figura 6, și dublorul SCHENKEL, prezentat în figura 7. Prin montarea în cascadă a două sau mai multe circuite de acest tip se obțin multiplicatoarele de tensiune.

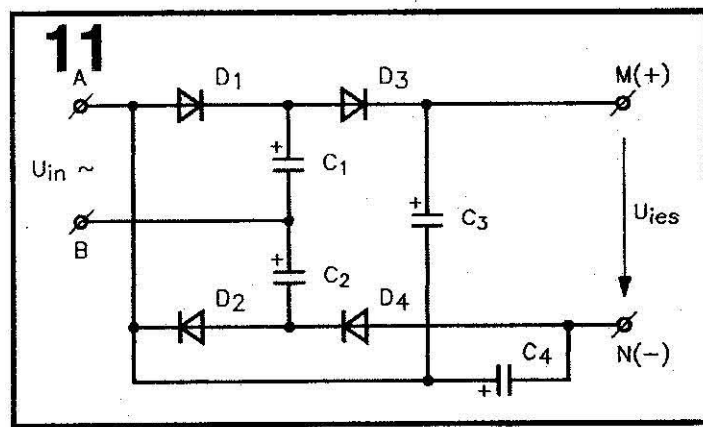
Analizând schema electrică a dublurului de tensiune de tip LATOUR se observă că la bornele de intrare ale montajului, marcate cu A și B, se aplică tensiunea alternativă de intrare U_{in} . Să considerăm că prima semiperioadă a tensiunii de intrare are ca polaritate plusul la borna A și minusul la borna B. Ca urmare, dioda D1 se deschide, iar dioda D2 rămâne blocată. Condensatorul C1 se încarcă prin dioda D1 până la valoarea de

vârf a tensiunii de intrare U_{in} . În semiperioada următoare (minusul la borna A și plusul la borna B) se deschide dioda D2 și se blochează dioda D1. Condensatorul C2 se încarcă imediat prin intermediul diodei D2, tot la valoarea de vârf a tensiunii U_{in} . În această situație ambele condensatoare C1 și C2 sunt încărcate la valoarea de vârf a tensiunii de intrare U_{in} . Datorită faptului că cele două condensatoare sunt conectate din punct de vedere electric în serie, între punctele M și N se obține dublul valorii tensiunii de vârf de intrare: $2U_{in}$. Astfel, prin rezistența de sarcină trece un curent continuu, iar la bornele rezistenței se obține dublarea tensiunii de alimentare inițiale. Practic, însă, multiplicarea de tensiune nu se face cu factorul 2, ci este vorba de o valoare mai mică datorită căderilor de tensiune în direct pe cele două diode D1 și D2, în momentul în care fiecare dintre ele se află în stare de conducție (deschise) și datorită căderii de tensiune cauzată de rezistența internă a sursei de alimentare (de cele mai multe ori un transformator de rețea, care are o putere finită). Datorită acestor considerente, condensatoarele C1 și C2 se încarcă în mod practic la o tensiune cu o valoare mai mică decât dublul valorii de vârf a tensiunii alternative de rețea. În raționamentul efectuat anterior s-a ignorat și curentul prin rezistența de sarcină R_s . Ea solicită un curent care se află într-o relație de proporționalitate cu energia electrică înmagazinată în condensatoarele C1 și C2. În mod practic, prin conectarea unor rezistențe de sarcină R_s de valori din ce în ce mai mici, tensiunea de ieșire a multiplicatorului de tensiune scade din ce în ce mai mult. Concomitent, caracterul pulsatoriu al tensiunii de ieșire se manifestă din ce în ce mai pronunțat (un RIPPLE de valori din ce în ce mai mari), deoarece și eficiența filtrajului tensiunii continue de ieșire a multiplicatorului scade cu creșterea curentului de sarcină. Aceste neajunsuri se pot compensa, într-o oarecare măsură, prin mărirea valorii capacităților celor două condensatoare C1 și C2. Se menționează că în cazul în care curentul prin rezistența de sarcină R_2 implică amplasarea unor condensatoare cu capacități având valori foarte mari, este de preferat folosirea unei scheme de redresare obișnuite (cu punct median sau punte).

Schema electrică a dublurului de tensiune de tip SCHENKEL, prezentată în figura 7, conține același



Triplor de tensiune Latour



Cuadruplor de tensiune Latour

plicatoare de tensiune. Ele au revenit în actualitate, utilizându-se în mod curent, din momentul perfecționării diodelor redresoare cu siliciu, în ceea ce privește performanțele definitorii (curent redresat, tensiune inversă de lucru etc.) și mai ales prin reducerea costului lor de fabricație. Domeniul de aplicație al diodelor redresoare cu siliciu în schemele electronice de tip multipli-

număr de componente electrice ca și cea a dublorului de tensiune LATOUR. Avantajul acestui aranjament al schemei electrice îl constituie punctul de masă comun dintre înfășurarea transformatorului de rețea și minusul bornei de ieșire a multiplicatorului. În vederea explicitării funcționării dublorului de tensiune SCHENKEL, să presupunem că prima semiperioadă a tensiunii alternative de intrare are plusul conectat la borna A și minusul conectat la borna B. În această situație, dioda D1 se află în stare de blocare, iar dioda D2 se află în stare de conducție. Condensatoarele C1 și C2 aflate în serie cu dioda D2 se încarcă fiecare la jumătate din valoarea de vârf a tensiunii de intrare U_{in} . La următoarea semiperioadă a tensiunii alternative de intrare (minusul la borna A și plusul la borna B), dioda D2 este în stare de blocare, iar dioda D1 intră în stare de conducție. În această situație, condensatorul C2 rămâne încărcat la jumătate din valoarea de vârf a tensiunii de intrare U_{in} , iar dioda D1 produce descărcarea condensatorului C1 și reîncărcarea lui cu o tensiune de polaritate inversă față de cea deținută inițial, cu valoarea de vârf U_{in} . La apariția celei de a treia semiperioade a tensiunii alternative (plusul la borna A și minusul la borna B), dioda D2 trece din nou la starea de conducție. Concomitent, la bornele diodei D1, care se află în stare de blocare, există tensiunea de intrare U_{in} plus valoarea de vârf a tensiunii U_{in} a condensatorului C1. În consecință, condensatorul C2 se încarcă prin dioda D2 cu o tensiune a cărei valoare crește de la $U_{in}/2$ până la valoarea $2U_{in}$. Celelalte semiperioade care urmează nu fac altceva decât să încarce cu energie electrică condensatorul C2 pe calea menționată anterior, compensând astfel consumul de energie datorat rezistenței de sarcină R_s amplasată în paralel cu condensatorul C2. Se menționează că și în acest caz dublarea de tensiune este doar aproximativă, din cauza căderilor de tensiune inevitabile datorate diodelor, rezistenței interne a transformatorului de rețea și valorii rezistenței de sarcină.

Analizând cele două scheme electrice de dublare de tensiune se observă că pentru cele două configurații diferite de montaj se poate folosi același număr de componente electrice. În cazul dublorului de tensiune SCHENKEL, condensatorul C2 trebuie să aibă însă tensiunea de lucru cel puțin egală cu dublul valorii de vârf a tensiunii de intrare

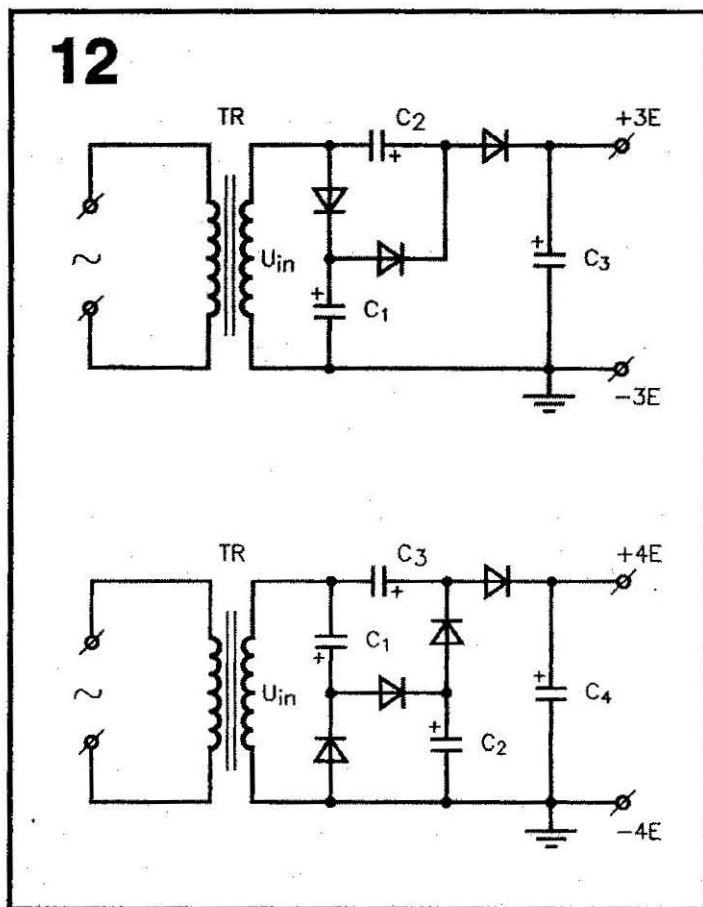
$U_{in} = 1,41 U_{in}$. Se menționează că în cadrul schemelor electrice s-a notat cu U_{in} valoarea eficace a tensiunii alternative de intrare. Comparând între ele cele două variante de dublare de tensiune, se remarcă faptul că dublorul SCHENKEL prezintă dezavantajul folosirii unui condensator C2 cu tensiunea de lucru mai mare.

Multiplicatoarele de tensiune se obțin prin completarea schemelor electrice ale celor două dubloare de tensiune prezentate cu una sau mai multe celule suplimentare D-C, amplasate în aceeași modalitate ca și în schema electrică a dublorului de la care s-a plecat. În figura 8 este prezentată schema electrică a triplorului de tensiune SCHENKEL.

Se observă că elementele D3-C3 au un amplasament de aceeași manieră ca și dublorul de tensiune de acest tip. Condensatorul C3 se încarcă la dublul valorii de vârf a tensiunii de intrare, iar la bornele de ieșire ale multiplicatorului se obține tensiunea $3U_{in}$. Amplasând în continuare elementele D-C se obține cvadruplul de tensiune SCHENKEL prezentat în figura 9. Modalitatea de modificare a tensiunii se poate generaliza, obținându-se prin acest tip de aranjamente multiplicarea finală dorită a tensiunii inițiale U_{in} .

Se menționează că trebuie să se țină cont de tensiunile maxime la care se încarcă fiecare condensator. În privința multiplicatoarelor de tensiune de tip LATOUR, printr-un amplasament adecvat al elementelor D-C, rezolvarea problemei multiplicării tensiunii este similară. În

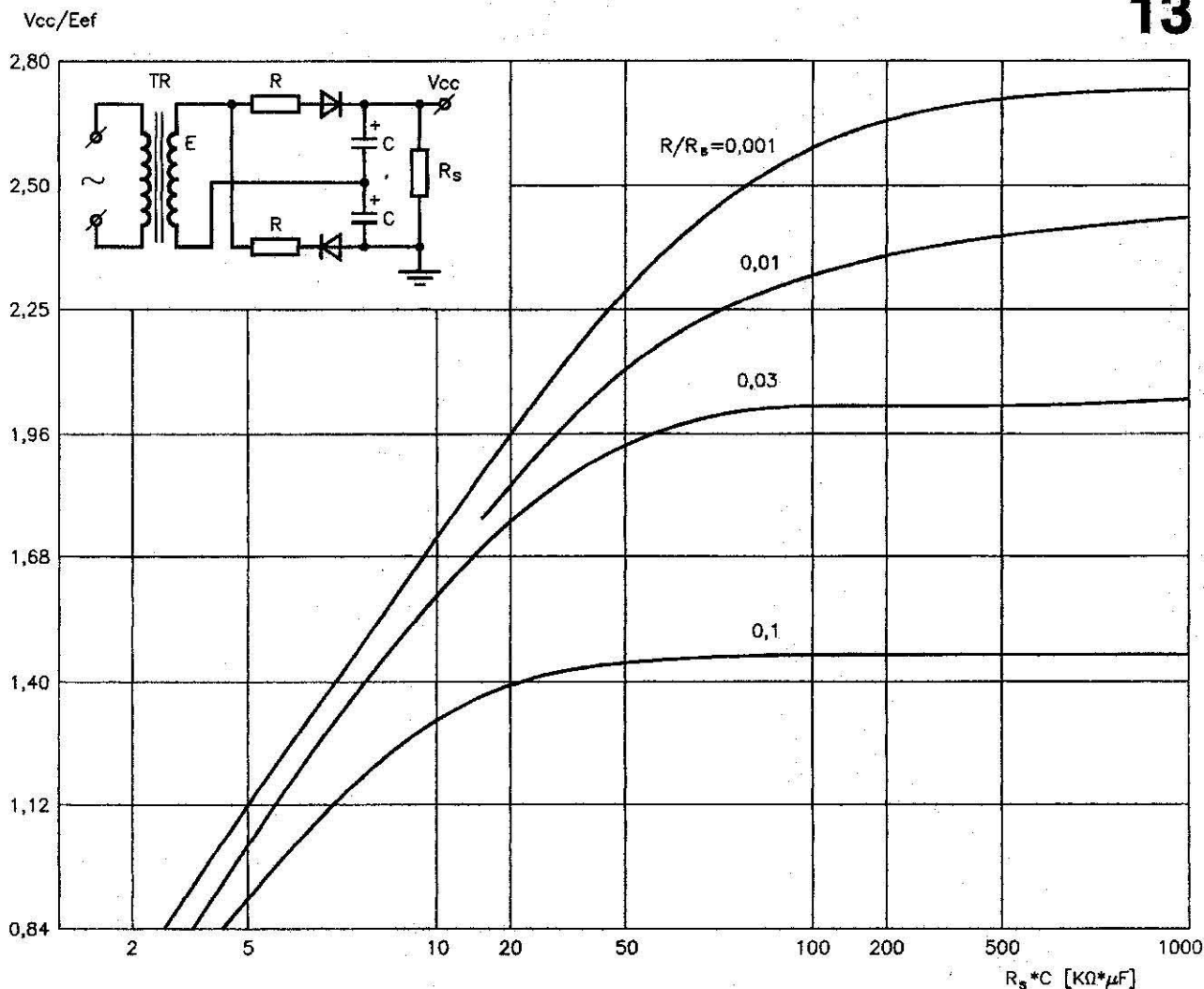
figura 10 se prezintă schema electrică a triplorului de tensiune de tip LATOUR, iar în figura 11 schema electrică a cvadruplului de tensiune de același tip. Ca o concluzie generală, se observă că multiplicarea de tensiune în vederea alimentării unui consumator R_s este cu atât mai eficientă cu cât valorile capacităților proprii condensatoarelor C sunt mai mari, iar curentul de sarcină mai mic.



Triplor și cvadruplor de tensiune

Un alt aranjament posibil pentru a obține multiplicarea unei tensiuni alternative folosind grupul D-C este prezentat în figura 12. Se prezintă două scheme electrice pentru triplarea și cvadruplarea tensiunii alternative U_{in} .

La toate multiplicatoarele de tensiune prezentate până acum, la bornele de ieșire se obține multiplul valorii de vârf a tensiunii alternative din care se scad: valoarea căderii de tensiune în direct pe diodele D aflate în stare de conducție, căderea de tensiune datorită rezistenței interne a transformatorului și valoarea ce implică relația de proporționalitate care ține cont de curentul prin rezis-



Dimensionarea dublorului de tensiune Latour

tența de sarcină \$R_s\$. Să nu uităm că multiplicarea tensiunii este rentabilă doar pentru curenți mici, de ordinul zecilor, maxim sutelor de mA. În cazul unor curenți de valori mai mari, valorile condensatoarelor trebuie să fie astfel dimensionate încât capacitatea echivalentă de ieșire a multiplicatorului să fie cât mai mare. Chiar și în acest caz se obțin ondulații destul de mari ale tensiunii continue de ieșire. În figura 13 sunt prezentate o serie de diagrame pentru dimensionarea practică a dublorului de tensiune de tip LATOUR. Se observă că, cu cât rezistența de sarcină \$R_s\$ prezintă valori mai mici, cu atât valoarea tensiunii continue obținute la bornele ei, deci la bornele multiplicatorului, este mai redusă. Pentru mărirea tensiunii este necesar ca dimensionarea capacității condensatoarelor să fie

în concordanță cu curentul maxim solicitat de consumator. Se observă că la dimensionarea elementelor componente ale montajului se ține cont de rezistența internă a înfășurării transformatorului de rețea și de rezistența echivalentă a diodelor în momentul stării de conducție a acestora:

$$R = R_2 + (N_2)^2 R_1 / (N_1)^2 + R_d$$

unde
 \$R_1, R_2\$ – rezistența înfășurărilor primare și secundare ale transformatorului;

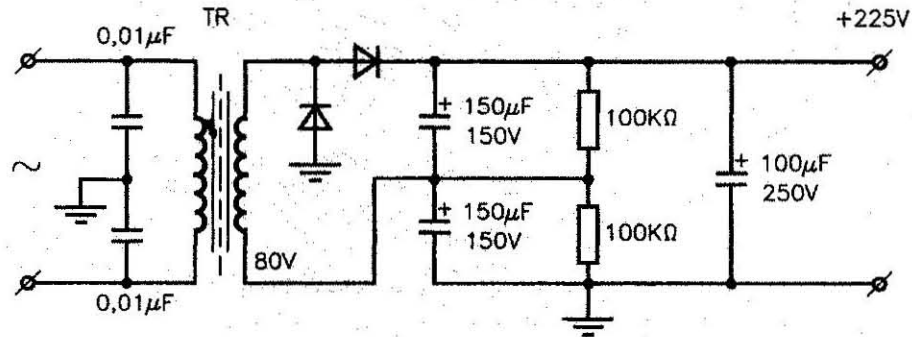
\$N_1, N_2\$ – numărul de spire al acestora;

\$R_d\$ – rezistența echivalentă a diodelor polarizate în sens direct.

La multiplicatoarele de tensiune care lucrează astfel încât obținem tensiuni continue de valori mari, de

cele mai multe ori în serie cu diodele se mai amplasează câte o rezistență de limitare a curentului debitat în sarcină – rezistența de protecție – a cărei valoare se adaugă la cea calculată anterior. În urma efectuării calculelor pentru dimensionarea elementelor multiplicatorului, valorile care nu se găsesc direct cu ajutorul diagramelor se estimează prin interpolare. Totdeauna se aleg condensatoare având valorile capacităților mai mari decât cele obținute în urma calculelor. Se mai atrage atenția că pentru fiecare tip de schemă electrică proprie unui multiplicator de tensiune valorile tensiunilor de lucru ale condensatoarelor și ale diodelor (tensiunea inversă) vor fi corelate cu tensiunea continuă de ieșire a acestuia. Pentru a nu lucra cu condensatoare și diode având diverse valori pentru tensiuni,

14a



Scheme practice de multiplicatoare de tensiune (225 V)

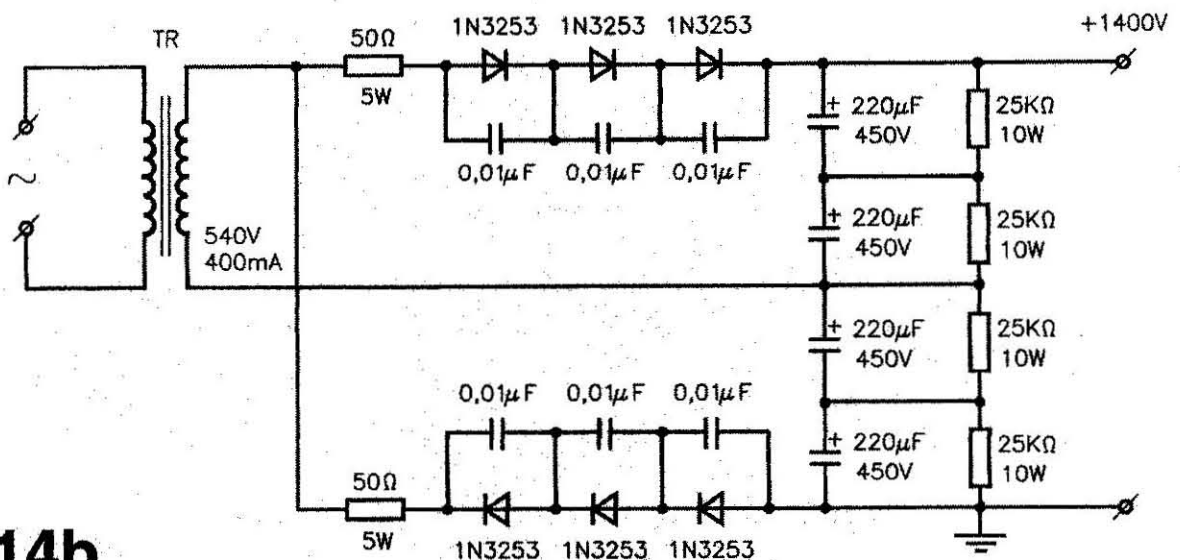
deci dimensiuni diferite, se alege tensiunea de lucru maximă având valoarea cel puțin egală cu tensiunea maximă de ieșire a multiplicatorului.

În figura 14 sunt prezentate două scheme practice de multiplicatoare de tensiune utilizate în situațiile cele mai frecvente de lucru. Se observă și prezența rezistențelor de protecție de 50Ω/50W și a condensatoarelor de 10 nF, amplasate în paralel cu fiecare diodă redresoare. Această configurație a fost prevăzută pentru uniformizarea

repartiției tensiunii pe fiecare diodă (la deschidere și la blocare). Tot în același scop, atunci când tensiunea continuă multiplicată prezintă o valoare mare (vezi figura 15 – multiplicatorul de 3000 V), în serie cu grupul D-C se mai amplasează și câte o rezistență de egalizare de 470 kΩ. Același mod de lucru s-a prevăzut și pentru grupul de condensatoare înseriate de 220 µF/450V. Rezistențele amplasate în paralel cu condensatoarele electrolitice îndeplinesc concomitent și rolul de protecție a multiplicatorului

pentru momentul când acesta nu funcționează, servind la descărcarea lor. Astfel se evită pericolul unei electrocutări accidentale în momentul în care, multiplicatorul de tensiune fiind nealimentat, se fac intervenții diverse în montajul electronic. Ca regulă generală de lucru se remarcă necesitatea amplasării de grupuri RC în paralel cu diodele redresoare, în momentul când acestea se înseriază, pentru a rezista la tensiunea inversă maximă de lucru. Procedul este valabil și pentru condensatoarele electrolitice înseriate

14b



Scheme practice de multiplicatoare de tensiune (1400 V)

În vederea amplasării într-un montaj care lucrează cu tensiuni mari.

Din cele expuse până acum se remarcă următoarele cerințe în privința utilizării practice a montajelor de tip multiplicator de tensiune:

- aceste montaje se folosesc atunci când sunt necesare tensiuni continue de valori ce constituie un multiplu al tensiunii alternative existente într-un montaj electronic;

- curentul livrat de multiplicatorul de tensiune nu depășește ordinul sutelor de miliamperi;

- montajele de acest tip elimină dificultatea realizării practice a unui transformator ridicător de tensiune;

- multiplicarea de tensiune este cu atât mai eficientă cu cât curentul de sarcină solicitat de consumator este mai mic.

Combinat cu un convertor curent continuu - curent alternativ, multiplicatorul de tensiune devine un mon-

taj electronic extrem de util atunci când se pune problema obținerii unei tensiuni alternative înalte și există la dispoziția utilizatorului o sursă de tensiune continuă joasă (baterii sau acumulatori), fapt care determină utilizarea lui într-o gamă extrem de largă a montajelor electronice.

O ultimă problemă pentru constructorii redresoarelor o reprezintă dimensionarea condensatorului de filtraj, astfel încât, la curentul nominal I_n , tensiunea de ieșire a redresorului să fie practic constantă, în ceea ce privește amplitudinea. Deoarece marea majoritate a aplicațiilor includ o redresare dublă alternanță, oferim constructorilor noștri o formulă practică de dimensionare, și anume:

$$C = \frac{0,04 I_n}{U_a}$$

unde
 U_a - tensiunea de ieșire (V);
 I_n - curentul nominal (A);
 C - capacitatea condensatorului (F).

De aici se poate calcula foarte ușor valoarea capacității C (atenție, în farazi).

Consider că, în urma parcurgerii acestui material, orice constructor de montaje electronice, amator sau chiar profesionist, este pe deplin clarificat în problema redresării unei tensiuni alternative monofazate.

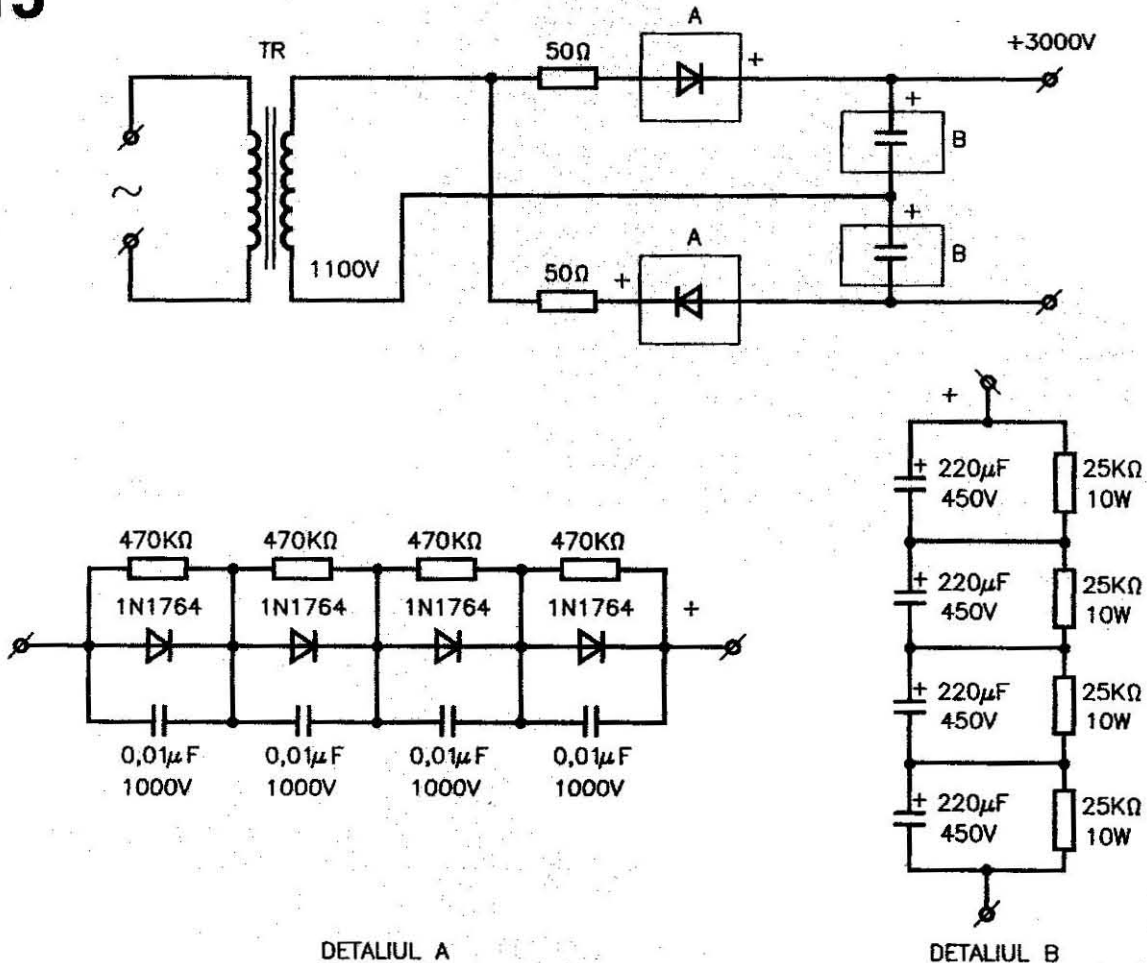
Bibliografie

ARPAĐ KELEMEN - Mutatoare, Ed. Tehnică, 1974

NICOLAE BICHER - Mașini, aparate, acționări și automatizări, Ed. Tehnică, 1992

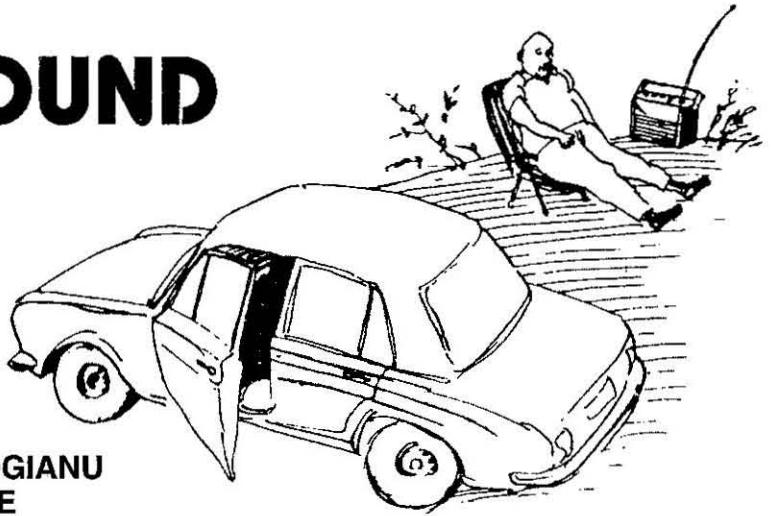
XXX - Colecția revistei TEHNIUM 1980-2002

15



Schemă practică a unui multiplicator de tensiune (3000 V)

SISTEM SURROUND DE MARE PERFORMANȚĂ



Elevi Florin-Radu GOGIANU
Florin PULBERE

*Este inutil cred să vă spun cât de importantă este revista **TEHNIUM** pentru tinerii pasionați de electronică. Citeam numere vechi (chiar dacă am 16 ani, nu consider vechile articole desuete – dimpotrivă), din '88-'89, și mă întrebam care sunt motivele (în afară de lipsa banilor) pentru care revista nu mai este ceea ce a fost. Așa m-am hotărât să vă trimit un articol care, cred eu, se potrivește noilor tendințe în lumea sistemelor HI-FI și a informaticii. Este un articol destul de complex (montajul adresându-se însă amatorilor) și pentru a nu deveni prea stufos, nu am insistat asupra unor detalii pe care un constructor amator cu o oarecare experiență le poate deduce singur.*

Montajul pe care l-am realizat pe parcurs de un an a dat rezultate foarte bune, chiar dacă pentru teste am folosit boxe prietenilor.

Este la fel de inutil să vă spun ce bucurie mi-ar produce publicarea articolului.

Vă mulțumesc, Florin Gogianu

O dată cu dezvoltarea sistemelor de calcul personale, industria multimedia a căpătat un avânt important. Într-un sistem multimedia performant nu sunt importante doar puterea procesorului și a plăcii grafice, un mare rol având și lanțul audio. Dacă acum câțiva ani posesorii de calculatoare se mulțumeau cu plăci audio stereo și boxe din plastic ce numai în normele HI-FI nu se încadrează, noile sisteme 5.1 Dolby Surround și Dolby Pro Logic II fac standardul stereo să pară desuet.

Dar în ce constă efectul surround și prin ce este el superior standardului stereo?

Fără a intra în detalii ce țin mai mult de informatică, încă de la începutul anilor '90 s-a încercat realizarea unui efect psihoacustic tridimensional (3D), în două boxe. În acest scop s-au folosit așa-numiții algoritmi HRTF, sau filtre HRTF programate pe calculator. Aceste filtre țin de timbru și de frecvență, pentru simularea completă a unei surse sonore folosindu-se în plus și amplitudinea (ITD) dar și timpul (IID).

Astfel s-a descoperit că dacă fiecărei urechi i se oferă informații procesate ITD, IID și HRTF coerente, atunci creierul poate fi păcălit să creadă că sursa audio se

află într-un anumit punct în spațiu. Așa s-a născut poziționarea 3D.

Poziționarea audio 3D nu s-a dovedit însă eficientă în cazul stereo, deoarece avea loc o "scurgere" de informație între cele două canale. A fost nevoie de apariția sistemelor cu 4 boxe plus subwoofer și mai apoi de cele cu 6 canale, 5+1. Concomitent au apărut plăci audio capabile de redarea materialului sonor surround, ajungându-se astăzi la performanțe precum auzirea distinctă a modului în care proiectilele se îndreaptă spre tine în jocuri, sau scufundarea în efectele sonore de excepție a unor filme precum Matrix.

Ascultătorii de muzică nu au fost nici ei uitați. Prin împărțirea materialului sonor din mp3-uri pe 6 canale s-a reușit eliberarea stresului redării întregii benzi de frecvențe într-o boxă, sunetul devenind mai clar dar și mai dinamic, folosindu-se însă și efecte foarte interesante de spațializare.

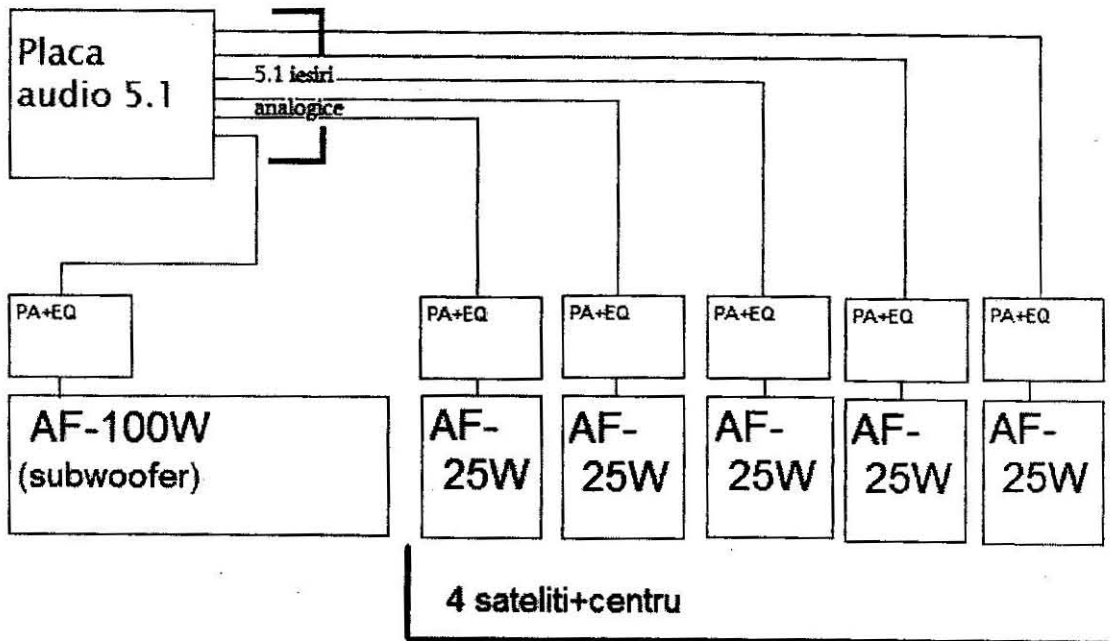
Pentru posesorii de calculatoare personale recomandăm astfel realizarea acestui sistem audio. Nu este un sistem extrem de complicat cum ar părea la prima vedere, dar se adresează în special audiofililor cu ceva experiență în construcțiile de audiofrecvență. Este inutil să mai spunem că va da satisfacții deosebite odată terminat.

Stația are câteva atuuri față de sistemele ce au invadat piața IT:

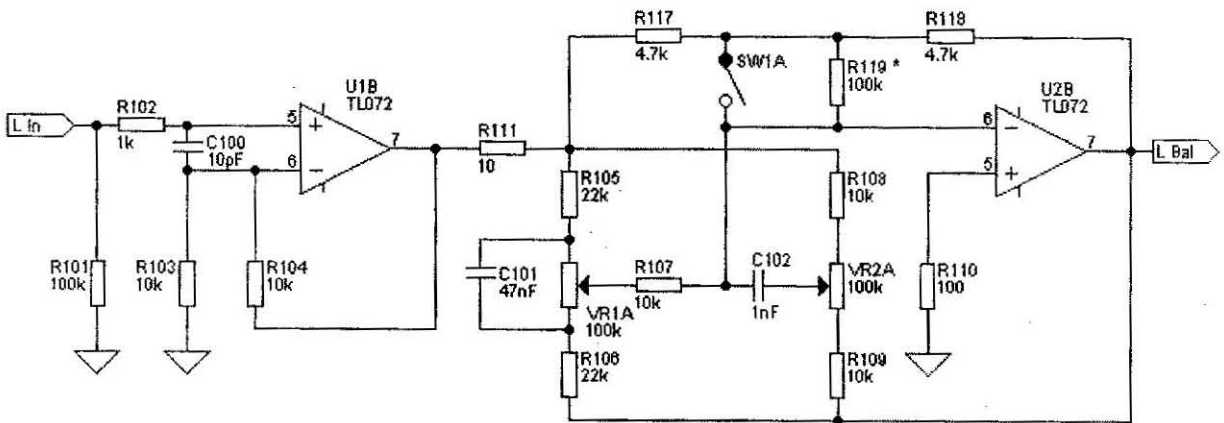
- oferă un sunet cald, "moale", deoarece preamplificatorul are în componența sa tuburi;

- distorsiunile sunt extrem de mici datorită posibilității folosirii unor operaționale precum OPA2604, OPA2134 sau TL072, cel din urmă fiind mai ieftin, însă nu se poate

1



2



compara cu primele, care sunt profesionale și sunt probabil printre cele mai bune din lume;

- amplificatoarele finale garantează o putere care la majoritatea produselor pentru sistemele de calcul de pe piață e fictivă (gen 1200W PMPO!);

- datorită componentelor poate fi considerat un sistem High-End, ce trece cu ușurință de standardul HI-FI;

- poate fi folosit și de cei care nu dețin un calculator (e drept, cu performanțe mai slabe).

În figura 1 este arătată schema bloc a unui astfel de sistem.

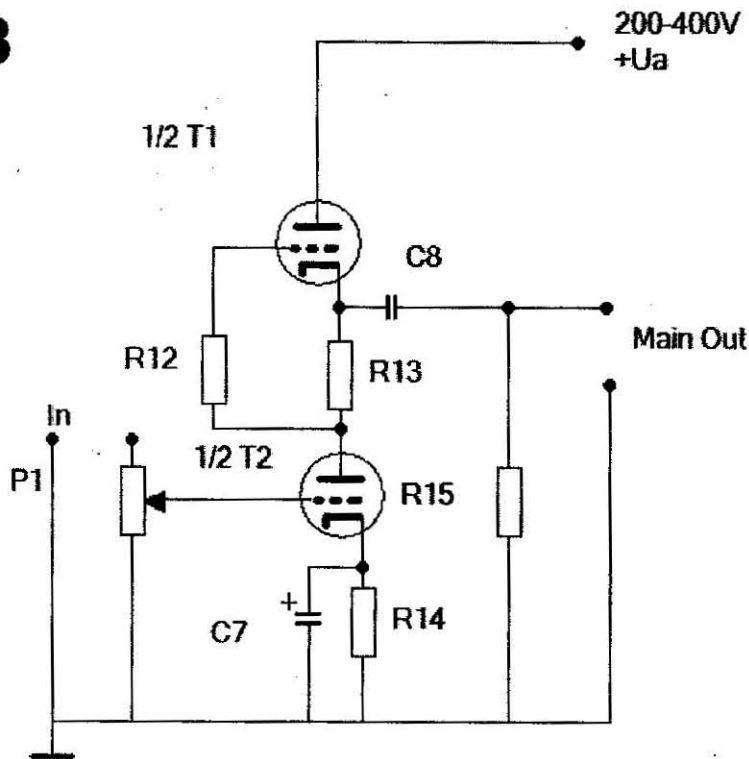
Placa audio este bine să fie de ultimă generație, gen M-Audio Revolution sau Audigy II, plăci care se găsesc la majoritatea ofertanților de hardware. Pentru cei care nu dețin o astfel de placă sau chiar un calculator, vom descrie într-un articol viitor un Decodor Surround cu operaționale care poate fi folosit cu stația.

1. Preamplificatorul

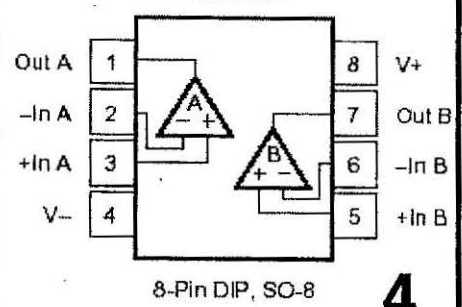
Prezintă performanțe deosebite în special datorită integratelor profesionale cu care este dotat, dar și tuburilor ce oferă un sunet deosebit de plăcut. După cum se vede în figu-

ra 2, preamplificatorul conține un corector de ton Baxandall, care nu pune probleme deosebite și nu necesită prezentări. Se poate însă observa o particularitate: schema preamplificatorului s-ar putea opri aici, însă audiofilii vor fi recunoscători pentru următorul etaj care se conectează la ieșirea preamplificatorului. Etajul apare de fapt într-un număr recent al revistei Tehnium, fiind creația domnului inginer Aurelian Mateescu. Montajul este arătat în figura 3. Pentru mai multe date legate de acest etaj recomand citirea articolului din nr. 1, martie 2003 al revistei.

3



OPA2134



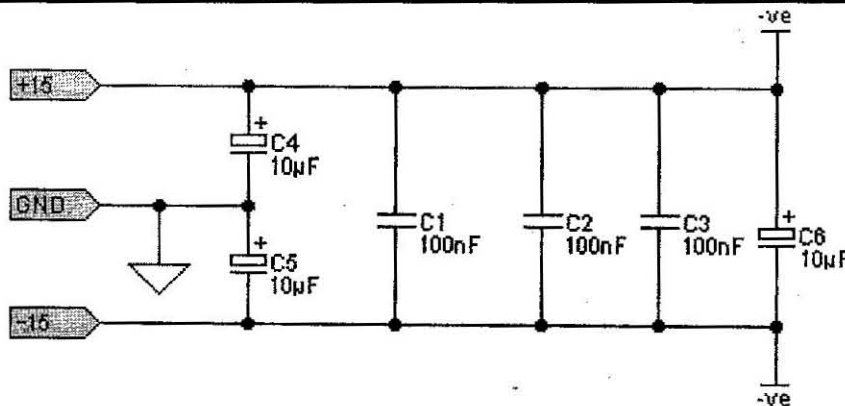
4

Se va folosi un transformator separat pentru acest etaj, schema alimentatorului fiind publicată în același articol.

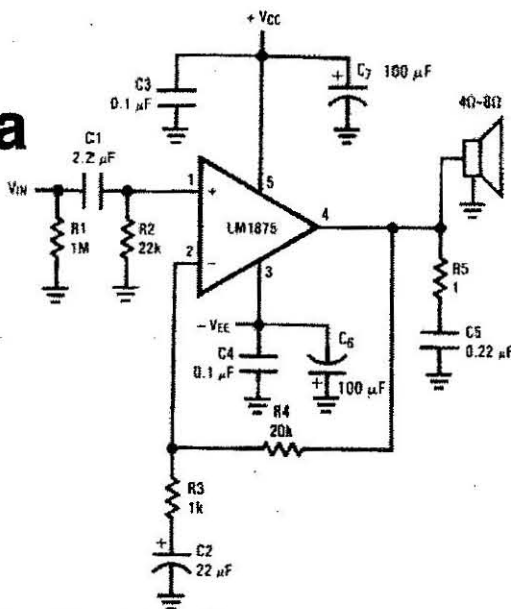
R12 va avea între 0 și 4,7 kΩ, R14, R13 între 470 ohmi și 4,7 kΩ, C8 între 0,5 și 10 μF, iar C7 are 50 μF/12V.

Se poate opta pentru amplificatoarele operaționale OPA2604, 2134 produse de divizia Burr-Brown a firmei Texas Instruments, sau pentru mai puțin performantul TL072 (dispunerea terminalelor, identică la OPA2604, OPA2134 și TL072, este prezentată în figura 4). Primele două au un THD de 0,003%, respectiv 0,0008%, cu un zgomot de 10nV radical Hz, respectiv 8nV, și un slew-rate de 25V/μs, respectiv 20V/μs. TL072 are un THD de 0,003%, zgomot de 18nV și slew-rate de

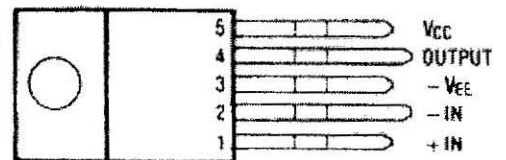
5



6a



6b



00503001

13 V/μs. Un alt integrat care ar putea fi folosit este NE5532.

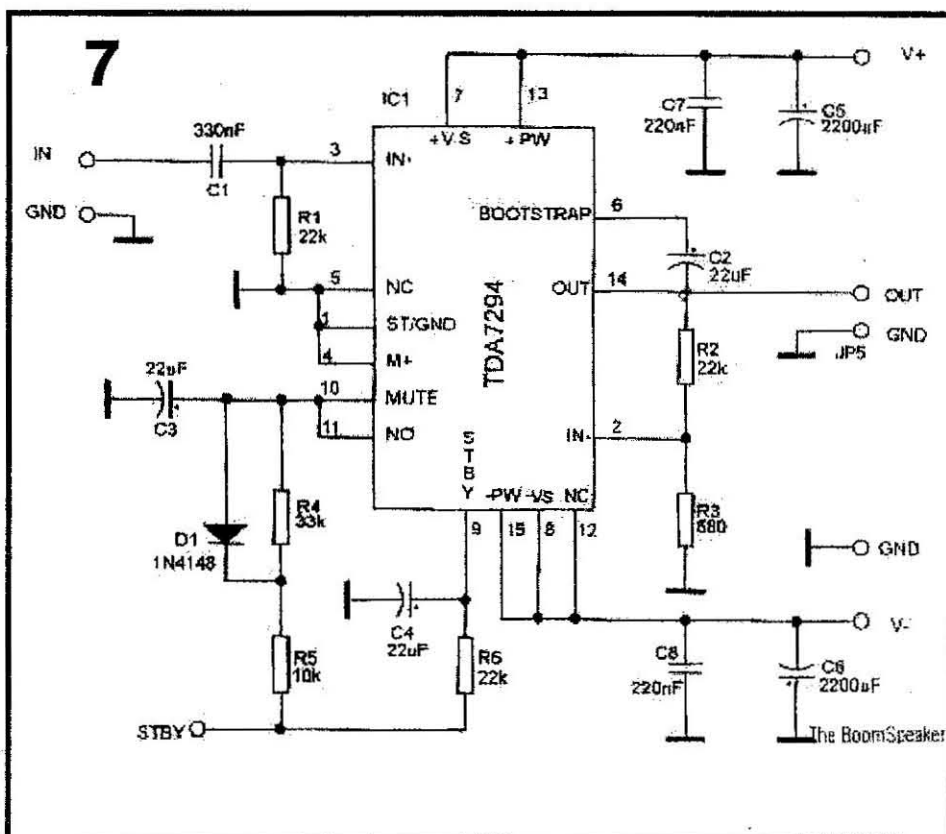
De preferat, aceste integrate se vor introduce în socluri de foarte bună calitate, evitându-se lipirea lor deoarece au în componență FET-uri ce se pot distruge ușor dacă există tensiuni reziduale pe vârful ciocanului de lipit. Se vor manevra cu grijă, fără a li se atinge pinii mai ales în cazul celor profesionale, pe care până și sarcinile electrostatice de pe degete le pot străpunge.

Operaționalele se vor alimenta prin filtrajele din figura 5. Tensiunea de +15V/-15V se va stabili în prealabil și se va filtra cu condensatoare de

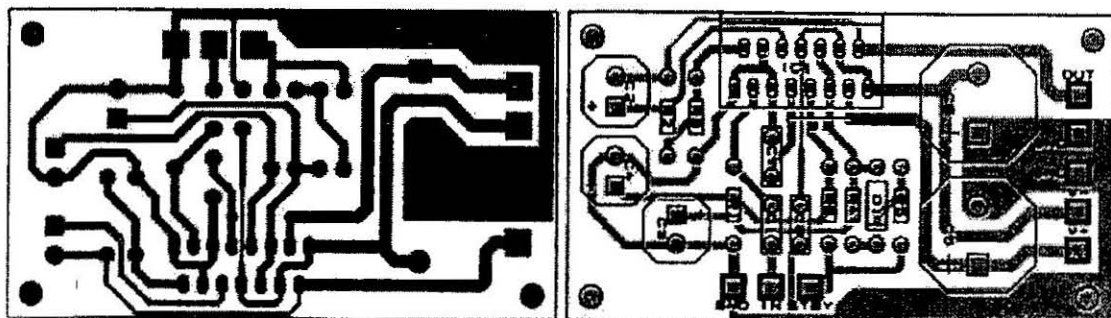
4700 μ F. Stabilizatoarele vor fi de bună calitate deoarece trebuie să ne gândim serios ce facem cu integrate de genul OPA2604, care costă 5-6\$ bucata și care reprezintă totuși o investiție!

În nici un caz blocul preamplificatoarelor nu se va alimenta de la transformatorul etajului final sau al celui cu tuburi. Se va folosi un transformator cu două înfășurări de 15V.

Se vor folosi componente de calitate și cu toleranțe de 1%. Cu un cablaj realizat corect pe o plăcuță de sticlotexolit și un montaj îngrijit, veți obține un preamplificator de calitate. Ecranarea cu tablă de aluminiu și fier sau permalloy este preferabilă deoarece, așa cum se va vedea, din cauza blocului de alimentare pot apărea probleme (câmpurile electromagnetice devin destul de puternice pentru a influența performanțele montajului).



8



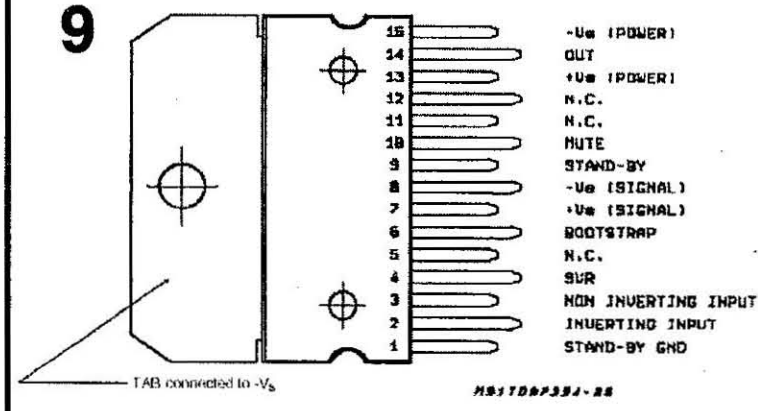
Se vor realiza 6 astfel de montaje, câte unul pentru fiecare canal, (vezi figura 1).

2. Amplificatorul de putere

Fiecare dintre cei 5 sateliți are câte un amplificator de putere de 20W. Rezultă astfel o putere totală (în toate cele 5 boxe) de 100W, putere suficientă pentru un sistem Home-Theatre.

Așadar, fiecare satelit e dotat cu câte un circuit integrat LM1875. Acest amplificator e capabil să debiteze maximum 30W pe 4 sau 8 ohmi. Este alimentat diferențial la ± 25 V. Pentru $P_{out}=20$ W și $f=1$ kHz, THD=0,015%. De asemenea, oferă un slew-rate de 8V/ μ s.

9



Schema este redată în figura 6a, iar capsula cu pinii în figura 6b. Integratul dispune de protecție la scurtcircuit între masă și alimentare, pe ieșire și protecție la temperatură. Se observă filtrajele de pe fiecare ramură de alimentare. Se va acorda o mare atenție dimensionării radiatoarelor. Dacă se vor monta toate cele 5 integrate pe același radiator, atunci se vor



Fata stanga



Centru

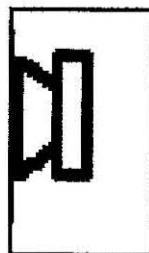


Fata dreapta

10



Spate stanga



Subwoofer



Spate dreapta

izola cu mică umectată cu vaselină siliconică.

Cele 5 amplificatoare se vor alimenta de la două transformatoare identice ce au în secundar câte două înfășurări de 18V, bobinate cu sârmă de CuEm cu diametrul de 1,2 mm. În primar, sârma va fi de 0,8mm. Amplificatoarele pentru spate, două la număr, se vor alimenta de la un transformator, cele 3 din față de la cel de-al doilea transformator. Punțile redresoare vor fi de 4-6A.

Cu rezultate foarte bune se pot folosi transformatoare toroidale care au avantajul de a avea un gabarit redus.

Pentru **subwoofer** am decis folosirea circuitului TDA7294 produs de SGS Thomson, de 60W, alimentare diferențială de +,-36V. Schema de principiu și cablajul sunt date în figura 7, respectiv 8.

Pentru un subwoofer de calitate se poate folosi însă schema domnului Emil Marian, publicată tot în numărul 1, martie 2003. Disponerea pinilor la TDA7294 este dată în figura 9.

Amplificatorul este dotat cu protecții asemănătoare cu LM1875. Se va folosi un radiator profilat cu dimensiunile de 120 mm pe 140 mm, cu grosimea de 5 mm în locul

unde integratul este fixat, tot prin intermediul unei foițe de mică.

Datorită FET-urilor din final, integratul are o viteză de răspuns SR deosebit de bună ($SR \geq 30V/\mu s$). Poate debita 60W, în funcție de voltaj, într-o rezistență de 8 sau 4 ohmi. Performanțele subwooferului sunt:

- Tensiune de alimentare dublă +,-36V
- Impedanța de sarcină: 8ohmi
- Impedanța de intrare 20 k Ω
- Putere nominală 60W
- Banda de frecvențe 18Hz-22kHz, cu atenuare la capete de 3dB
- Raport semnal/zgomot $\geq 70dB$
- Distorsiuni:
THD - 0,1%
TID - 0,03%

Transformtorul pentru subwoofer va avea două înfășurări în secundar de câte 28V, cu sârmă de 1,2 mm. Tensiunea va fi redresată cu o punte de 8A și filtrată de două condensatoare de 4700 $\mu F/63V$.

Așadar, în **blocul de alimentare** se vor afla 3 transformatoare pentru amplificatoarele de putere și 2 pentru etajele de intrare. Prin folosirea unor transformatoare toroidale se pot evita problemele de gabarit. Întreg blocul ce conține siguranțe, întrerupător general (poate printr-un releu), celule de filtraj, transformatoare și stabilizatoare se va ecrana

cu tablă de fier. Se va acorda o mare grijă traseelor de masă. În cazul în care atmosfera în carcasă devine "sufocantă", se va folosi un ventilator de carcasă, alimentat la 12V.

În final, arătăm **modul în care se așază** boxele (fig. 10).

Desigur, amplificatorul se poate dota și cu alte accesorii (VU-metre, indicator de clipping pentru subwoofer etc.), dar acestea rămân la latitudinea constructorului. Montajul astfel realizat, singura problemă rămasă este achiziționarea unor incinte acustice pe măsură. Realizat corect, chiar dacă necesită un oarecare efort, amplificatorul va oferi o experiență de neuitat în aplicațiile multimedia.

Dorim să menționăm că nu am fi reușit să realizăm acest amplificator fără articolele mai vechi din revista Tehnium care au tratat aplicațiile HI-FI. Ne referim la lucrări teoretice care ne-au ajutat enorm și care cred că nu atenuază cu nimic ideea unui **amplificator surround**.

BIBLIOGRAFIE

- TDA 7294 Datasheet
- LM1875 Datasheet
- OPA 2134, TL072, OPA 2604 Datasheet
- Practica electronistului amator-Capitolul 21 "Circuite integrate neliniare", ing. IMRE SZATMÁRY

VARIATOR de PUTERE

Pagini realizate de Cornel ȘTEFĂNESCU

Elementul principal al montajului este un tiristor care asigură puterea variabilă pe sarcină, în funcție de unghiul de deschidere. Tiristorul este alimentat de la rețeaua monofazică de 220V, înseriat cu sarcina și asigurând conducția curentului prin această la fiecare alternanță a tensiunii redresate. Puntea redresoare și tiristorul sunt alese în funcție de sarcina comandată. Astfel, cu o punte redresoare de 3A și cu tensiunea minimă de lucru de 400V (la fel și pentru tiristor), se asigură comanda unei sarcini de 500W. Montajul are diverse aplicații: reglarea intensității luminoase a becurilor dintr-o locuință, reglarea turației unui ventilator sau a unei mașini de găurit, încălzirea unei rezistențe, în dome-

trola unghiul de deschidere al tiristorului este necesară sincronizarea circuitului de comandă cu tensiunea alternativă care alimentează tiristorul. O soluție simplă este alimentarea oscilatorului din tensiunea redresată dublă alternanță, limitată cu o diodă Zenner PL9V1 (sau două diode PL4V7 înseriate), nefiltrată. În loc de o rezistență de putere (pentru limitarea curentului prin dioda Zenner) se utilizează un bec de 15W/220V.

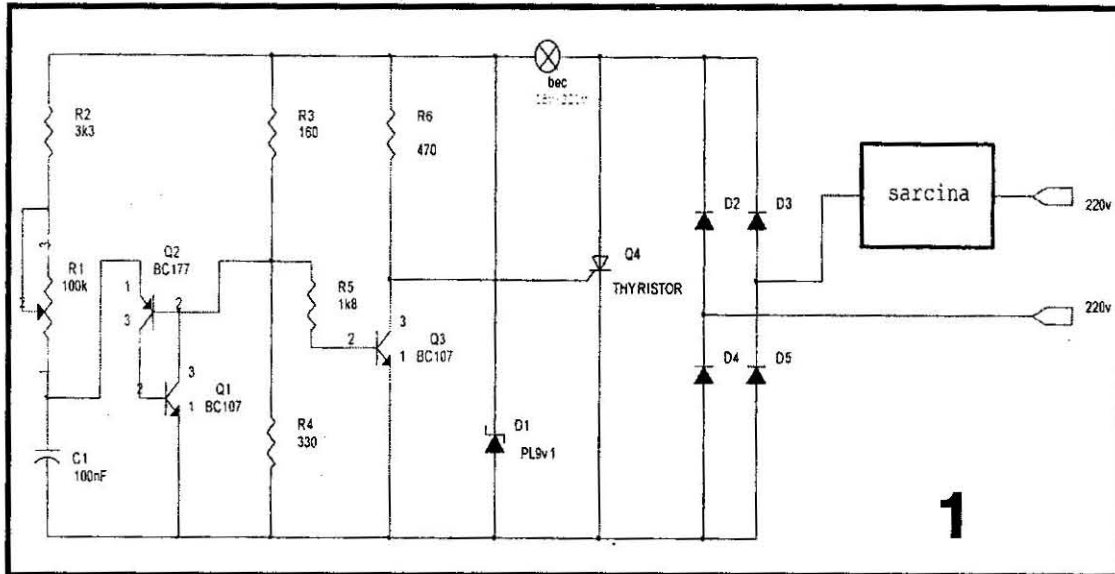
Circuitul de comandă este un oscilator de relaxare în care tranzistorul TUJ este înlocuit de două tranzistoare bipolare complementare (BC177, BC 107). La aplicarea tensiunii de alimentare, condensatorul C1 (100nF) este descăr-

bază stabilită de divizor, acesta rămâne blocat, deci și tranzistorul T1 este blocat. Tranzistorul T3 (BC 107) este în saturație, fiind polarizat direct prin R5 (1,8k Ω) blocând comanda tiristorului. Când tensiunea pe condensatorul C1 a atins valoarea celei de prag, tranzistorul T2 începe să conducă injectând curent în baza tranzistorului T1, care la rândul său intră în conducție determinând creșterea și mai mult a curentului de bază al lui T2. Urmează un proces de reacție regenerativă și ambele tranzistoare se deschid la saturație, tranzistorul T3 se blochează, iar prin rezistența R6(470 Ω) se comandă amorsarea tiristorului. Condensatorul se descarcă prin joncțiunile deschise ale celor două tranzistoare și determină blocarea tranzistorului T2, respectiv T1, circuitul revenind la starea inițială (dacă tiristorul nu s-ar amorsa). Valoarea rezistenței R6 se calculează astfel încât să nu fie depășit

curentul maxim de poartă I_p al tiristorului. Valoarea lui I_p și cea a tensiunii poartă-cathod U_p sunt specificate în foaia de catalog a tiristorului folosit.

Recomandăm atenție la realizarea și utilizarea montajului, pentru a nu se produce accidente.

În fișa 2 este dată o variantă posibilă de cablaj, iar în figura 3 se indică amplasarea componentelor.

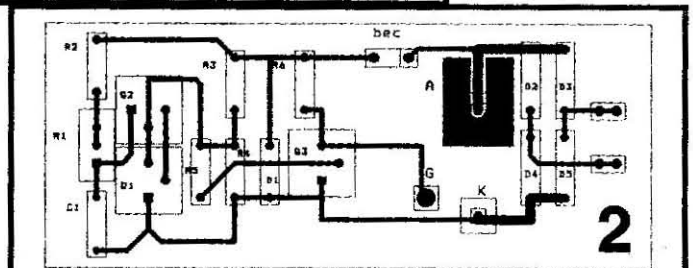


1

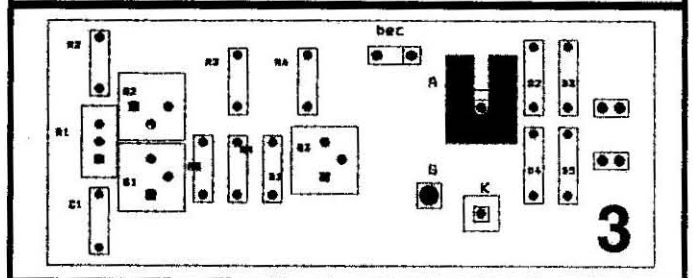
niul fotografic sau pentru orice echipament la care forma tensiunii de alimentare nu are o importanță foarte mare.

Deschiderea tiristorului este asigurată de un generator de impulsuri având funcția de circuit de comandă, iar stingerea tiristorului amorsat se face automat la fiecare trecere prin zero a tensiunii sinusoidale de alimentare (fig. 1). Deoarece o semialternanță a tensiunii de alimentare are o durată de 10ms, pentru a putea comanda puterea pe sarcină între limitele extreme (minim-maxim), comanda de amorsare a tiristorului trebuie dată cu o întârziere cuprinsă între 0,5ms și 9,5ms. Pentru a putea con-

cat și începe să se încarce exponențial prin rezistențele R1(100 k Ω) și R2(3,3 k Ω) până la valoarea tensiunii de prag (6,3V) stabilită de divizorul rezistiv R3(160 Ω), R4(330 Ω). Atât timp cât tensiunea din emitorul tranzistorului T2 este mai mică decât



2



3

COMANDĂ SENZORIALĂ

Senzorul de atingere, realizat cu un minimum de componente, oferă posibilități multiple de utilizare, de la comenzi de pornire / oprire a diverselor servomecanisme, până la acționarea unei alarme sau circuit de avertizare (fig. 1). Montajul utilizează senzori cu o singură bornă de intrare, nu se utilizează contacte mecanice în mișcare, deci este fără uzură mecanică. Senzorul poate avea diverse forme și mărimi, de la un mic disc de metal la floarea unui cui sau capul unui șurub, deci se poate masca foarte ușor pentru a comanda o alarmă. Circuitul utilizat în schemă (MMC 4011 sau MMC 4093) este de tip CMOS, având impedența foarte mare de intrare și un consum de curent de 10 μ A. Conține patru porți ȘI-NU, primele două utilizate în montaj de monostabil, comanda sa provenind de la senzorul de atingere; celelalte două sunt conectate în montaj de bistabil și validează ieșirea circuitului. Comanda bistabilului este realizată tot prin atingere.

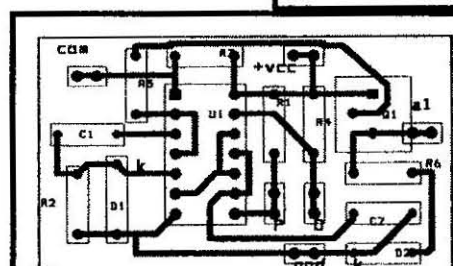
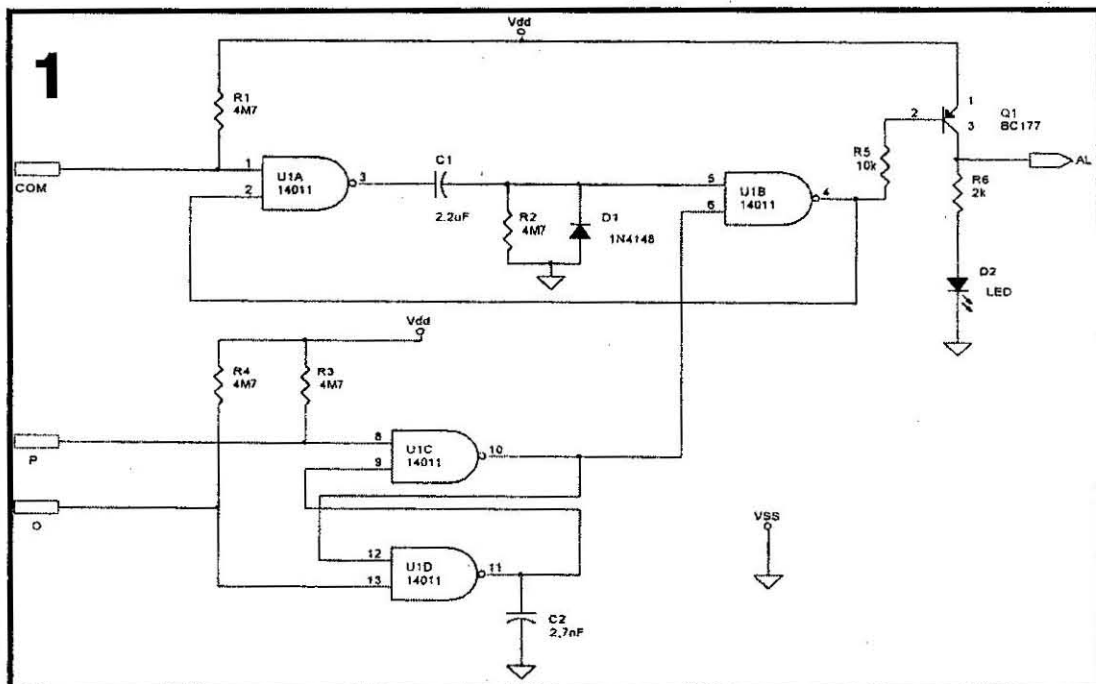
Funcționarea montajului se bazează pe introducerea brumului de rețea de către corpul uman prin atingerea cu degetul a contactului de intrare. Montajul este alimentat cu tensiune continuă între +3V și

+18V, cu separare prin transformator, dar, având consum foarte mic, se poate alimenta și dintr-o baterie de 9V; în acest caz masa montajului se conectează la pământ.

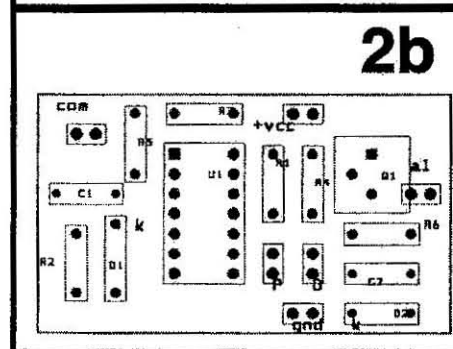
La punerea sub tensiune, datorită condensatorului C2 (2,2nF), ieșirea bistabilului (pin 10) este în 1 logic, validând ieșirea de comandă a monostabilului. Intrările porții 1A din componența monostabilului sunt în 1 logic, deci ieșirea (pin 3) este în 0 logic; la intrările porții 1B se găsește

aproximativ 40s). Dioda D1 protejează intrarea porții 1B la aplicarea de tensiuni negative și ajută la descărcarea rapidă a condensatorului C1. La atingerea senzorului O (oprit), ieșirea bistabilului (pin 10) trece în 0 logic, determinând blocarea porții 1B, ieșirea (pin 4) rămânând în 1 logic indiferent de semnal de comandă se aplică la intrarea COM.

O aplicație practică a acestui montaj este conectarea la intrarea



2a



2b

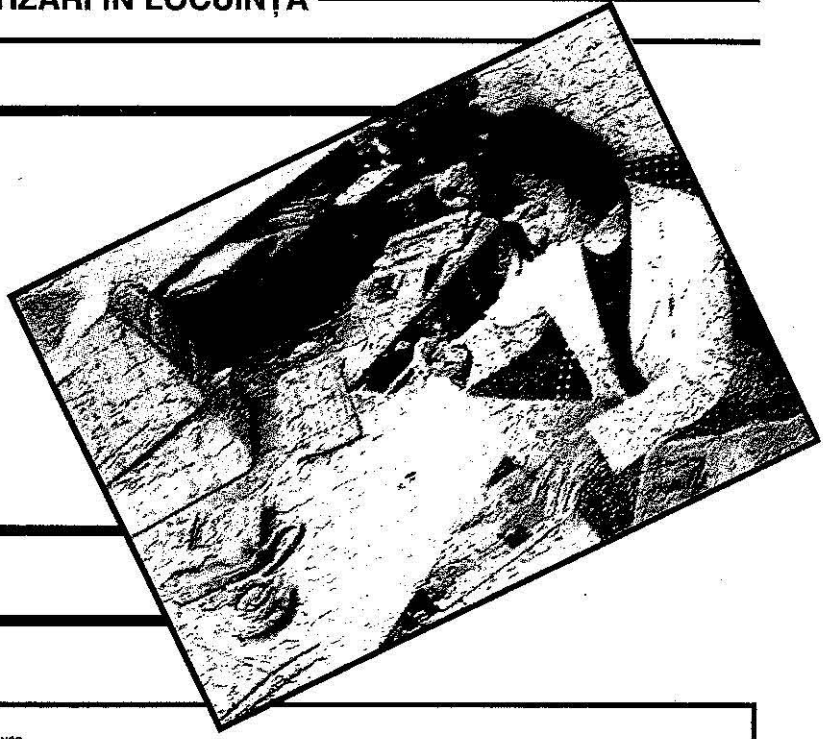
o tensiune 0 logic prin R2 (4,7 M Ω) și o tensiune 1 logic de la ieșirea bistabilului, deci ieșirea monostabilului (pin 4) este în 1 logic. Tranzistorul Q1 = BC177 este blocat, dioda LED nu luminează, ieșirea de comandă AL având potențial 0V.

La atingerea cu degetul a senzorului COM se introduce suficient brum pentru ca poarta 1A să comute, deci ieșirea sa trece în 1 logic, condensatorul C1 (2,2 μ F) tinde să se comporte ca un scurtcircuit, aducând pe intrarea 5 a porții 1B un 1 logic, ieșirea comută în 0 logic, comandând tranzistorul Q1 în saturație și menținând ieșirea porții 1A în 1 logic indiferent cum variază semnalul pe intrarea COM. Această stare este menținută până la încărcarea condensatorului C1 și este determinată de valorile C1, R2 (cu valorile din schemă s-a obținut

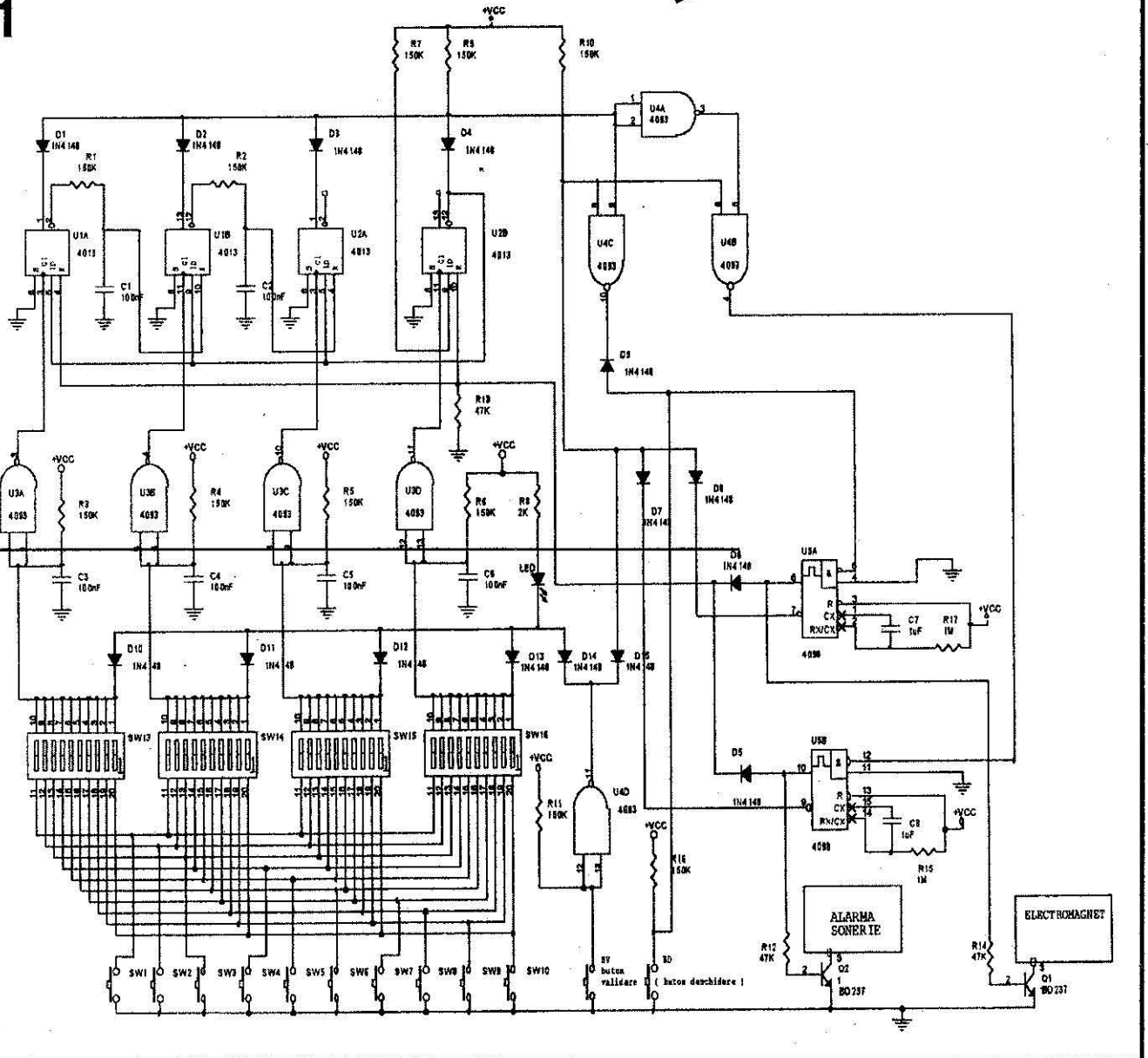
unei alarme de apartament ca senzor fără temporizare. Astfel, intrarea COM se va conecta la partea metalică a unei încuitori de tip YALE, senzorii pornit/oprit (P/O) se maschează în tocul ușii, iar ieșirea AL se conectează la montajul de alarmare care comandă semnalizarea luminoasă și/sau sonoră și/sau comunicatorul telefonic. În acest fel, dacă cineva atinge încuietoarea cu mâna sau încearcă să introducă o cheie, la ieșirea AL apare o tensiune ridicată, aproximativ egală cu tensiunea de alimentare a montajului, care comandă alarma. Dioda D2-LED poate să lipsească din montaj, iar senzorii P/O se pot înlocui cu contacte mecanice normale deschise sau comutatoare comandate prin câmp magnetic etc.

În figura 2 sunt prezentate cablajul și planul de implantare cu componente.

COD ACCES



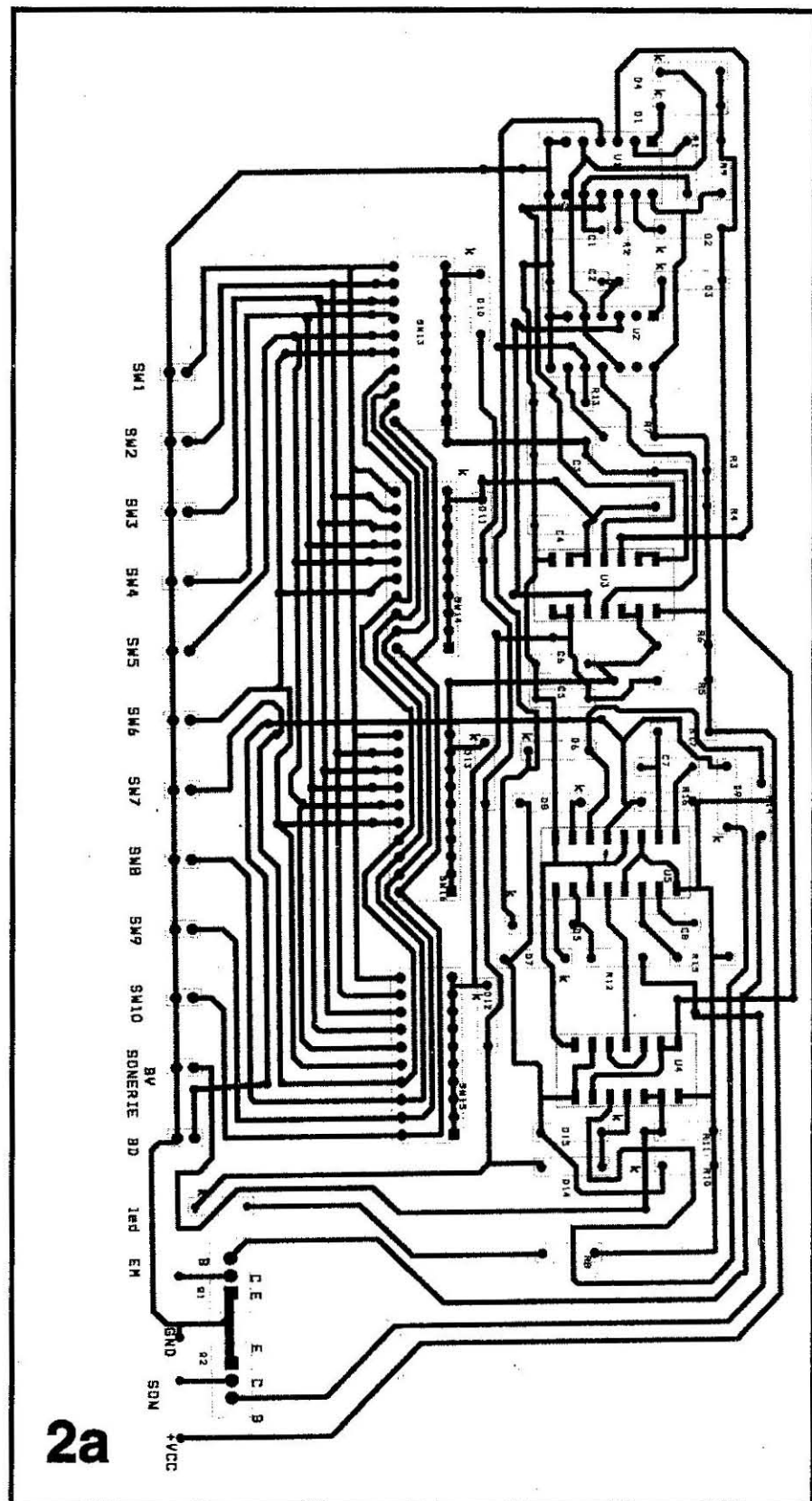
1



Montajul (fig. 1) poate funcționa independent sau cuplat la un interfon. Alimentarea circuitului (fig. 1) este cuprinsă între +3 V și +15 V. Codul este format din trei cifre plus o tastă de validare (BV) care poate fi utilizată și ca buton de sonerie. La montaj se poate cupla și un buton de deschidere (BD) din interior, care prin apăsare declanșează comanda de acționare a electromagnetului sau circuitului de deschidere și în același timp resetul schemei. Cu cele trei cifre se pot forma maximum 1000 de combinații de cod. Tastele care nu intervin în combinația codului sunt validate ca taste capcană. O apăsare a oricărei taste capcană validează declanșarea alarmei (soneriei) chiar dacă a fost introdus ulterior codul corect. Schema este prevăzută cu reset automat după acționarea circuitului de deschidere sau soneriei prin diodele D6, D5. Formarea corectă a codului presupune apăsarea în ordine a cifrelor din combinație, de exemplu pentru codul 290+BV, prima tastă apăsată este 2, urmată de 9, apoi 0 și ultima BV. Memorarea tastelor apăsate se realizează cu patru bistabile D, acționate pe frontul crescător de ceas, din două capsule de tip MMC 4013. O diodă LED semnalizează apăsarea unei taste.

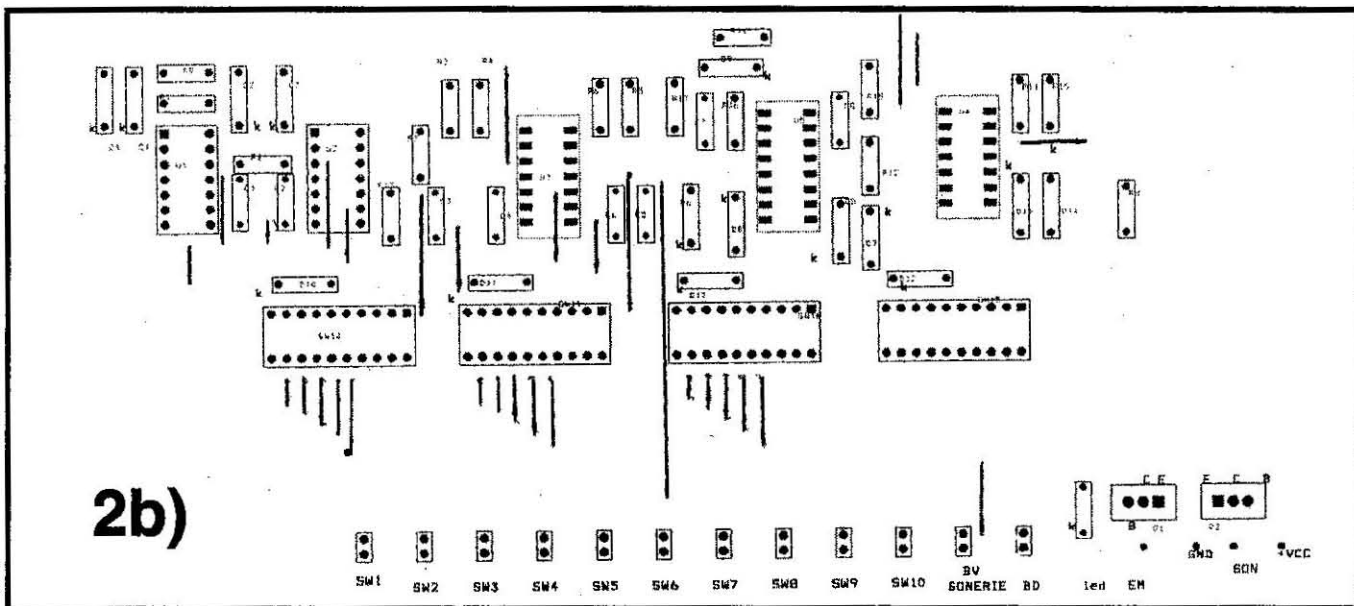
Programarea codului se realizează cu câte 10 microcontacte pentru fiecare cifră de cod, inclusiv tastele capcană. Astfel, pentru prima cifră (2, în exemplul dat) poziția corespunzătoare din SW 13 va fi ON (contact făcut), celelalte comutatoare pe poziția OFF, pentru a doua cifră (9) poziția corespunzătoare din SW 14 va fi pe ON, iar celelalte pe OFF, pentru a treia cifră (0) poziția corespunzătoare din SW 15 va fi pe ON, iar celelalte pe OFF, pentru tastele capcană (care nu fac parte din cod) pozițiile corespunzătoare (290) din SW 16 sunt trecute pe OFF iar celelalte pe ON.

Apăsarea primei cifre din cod determină apariția unui salt pozitiv 0-1 pe intrarea de ceas a primului bistabil determinând încărcarea informației logice prezentă pe intrarea DATA (un 1 logic), dioda D1



se blochează, iar ieșirea Q negat prin circuitul R1, C1, activează bistabilul pentru a doua cifră. La apăsarea celei de a doua cifre, bistabilul corespunzător se încarcă cu 1 logic, dioda D2 se blochează, iar prin

circuitul R2, C2 se activează bistabilul pentru cifra a treia de cod. Dacă codul a fost tastat corect, diodele D1, D2, D3, D4 vor fi blocate, iar la apăsarea butonului BV circuitul de selectare, realizat cu 3 porți ȘI-NU



2b)

de tip MMC 4093 (4011) va acționa monostabilul (MMC 4098) pentru comanda de deschidere, iar prin dioda D6 resetul montajului.
 Dacă se apasă o cifră greșit, frontul pozitiv de pe intrarea de ceas a bistabilului patru (U2B) determină

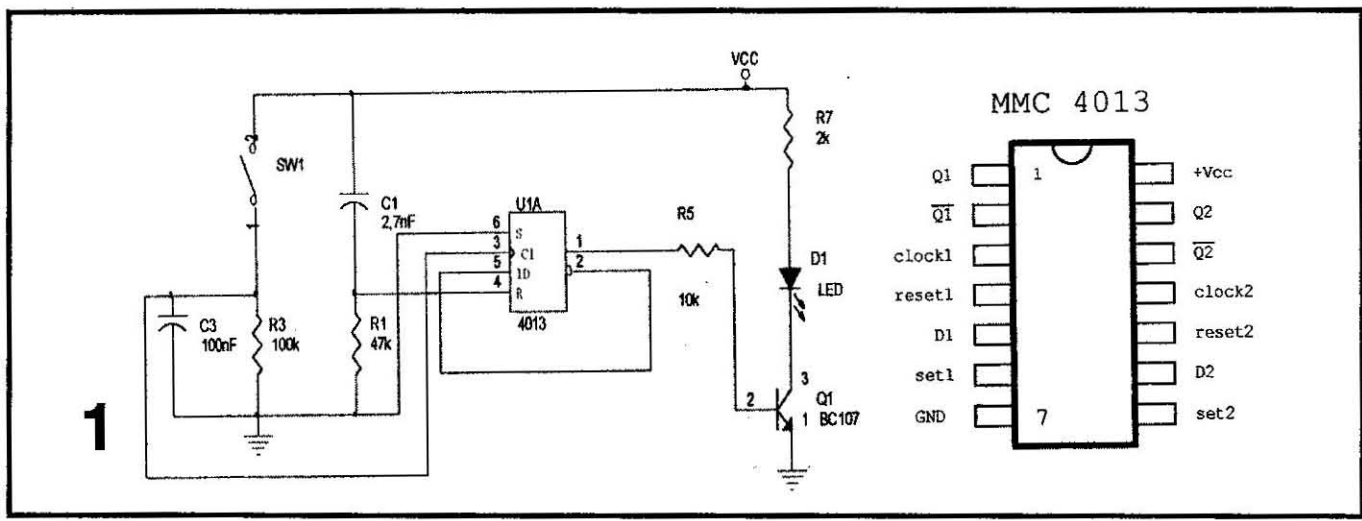
încărcarea cu 1 logic a acestuia, ieșirea Q negat (pin 12 U2B) trece în 0 logic, ajungând pe intrările de DATE de la celelalte bistabile și pe intrarea circuitului de selecție prin D4 (în conducție).
 La apăsarea butonului de vali-

dare BV este declanșat monostabilul de acționare a soneriei, iar prin D5 resetul montajului.
 În figura 2 sunt prezentate cablajul imprimat la scara 1:1, vedere prin transparență dinspre componente și planul de implantare.

CONECTARE/DECONNECTARE

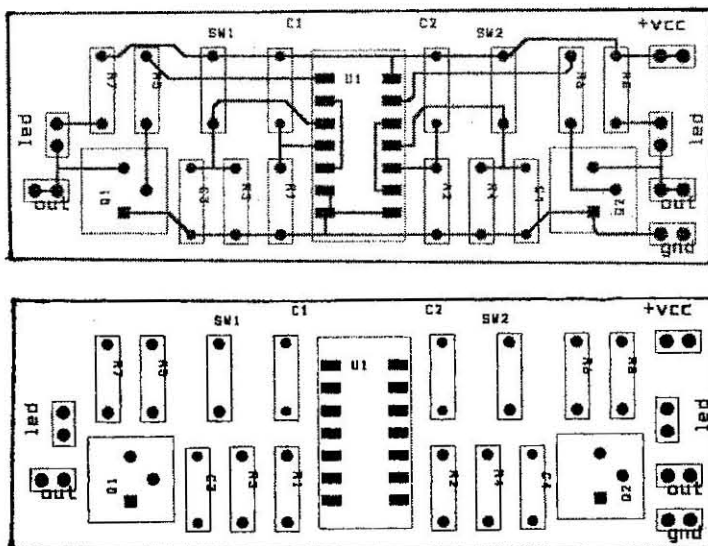
Prezentăm în continuare câteva montaje simple și ușor de realizat de comutatoare ON / OFF, utilizând un buton fără reținere, normal deschis. Ieșirea circuitului își schimbă starea la fiecare apăsare a butonului.
 Cea mai simplă schemă este realizată cu un bistabil de tip T, care la fiecare impuls de tact schimbă starea. Acest tip de bistabil nu este disponibil ca atare, dar

poate fi realizat prin intermediul altor tipuri de bistabile.
 În figura 1 este prezentată o schemă în care se utilizează circuitul integrat MMC 4013, care conține două bistabile de tip D. Prin conectarea ieșirii negate la intrarea de date D se transformă în bistabil de tip T. Comanda bistabilelor pe intrările de SET și RESET este

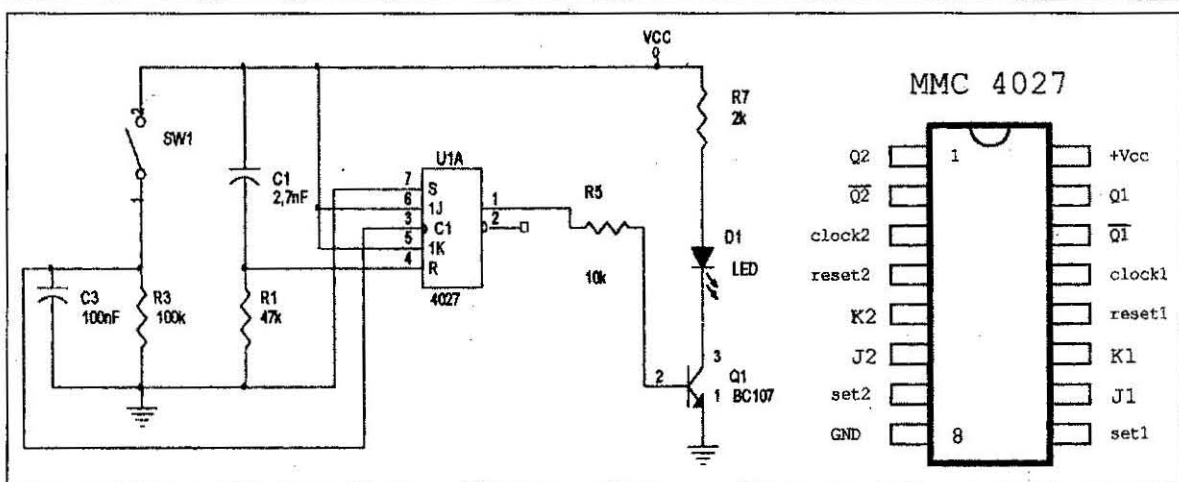


1

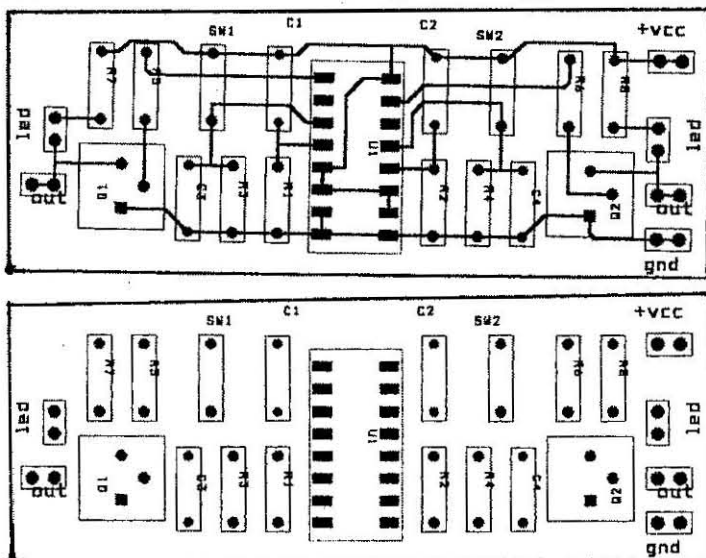
1a)



2



2a)



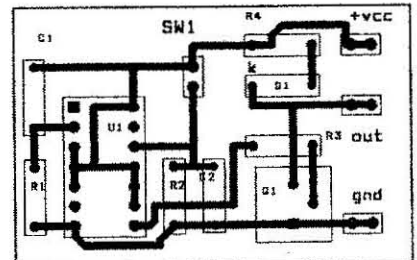
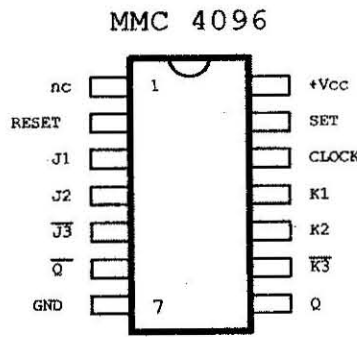
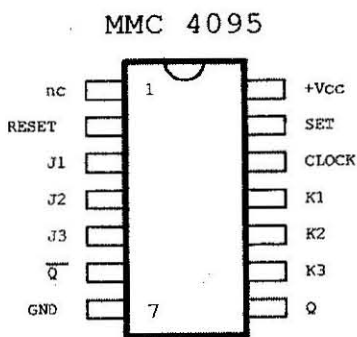
independentă de semnalul de ceas și active pe nivel logic 1, deci în schemă vor fi conectate la masă. Dacă se dorește un RESET (sau SET) automat la punerea sub tensiune, intrarea corespunzătoare se conectează printr-un condensator de 1nF-10nF la plusul de ali-

mentare și o rezistență de 47kΩ-100kΩ conectată la masă. Transferul informației de la intrare se face la tranziția pozitivă (0-1) a impulsului de ceas. În figura 1.a sunt prezentate cablajul și planul de implantare a componen-

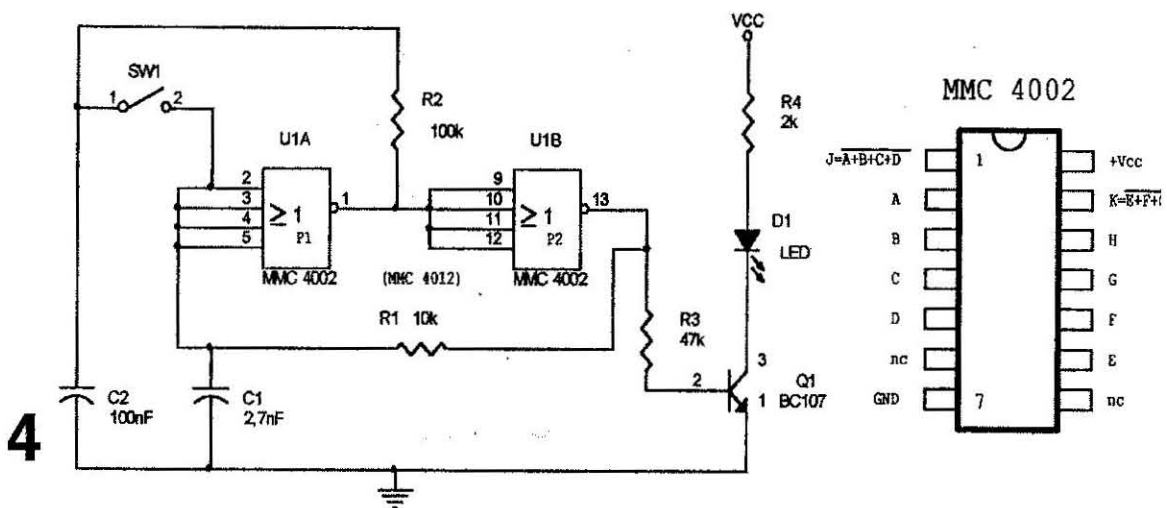
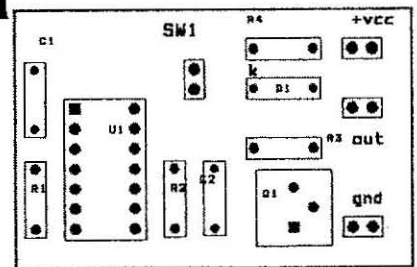
În figura 2 este prezentată o schemă în care se utilizează circuitul integrat MMC 4027, care conține două bistabile de tip JK. Fiecare bistabil are intrări de semnal: J, K, SET, RESET, CLOCK. Intrările SET și RESET sunt independente de intrarea de ceas și active pe nivel logic 1 ca și în schema prezentată anterior. Nivelurile logice de pe intrările J și K determină starea ieșirilor, schimbarea având loc pe frontul pozitiv al semnalului de ceas. Prezentăm alăturat tabelul de adevăr simplificat pentru un bistabil de tip JK.

MMC 4027	
J=0 K=0	ieșirea Q rămâne în starea în care era (nu schimbă starea)
J=1 K=1	ieșirea Q schimbă starea la fiecare impuls de tact
J=0 K=1	ieșirea Q rămâne pe "0" dacă era în "0" sau trece în "0" dacă era în "1"
J=1 K=0	ieșirea Q rămâne pe "1" dacă era "1" sau trece în "1" dacă era în "0"

3



3a



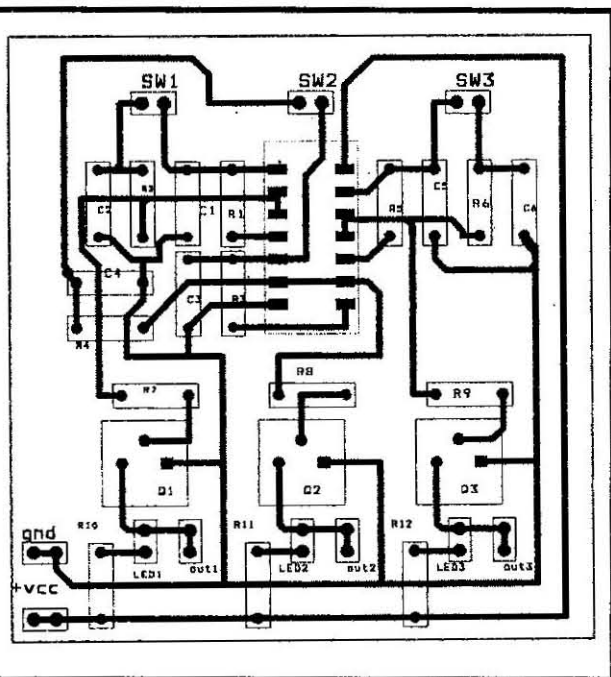
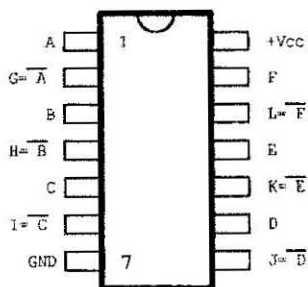
Deci, pentru a transforma un bistabil JK într-un bistabil T este necesar să conectăm intrările J și K la nivelul 1 logic. În figura 2.a sunt prezentate cablajul și planul de implantare a componentelor electronice.

În figurile 3 și 3.a este prezentată schema cu cir-

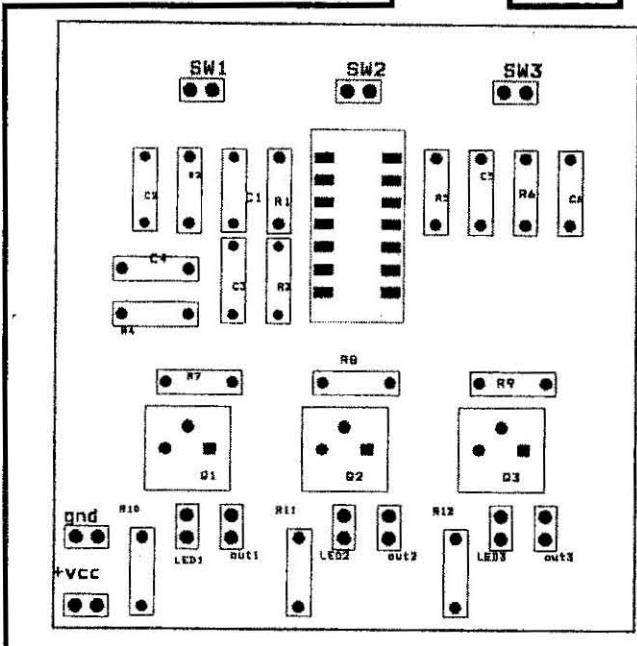
cuitul integrat MMC 4095, care conține un singur bistabil master-slave de tip JK cu intrări multiple (J1, J2, J3, K1, K2, K3). Funcționarea este identică cu a circuitului MMC 4027, doar cu precizarea că intrările J1-3 și K1-3 sunt conectate la câte un operator ȘI. Circuitul integrat MMC 4095 se poate înlocui pe cablaj cu circuitul MMC

circuitului se menține chiar dacă este ținut apăsat în continuare butonul (se creează un divizor rezistiv R1-R2, dar cum R1 este mult mai mic decât R2, potențialul pe intrarea porții P1 este la nivel ridicat și starea stabilă este menținută. După eliberarea butonului, condensatorul C2 se descarcă prin rezistorul R2 și ieșirea porții P1 (acum în 0 logic). La o nouă apăsare con-

7 MMC 4069



7a



Circuitul integrat MMC 4002 poate fi înlocuit direct cu circuitul MMC 4012, care conține două porți ȘI-NU cu patru intrări, fără a modifica cablajul.

Schema de mai sus se poate realiza și cu alte circuite integrate, cum sunt: MMC 4023 (3 porți ȘI-NU cu 3 intrări) sau MMC 4025 (3 porți SAU-NU cu 3 intrări) folosind același cablaj fără modificări (figurile 5 și 5.a).

Pentru două comutatoare se pot utiliza (fără modificări în cablaj) MMC 4001 (4 porți SAU-NU cu 2 intrări), MMC 4011 (4 porți ȘI-NU cu 2 intrări), MMC 4093 (4 porți ȘI-NU cu 2 intrări trigger Schmitt), figurile 6 și 6.a. Pentru trei comutatoare se pot folosi circuitele MMC 4069 (6 inversoare), figurile 7 și 7.a.

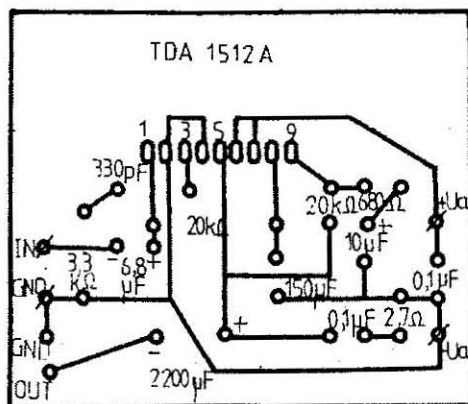
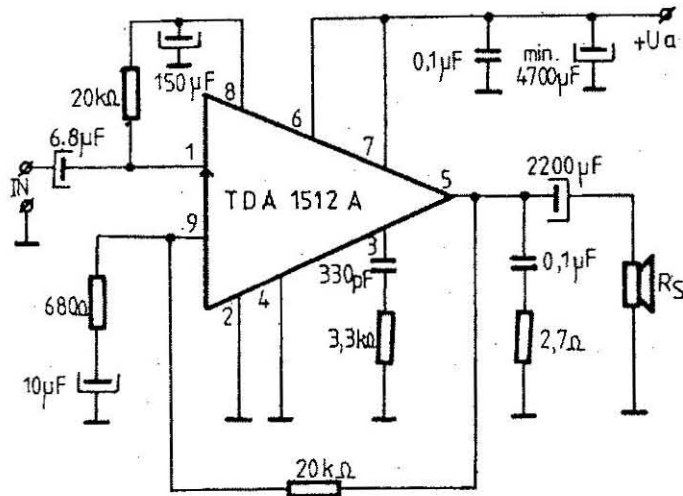
Toate schemele funcționează cu tensiunea de alimentare cuprinsă între +3V și +15 V.

densatorul C2 (descărcat) produce un salt negativ de tensiune pe intrarea P1, determinând comutarea circuitului în starea inițială. Tranzistorul de comandă se poate conecta la ieșirea P1 sau P2, în funcție de necesități.

TDA1512A

satisface cerințele normelor Hi-Fi și este compatibil pin cu pin cu TDA1520B. Circuitul se alimentează de la o sursă asimetrică cu valoarea $U_a = 15-35$ V. Circuitul asigură distorsiuni de

intermodulație sub 0,1% la puterea de ieșire de 10 W, distorsiuni de intermodulație tranzitorii reduse și dispune de o gamă completă de protecții. Puterea de ieșire este de 20 W pe o sarcină de 4 Ω , la $U_a = 33$ V, respectiv de 7 W pe o sarcină de 8 Ω la $U_a = 25$ V.



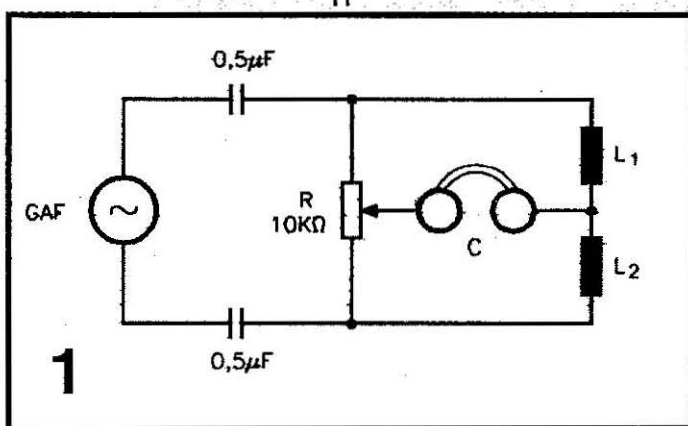
TDA 1512A CIRCUITUL ÎMPRIMAT (fața plantată)

SĂ REALIZĂM UN DETECTOR DE METALE

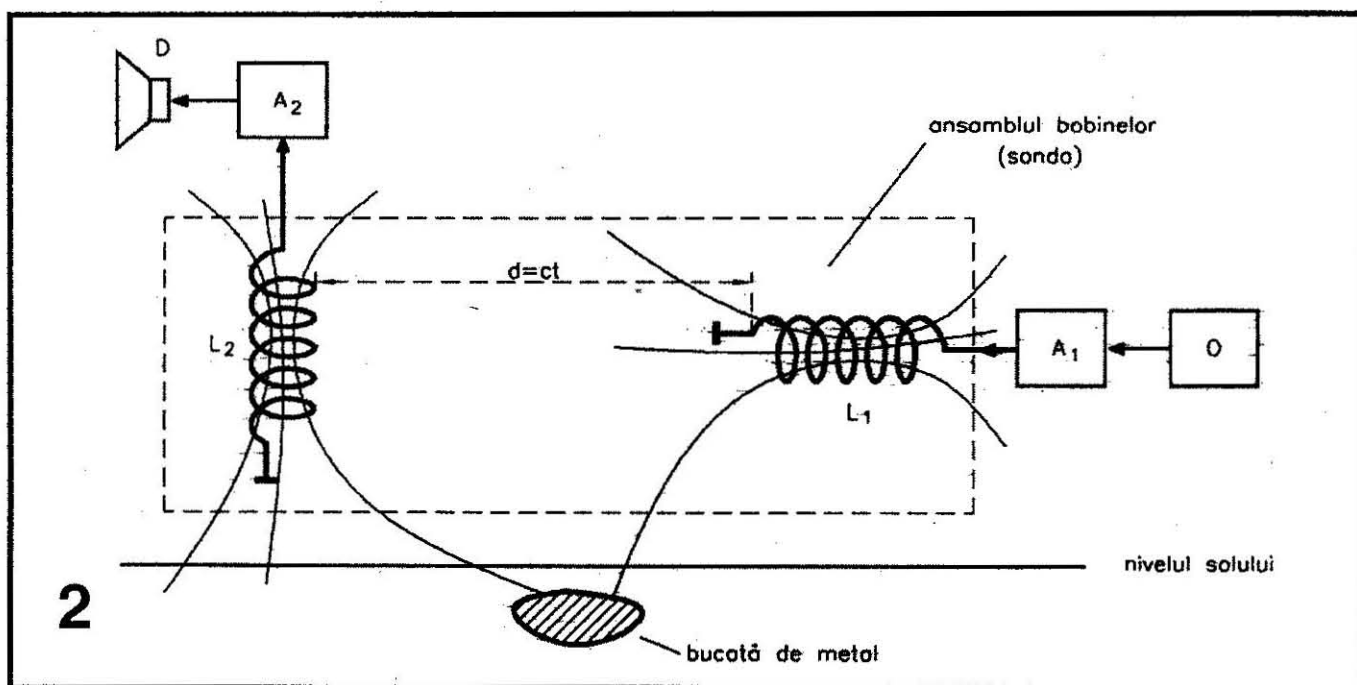
Dr. ing. Andrei CIONTU

Desigur că articolul de față nu-și a prezenta cititorilor principiile propune un "Know-How" complet descoperirii (dectecției) metalelor despre un detector de metale ultraperformant, cu care, cel ce-l va construi să poată descoperi...comorile regelui Decebal de la Sarmisegetuza. Scopul articolului este mult mai modest, acela de

“ascuse”, prin mijloace electromagnetice și să le prezinte, totuși, câteva scheme de principiu ale unor detectoare simple precum și unele indicații de reali-



zare practică.



TIPURI DE DETECTOARE DE METALE

Detectorul de metale face parte din categoria generală a senzorilor electromagnetici. El reprezintă un circuit electronic care funcționează diferit în absența, față de prezența unui metal în apropierea sondei sale. Într-o ordine, poate istorică, poate a simplității principiului de funcționare, detectoarele de metale (DM) pot fi clasificate în următoarele tipuri: DM cu dezechilibrarea unei punți, DM cu dezechilibrarea câmpului magnetic, DM cu variația frecvenței unui oscilator de RF și DM cu circuit PLL (de blocare a fazei).

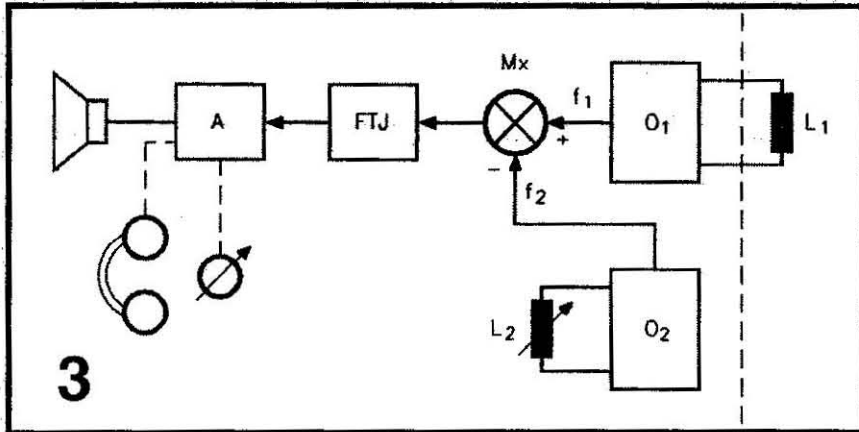
În figura 1 se prezintă schema posibilă a unui DM cu punte, în care:

GAF= generator de audiofrecvență (de preferat RC, având $f=1-2$ kHz), C= căști AF cu impedanța 2 kilohmi, L1=bobina exploratoare (sonda) cu care se tatonează locul unde se bănuiește că există metal ascuns, L2=bobina de referință.

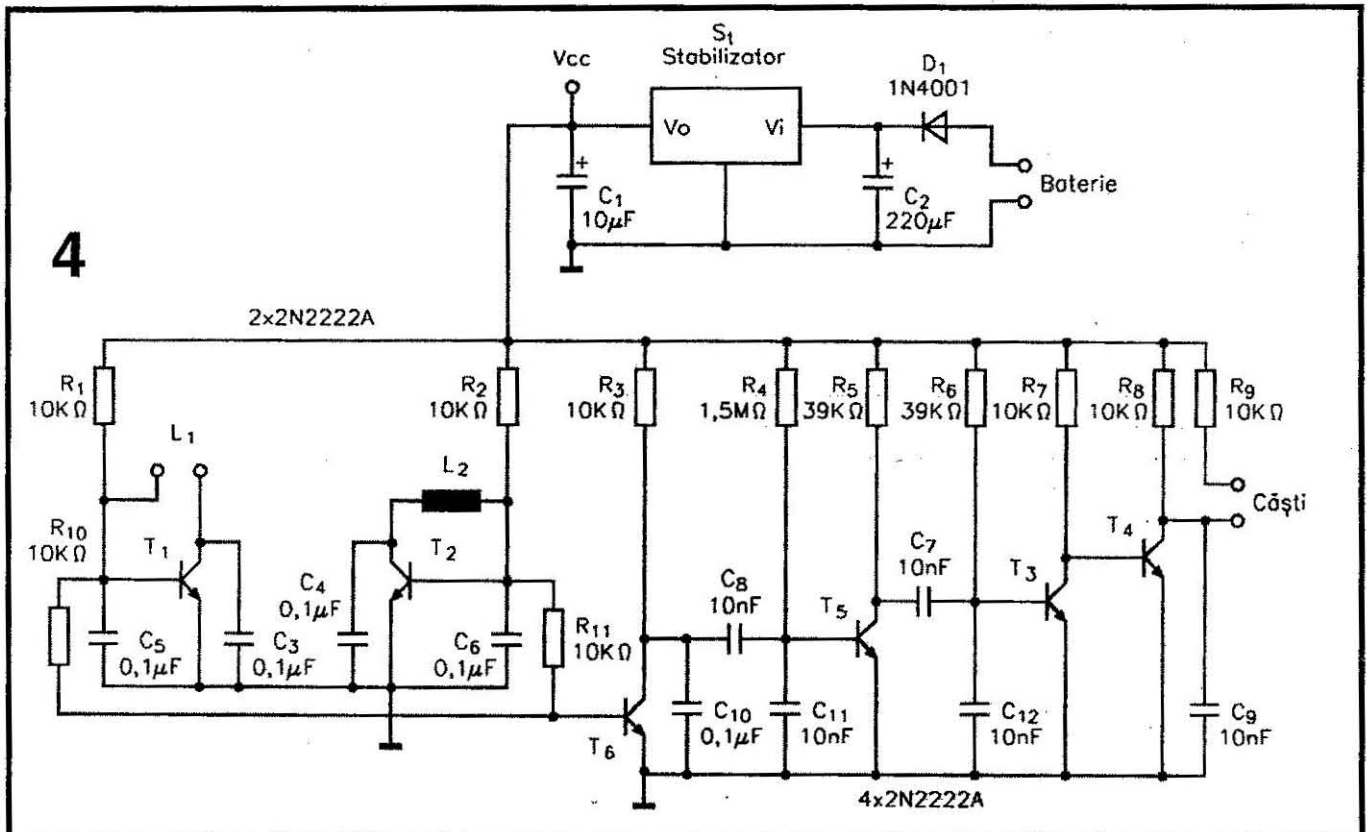
Cu L1 departe de orice metal, se ajustează poziția cursorului potențiometrului R pentru a avea extincție în căști. Dacă L1 este apropiată de un metal, inductanța ei variază, puntea se dezechilibrează și în căști auzim tonul GAF.

În figura 2 este ilustrat principiul detecției metalelor prin dezechilibrarea câmpului magnetic. Din sonda detectoare fac parte ambele bobine L1 și L2 care au axele perpendiculare (cuplaj magnetic nul). Cuplajul magnetic devine nenul, însă, în prezența unei bucăți de metal, care intermediază pătrunderea liniilor de câmp magnetic create de L1 în L2. "Acțiunea se petrece" tot în domeniul audiofrecvenței (O= oscilator de AF, A= amplificator).

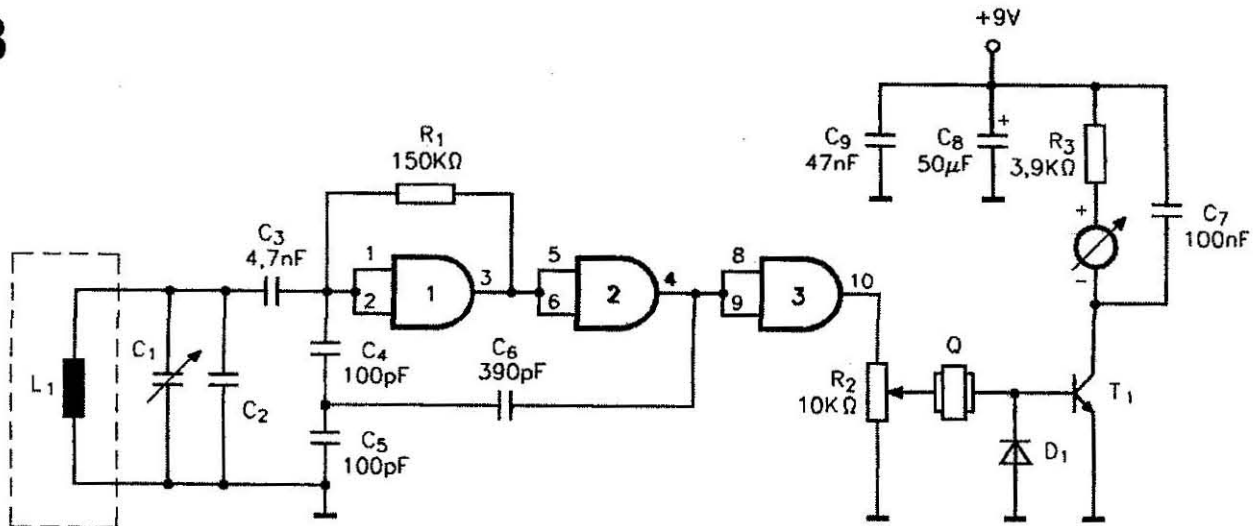
În figura 3 sunt prezentate schema boc și principiul de funcționare al celui mai răspândit tip



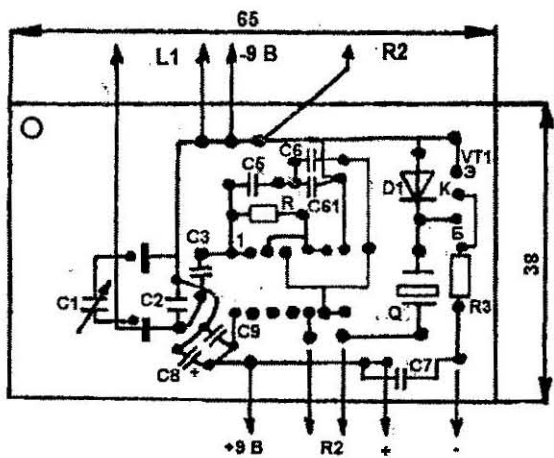
de "căutător de...comori": DM cu variația frecvenței. Două oscilatoare de RF (O1 și O2), având bobine diferite (constructiv, și ca parametri), lucrează totuși (dacă bobina exploratoare L1 este departe de orice metal) pe aceeași frecvență ($f_1=f_2$), care amestecate în mixerul Mx, dau "bătăi" nule, care lasă insensibil difuzorul (casca sau instrumentul de măsură). Dacă, însă, inductanța L1 se modifică în urma apropierii ei de un metal, frecvența f_1 variază și la ieșirea mixerului, printre semnalele de diferite frecvențe există și unul de frecvență minimă, f_1-f_2 (frecvența filtrată de către FTJ). Această frecvență de "bătăie" nenulă este de domeniul audiofrecvenței și poate fi ascultată în căști sau difuzor. Simplu, dar, trebuie să fim atenți la... alarmele false!



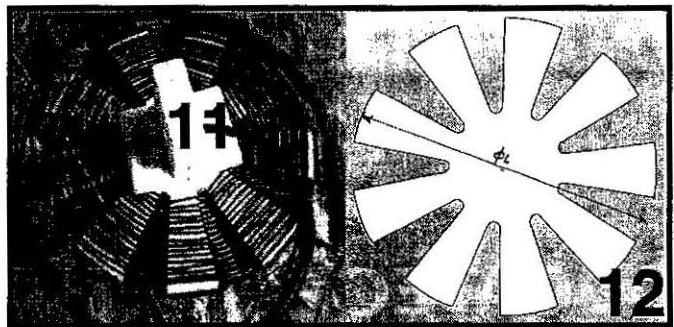
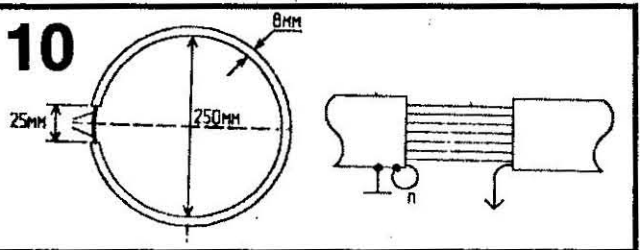
8



9



10



foarte selectiv (rezonatorul cu cuarț Q). Dacă frecvența, modificată de prezența semnalului, iese din banda de trecere a rezonatorului cu cuarț, atunci miliampermetrul din circuitul de colector indică acest lucru. Aparatul se pregătește pentru lucru în mod simplu: bobina L1 fiind departe de sol (în "aer"), se reglează frecvența (cu C1) astfel ca semnalul să se transmită prin rezonatorul cu cuarț la baza lui T1. Oscilația pe frecvența de 1 MHz este detectată de dioda D1 (tip 1N4148) și, negativând baza, conduce la $I_c=0$ (acul miliampermetrului la minim). Miliampermetrul trebuie să aibă o sensibilitate de 0,5-1 mA. Frecvența de lucru (a rezonatorului cu cuarț) nu e critică și poate fi oricare între 100 și 1100 kHz. Bobina L1 (figura 10) are 20-50 spire din conductor cu diametrul 0,27 mm, într-un ecran circular cu diametrul de 25 cm, din țevă metalică nemagnetică (din cupru sau din aluminiu) groasă de 8 mm. În figura 9 se dau desenul circuitului imprimat și desenul modului de echipare.

O ultimă observație se referă la modul practic de confecționare a bobinei-sondă, care trebuie prinsă, cât mai profesional posibil, pe un suport cu coadă pentru ușurința manipulării. Pentru a ușura confecționarea ei, recomand folosirea unui tub PVC flexibil cu diametrul 10-12 mm, care va fi tăiat pe generatoare, acest lucru

ușurând bobinarea în interiorul său (după transformarea tubului într-un tor cu tăietura în exterior) a numărului de spire necesar. Bobina odată confecționată se va ecrana electric cu o panglică din folie metalică amagnetică (cupru sau aluminiu). Bobina va fi prinsă pe suportul ei fără a se folosi cuie sau șuruburi din fier, ci numai cu clei, rășină sau prinderi cu nituri din plastic. În [1] se recomandă pentru bobina exploratoare și o bobină "retro" de veche factură, bobina "fund de coș" (figura 11). În figura 12 se dă desenul scheletului bobinei, care se va confecționa din sticloteolit neplacat metalic, cu grosimea de 1,6 mm, cu îndemanare și...un ferăstrău de tăiat metale.

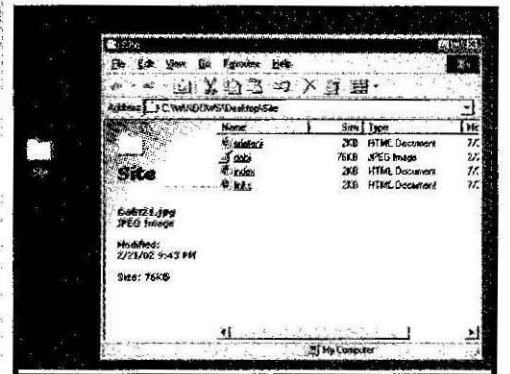
Bibliografie: 1-Revista "Electronique Pratique", nov. 2002, Franța
 2-Colecția "Popular Electronics", 1980, SUA
 3-Colecția "Elektor Verlag", 1989, Germania
 4-Revista "Radio" 8/1990, 6/2001, Rusia

Codul sursă prezentat mai sus reprezintă Homepage-ul site-ului nostru, cod în care am implementat la sfârșit un script Java care indică ora și data ultimei modificări aduse paginii de web în care este introdus. Atenție, sunt scripturi Java care se introduc în interiorul tag-ului <HEAD>, altele în interiorul tag-ului <META> și altele în interiorul tag-ului <BODY> și cel folosit în exemplul nostru de mai sus se

nevoastră, pentru a crea o legătură între paginile din director, formând astfel un site.

Se observă că lucrăm foarte mult cu tabele, deoarece acestea ne permit o mai bună încadrare în pagină a informațiilor care dorim să le publicăm pe INTERNET.

Am introdus și o imagine - fișier cu extensia jpg; mai întâlnim și fișiere de tip gif - care de obicei sunt poze animate. Atenție, nu toate ani-



În director avem 4 fișiere: index.htm, prietenii.htm, links.htm și gabi.jpg; urmează al 5-lea fișier: cv.doc pe care îl introduceți dumneavoastră.

află în interiorul tag-ului <BODY>. Vă recomand dacă doriți să introduceți un script care afișează în pagina dumneavoastră data și ora să vizitați adresa de web <http://www.ps.design.go.ro>, dați click dreapta în interiorul paginii și apoi din meniu selectați opțiunea View Source în care veți căuta codul pentru scriptul datei și orei.

Rezultatul codului de mai sus precum și fișierele din Folderul creat sunt ilustrate mai sus.

Tabelul alb din centrul paginii-sus reprezintă un meniu foarte simplu cu 4 link-uri (legături către alte pagini web-cele din directorul Site). Acest meniu îl veți introduce și în fișierele prietenii.htm, links.htm, pe care le veți crea dum-

mațiile pe care le întâlnim pe INTERNET sunt gif-uri animate; în ultima perioadă s-a dezvoltat foarte mult animația pe Internet cu ajutorul programelor firmei Macromedia, în speță Macromedia Flash.

După ce finalizați site-ul dumneavoastră, trebuie să-l găzduiți pe Internet, iar pentru aceasta aveți nevoie de un cont de web care să vă ofere o adresă de web și spațiul de găzduire pentru site-ul dumneavoastră. Există astfel mai multe portale care vă oferă aceste servicii gratuit - sau nu chiar gratuit deoarece își includ în paginile dumneavoastră ferestre publicitare. Două exemple de servere web românești sunt www.home.ro și www.rol.ro.

INTRODUCERE ÎN CALCULUL REȚELELOR DE SEPARARE

Ing. Aurelian MATEESCU

(Urmare din nr. trecut)

Rețele de separare pentru incinte cu 3 căi. Aparent, introducerea unui alt difuzor în incintă și a încă unei rețele de separare nu pare să creeze o problemă deosebită. În realitate este o problemă care introduce o serie de elemente care sunt dificil de soluționat în mod corespunzător. Poate și de aceea mulți specialiști consideră că pentru mai mult de două difuzoare specializate

separare pentru incintele cu 3 căi este poziționarea celor două frecvențe de tăiere, între woofer și midrange și cea de a doua între midrange și tweeter. Cu cât cele două frecvențe de tăiere sunt mai depărtate între ele, cu atât sunt evitate efectele indzirabile ale unor multiple interferențe ce apar. De aceea, se consideră ca acceptabil un minimum de 3 octave între cele două frecvențe de tăiere.

Schemele electrice ale rețelelor recomandate pentru incintele acustice cu 3 căi sunt prezentate în **figura 9** și cuprind rețele de ordinul I, II, III și IV. Relațiile de calcul pentru aceste rețele ca și tipul de rețele au fost selectate luând în considerare faptul că acestea sunt cele mai utilizate de industria de profil și recomandate pentru producătorii de serie mică.

Relațiile de calcul au în vedere două perechi de frecvențe de tăiere de bază, cele mai utilizate în sistemele cu 3 căi. În fiecare pereche, frecvențele sunt astfel dispersate în domeniul de frecvență al celor 3 difuzoare:

a) în primul caz, între cele două frecvențe f_H (dintre midrange și tweeter) și f_L (dintre woofer și midrange) se află 3,4 octave, adică $f_H/f_L = 10$. Formulele din acest caz se aplică pentru valorile 3 kHz/300 Hz. Ele se utilizează pentru configurația woofer – woofer – midrange cu con – tweeter cu calotă;

b) în al doilea caz, între cele două frecvențe se află o distanță de 3 octave, respectiv $f_H/f_L = 8$. Formulele se aplică pentru 5 kHz/500 Hz, pentru configurații woofer – midrange cu con mic sau calotă – tweeter cu calotă. Aceste formule se pot aplica de asemenea și la perechile de frecvențe 3 kHz/375 Hz (woofer – mid-woofer-tweeter), 5 kHz/625 Hz și 6 kHz/750 Hz (woofer – midrange cu con mic sau calotă - tweeter cu calotă sau con. Pentru alte perechi de frecvențe sau alte tipuri de rețele trebuie consultate lucrările lui R. Bullock.

Atunci când f_L se află în jurul valorii de 300 Hz, valorile inductanțelor sunt mari și au pierderi relativ mari. Valoarea pierderilor este dată de relația:

$$L = 20 \log_{10} [R_m / (R_s + R_m)], \text{ unde:}$$

L = pierderea în inductanță, în dB;

R_m = impedanța difuzorului;

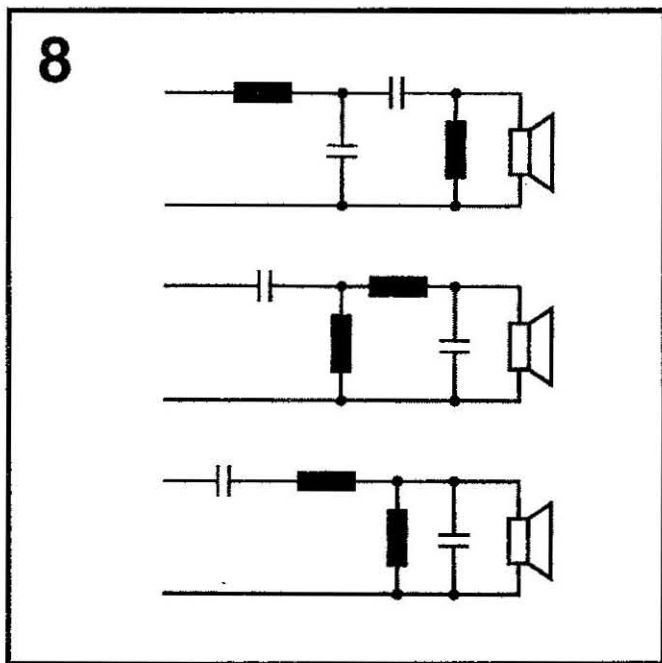
R_s = rezistența totală a inductanței măsurată în curent continuu.

La utilizarea rețelei pentru 3 căi, câștigul filtrului trece-bandă se va mări, astfel că eficiența în dB a midrange-lui va fi:

Câștig midrange = (eficiența midrange dată de producător) + (câștigul filtrului trece-bandă) – (pierderile în inductor).

Pentru toate formulele prezentate,

$$f_M = \sqrt{f_H \cdot f_L}$$



Variante de circuit pentru rețeaua trece-bandă (band pass)

este preferabilă utilizarea unei rețele de separare active, urmată de mai multe amplificatoare de putere, soluție ce permite o rezolvare corectă a multiplerelor probleme legate de rezultatul utilizării mai multor difuzoare specializate într-o singură incintă.

Rețeaua de separare pentru 3 difuzoare nu este o combinație de două rețele pentru două căi, așa cum simplist poate să pară la prima vedere. Astfel, pentru cele 3 variante de circuit ale unui filtru trece-bandă de ordinul II, prezentate în **figura 8**, se obțin 3 caracteristici de frecvență complet diferite. Comportarea circuitelor diferă datorită problemelor de încărcare mutuală ce apar la filtrele legate în cascadă.

O caracteristică deosebit de importantă la rețelele de

**REȚELE DE SEPARARE PENTRU 2 CĂI
REȚEA BUTTERWORTH DE ORD. I**

$$C_1 = \frac{0,159}{Z_{Tw} \cdot f_T}$$

$$L_1 = \frac{Z_w}{6,28 \cdot f_T}$$

REȚEA LINKWITZ - RILEY DE ORD. II

$$C_1 = \frac{0,0796}{Z_{Tw} \cdot f_T}$$

$$L_1 = \frac{0,3183 \cdot Z_{Tw}}{f_T}$$

$$C_2 = \frac{0,0796}{Z_w \cdot f_T}$$

$$L_2 = \frac{0,3183 \cdot Z_w}{f_T}$$

REȚEA BESSEL

$$C_1 = \frac{0,0912}{Z_{Tw} \cdot f_T}$$

$$L_1 = \frac{0,2756 \cdot Z_{Tw}}{f_T}$$

$$C_2 = \frac{0,0912}{Z_w \cdot f_T}$$

$$L_2 = \frac{0,2756 \cdot Z_w}{f_T}$$

REȚEA BUTTERWORTH ORD. II

$$C_1 = \frac{0,1125}{Z_{Tw} \cdot f_T}$$

$$C_2 = \frac{0,1125}{Z_w \cdot f_T}$$

$$L_1 = \frac{0,2251 \cdot Z_{Tw}}{f_T}$$

$$L_2 = \frac{0,2251 \cdot Z_w}{f_T}$$

REȚEA CEBĂȘEV (Q = 1)

$$C_1 = \frac{0,1592}{Z_{Tw} \cdot f_T}$$

$$L_1 = \frac{0,1592 \cdot Z_w}{f_T}$$

$$C_2 = \frac{0,1592}{Z_w \cdot f_T}$$

$$L_2 = \frac{0,1592 \cdot Z_w}{f_T}$$

REȚEA BUTTERWORTH ORD. III

$$C_1 = \frac{0,1061}{Z_{Tw} \cdot f_T}$$

$$L_1 = \frac{0,1194 \cdot Z_{Tw}}{f_T}$$

$$C_2 = \frac{0,3183}{Z_{Tw} \cdot f_T}$$

$$L_2 = \frac{0,2387 \cdot Z_w}{f_T}$$

$$C_3 = \frac{0,2122}{Z_w \cdot f_T}$$

$$L_3 = \frac{0,0796 \cdot Z_w}{f_T}$$

**REȚELE DE ORDINUL IV
LINKWITZ - RILEY**

$$C_1 = \frac{0,0844}{Z_{Tw} \cdot f_T}$$

$$L_1 = \frac{0,1000 \cdot Z_{Tw}}{f_T}$$

$$C_2 = \frac{0,1688}{Z_{Tw} \cdot f_T}$$

$$L_2 = \frac{0,4501 \cdot Z_{Tw}}{f_T}$$

$$C_3 = \frac{0,2533}{Z_w \cdot f_T}$$

$$L_3 = \frac{0,3000 \cdot Z_w}{f_T}$$

$$C_4 = \frac{0,0563}{Z_w \cdot f_T}$$

$$L_4 = \frac{0,1500 \cdot Z_w}{f_T}$$

BESSEL

$$C_1 = \frac{0,0702}{Z_{Tw} \cdot f_T}$$

$$L_1 = \frac{0,0862 \cdot Z_{Tw}}{f_T}$$

$$C_2 = \frac{0,0719}{Z_{Tw} \cdot f_T}$$

$$L_2 = \frac{0,4983 \cdot Z_{Tw}}{f_T}$$

$$C_3 = \frac{0,2336}{Z_w \cdot f_T}$$

$$L_3 = \frac{0,3583 \cdot Z_w}{f_T}$$

$$C_4 = \frac{0,0504}{Z_w \cdot f_T}$$

$$L_4 = \frac{0,1463 \cdot Z_w}{f_T}$$

BUTTERWORTH

$$C_1 = \frac{0,1040}{Z_{Tw} \cdot f_T}$$

$$L_1 = \frac{0,1009 \cdot Z_{Tw}}{f_T}$$

$$C_2 = \frac{0,1470}{Z_{Tw} \cdot f_T}$$

$$L_2 = \frac{0,4159 \cdot Z_{Tw}}{f_T}$$

$$C_3 = \frac{0,2509}{Z_w \cdot f_T}$$

$$L_3 = \frac{0,2437 \cdot Z_w}{f_T}$$

$$C_4 = \frac{0,0609}{Z_w \cdot f_T}$$

$$L_4 = \frac{0,1723 \cdot Z_w}{f_T}$$

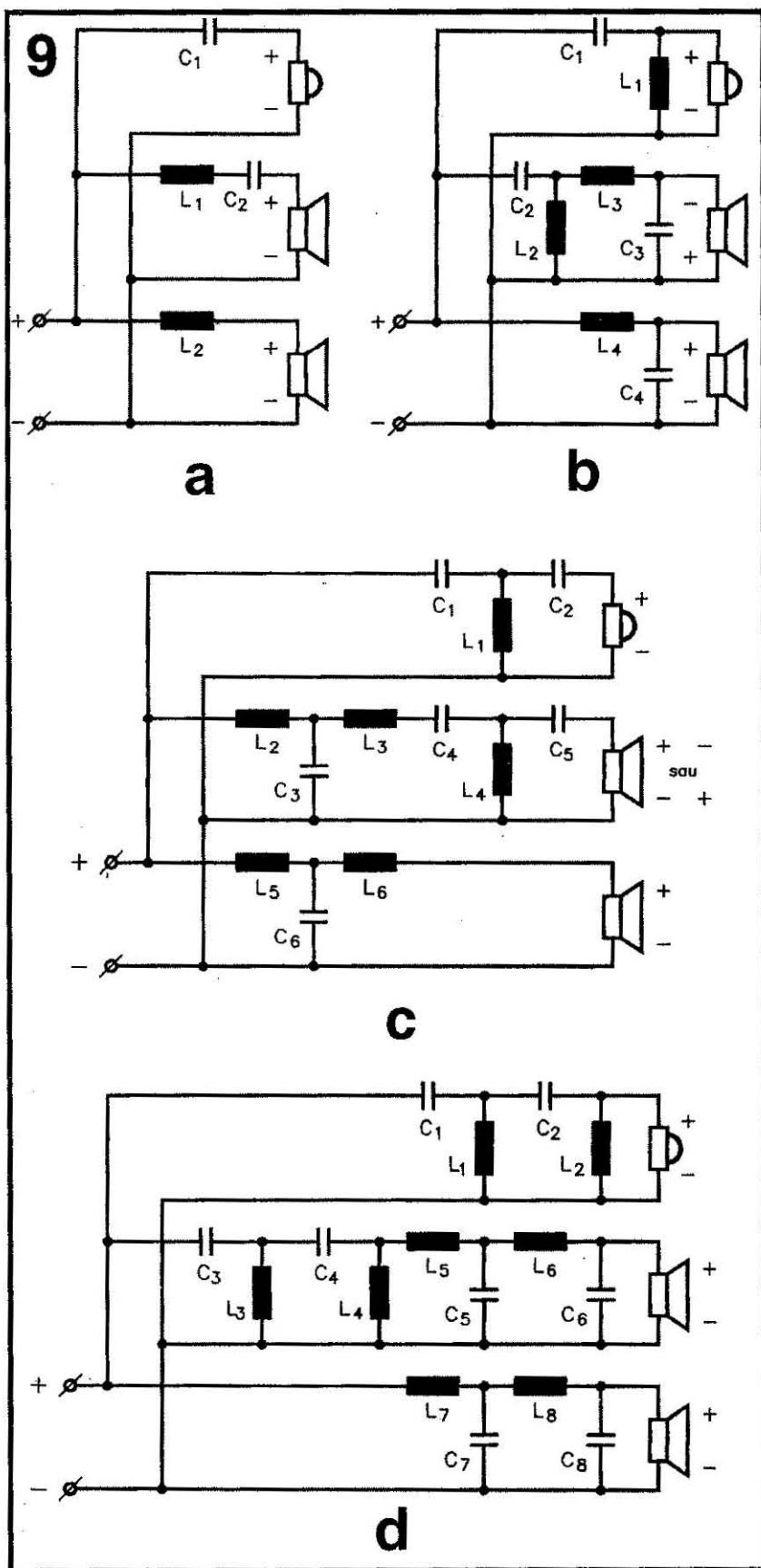
LEGENDRE

$$C_1 = \frac{0,1104}{Z_{Tw} \cdot f_T}$$

$$L_1 = \frac{0,1073 \cdot Z_{Tw}}{f_T}$$

$$C_2 = \frac{0,1246}{Z_{Tw} \cdot f_T}$$

$$L_2 = \frac{0,2783 \cdot Z_{Tw}}{f_T}$$



Rețele de separare pentru incinte cu 3 căi

- a - de ordinul I
 b - de ordinul II
 c - de ordinul III
 d - de ordinul IV

$$C_3 = \frac{0,2365}{Z_w \cdot f_T}$$

$$L_3 = \frac{0,2294 \cdot Z_w}{f_T}$$

$$C_4 = \frac{0,091}{Z_w \cdot f_T}$$

$$L_4 = \frac{0,2034 \cdot Z_w}{f_T}$$

GAUSS

$$C_1 = \frac{0,0767}{Z_{Tw} \cdot f_T}$$

$$L_1 = \frac{0,1116 \cdot Z_{Tw}}{f_T}$$

$$C_2 = \frac{0,1491}{Z_{Tw} \cdot f_T}$$

$$L_2 = \frac{0,3251 \cdot Z_{Tw}}{f_T}$$

$$C_3 = \frac{0,2235}{Z_w \cdot f_T}$$

$$L_3 = \frac{0,3253 \cdot Z_w}{f_T}$$

$$C_4 = \frac{0,0768}{Z_w \cdot f_T}$$

$$L_4 = \frac{0,1674 \cdot Z_w}{f_T}$$

LINEAR PHASE

$$C_1 = \frac{0,0741}{Z_{Tw} \cdot f_T}$$

$$L_1 = \frac{0,1079 \cdot Z_{Tw}}{f_T}$$

$$C_2 = \frac{0,1524}{Z_{Tw} \cdot f_T}$$

$$L_2 = \frac{0,3853 \cdot Z_{Tw}}{f_T}$$

$$C_3 = \frac{0,2255}{Z_w \cdot f_T}$$

$$L_3 = \frac{0,3285 \cdot Z_w}{f_T}$$

$$C_4 = \frac{0,0632}{Z_w \cdot f_T}$$

$$L_4 = \frac{0,1578 \cdot Z_w}{f_T}$$

Utilizarea formulelor de calcul

Formulele prezentate asigură răspunsul în frecvență indicat doar în cazul în care sunt îndeplinite o serie de condiții:

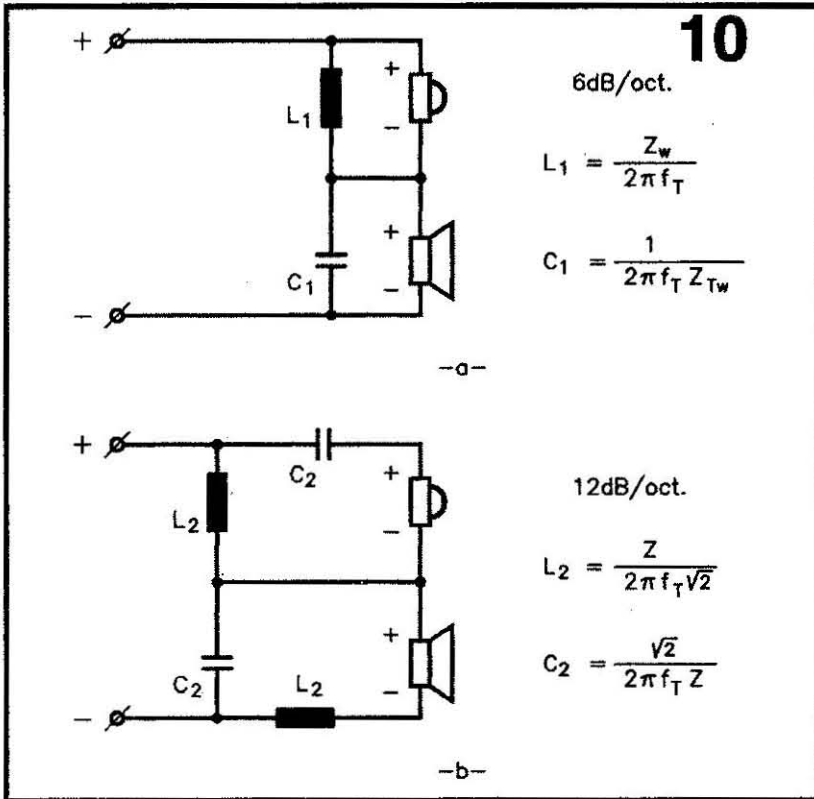
- filtrul are caracteristica de frecvență liniară (plată);

- răspunsul difuzorului este extins cu 1,5-2 octave peste/sub frecvența de tăiere și are o caracteristică de frecvență relativ liniară;

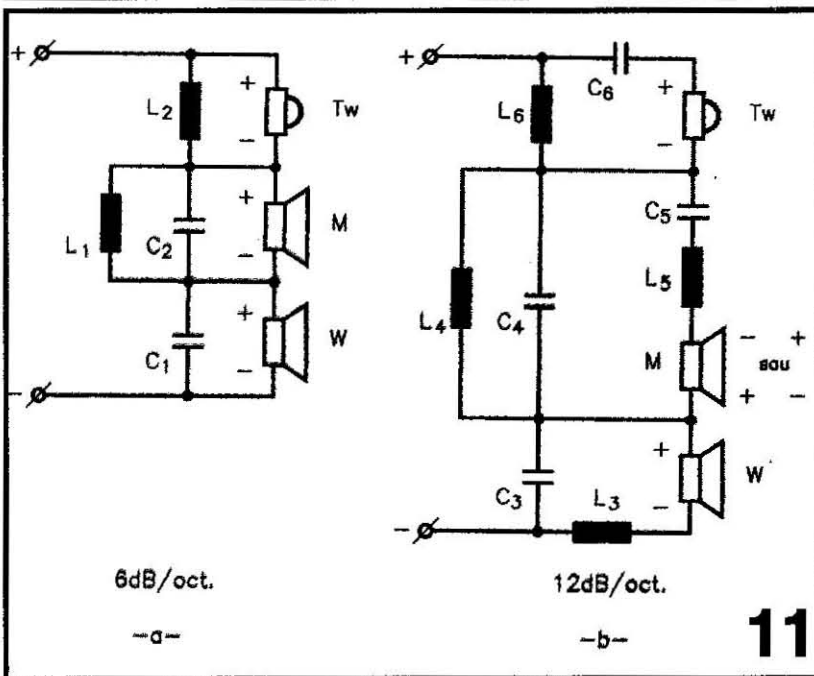
- ambele difuzoare alimentate din rețeaua trece-sus și trece-jos radiază din același plan.

Dacă una din aceste condiții nu este respectată, rezultatele obținute în proiectarea rețelei de separare nu vor corespunde cu datele preconizate. În acest caz există două posibilități:

- prima metodă este bazată pe încercări succesive: se măsoară răspunsul, se modifică un element al rețelei, se măsoară din nou și din aproape în aproape se caută obținerea optimului. Această metodă, deși pare empirică, este totuși metoda utilizată de fabricanții



Rețea de separare serie cu atenuarea de 6 dB/octavă (a) și 12 dB/octavă (b) pentru incinte cu 2 căi



Rețea de separare serie cu atenuarea de 6 dB/octavă (a) și 12 dB/octavă (b) pentru incinte cu 3 căi

Câteva recomandări pot minimiza problemele constructorului amator.

1. Referitor la prima cerință, nu este imperativ necesar să avem o caracteristică de impedanță plată a difuzorului, dar dacă se poate obține acest lucru, este de preferat. Acest lucru este benefic și pentru relația complexă ce există între amplificator, difuzor și cablurile de legătură, pentru amortizarea difuzorului când caracteristica de impedanță este plată. Pentru acestea sunt necesare filtre ajutătoare care să linearizeze caracteristica de impedanță. Atunci când adoptați prima metodă specificată mai sus începeți prin linearizarea caracteristicii de impedanță.

2. Cea de a doua cerință privind extensia răspunsului în frecvență este uneori foarte greu de respectat și depinde de directivitatea difuzorului, de frecvența de tăiere aleasă, de mărimea răspunsului la frecvențe joase, de tipul și panta rețelei de tăiere.

Extensia caracteristicii de frecvență nu mai este atât de critică dacă panta filtrului adoptat este suficient de mare: cu cât panta este mai mare, cu atât extensia poate fi mai mică. Problemele de directivitate pot fi rezolvate prin alegerea difuzoarelor care se completează reciproc în privința directivității și a extensiei răspunsului la frecvențe joase. Un woofer de 12" (300 mm) diametru va funcționa defectuos într-o incintă cu 2 căi chiar cu un tweeter care va începe lucrul de la 2.000 Hz, pentru că va avea o "gaură" mare în caracteristica de răspuns măsurată în afara axei sale. Rezolvarea are două posibilități:

- se va folosi un midrange sau chiar un mid-bass + mid-dome sau

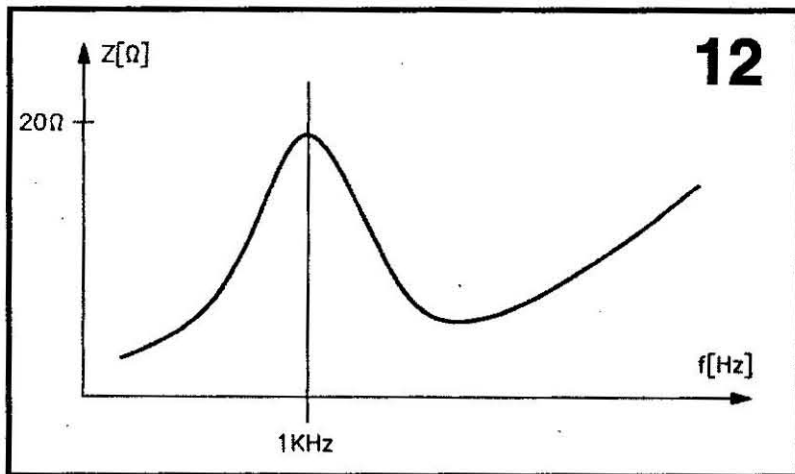
- se va utiliza un woofer cu diametru sub 10" (250 mm). Studiul pieței va arăta că incintele cu două căi sunt în general echipate cu woofere sub 10". Chiar utilizarea wooferele de 10" nu este recomandată, deși există unele realizări industriale care s-au bucurat de succes.

Incintele cu două căi evită cu greu problemele de proiectare legate de plasarea frecvenței de tăiere în zona critică a difuzoarelor utilizate, zonă în care se află modificări ale caracteristicii de frecvență sau de directivitate. Utilizarea unui program de optimizare poate fi de mare folos în soluționarea acestor probleme.

3. Problemele legate de directivitatea pe orizontală a difuzorului se pot minimiza ușor prin utilizarea filtrelor de ordin superior. O verificare la îndemână pentru a vedea că rețeaua de separare a fost corect optimizată și că cele două secțiuni sunt în fază se poate face prin inversarea polarității secțiunii trece-sus și măsurarea răspunsului în frecvență. Dacă răspunsul în frecvență măsurat înainte de inversare este relativ plat, după inversare va avea o "cădere" pronunțată în dreptul frecvenței de tăiere.

de incinte deoarece dispunând de aparatură bună, pot ajunge la un răspuns corect, având în vedere că se confruntă cu fenomene fizice foarte complexe, exprimate de multe variabile, care le lasă puțin spațiu de manevră;

- a doua metodă utilizează un program de optimizare pe calculator cu care se poate obține o optimizare relativă, ce depinde de cât de bun este programul și de câți parametri cuprinde.

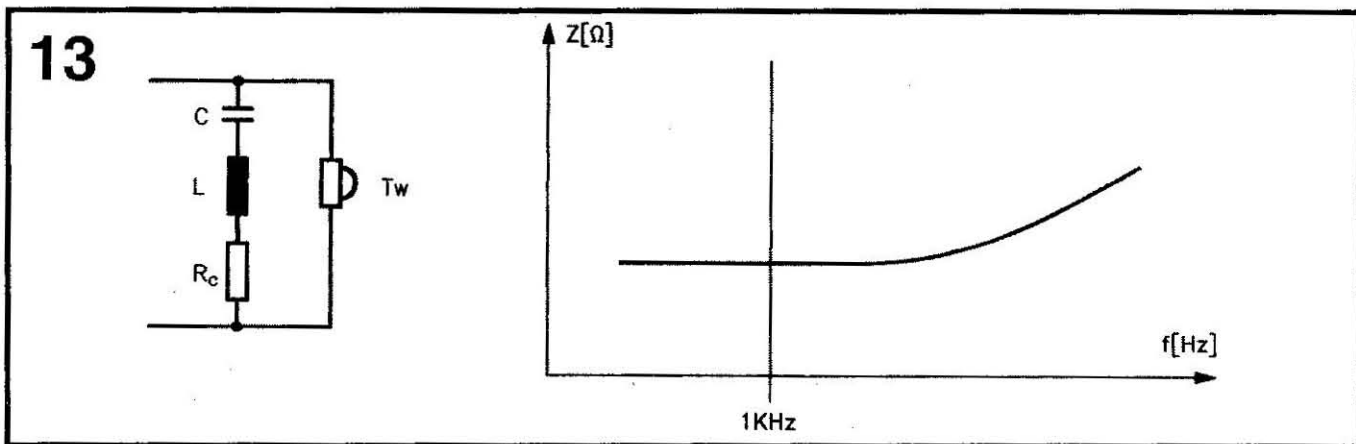


Caracteristica de impedanță a unui tweeter

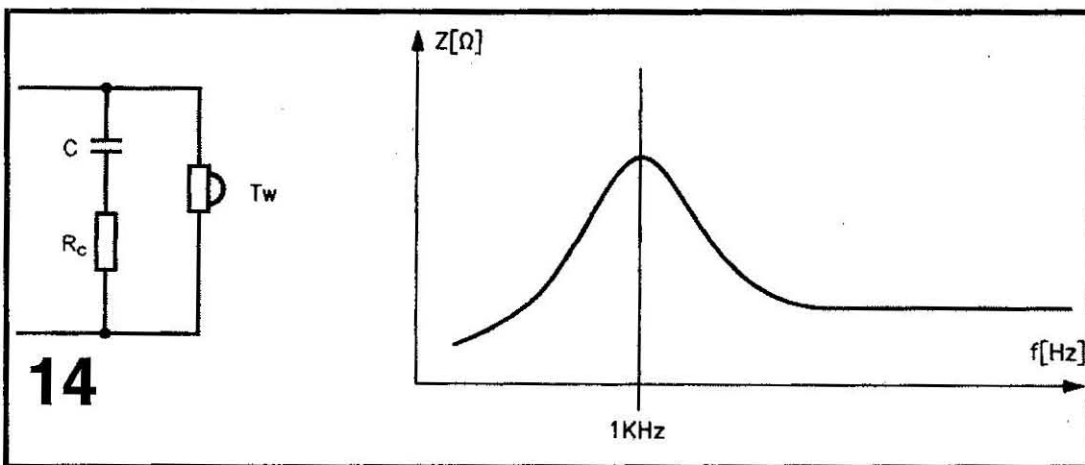
Cu alte cuvinte, se recomandă să nu se lucreze în domeniul cuprins între 350 Hz-1.500 Hz.

Wooferele de 10"-15" redau vocea masculină cu exagerare în domeniul de frecvență 200-350 Hz, iar tweeterul cu con sau calotă au distorsiuni mari sub 2.000 Hz, de aceea și aceste recomandări nu trebuie scăpate din vedere.

Rețele de separare serie. Fără să insistăm asupra acestor tipuri de rețele de separare, după cum am mai spus, deoarece unii constructori le utilizează, vom prezenta configurația electrică și formulele de calcul pentru rețelele ce echipează incintele cu 2 și 3 căi, având panta de 6 dB/octavă și respectiv 12 dB/octavă (fig. 10 și 11).



Filtru de rejecție RLC și efectul său



Filtru RC și efectul său asupra curbei de impedanță

Relațiile de calcul – rețele de separare cu 3 căi

Rețea de ord. I Varianta a)

$$C_1 = \frac{0,1590}{Z_H \cdot f_H}$$

$$C_2 = \frac{0,5540}{Z_M \cdot f_M}$$

Trebuie menționat că în unele cazuri, deși răspunsul în frecvență este plat, rețeaua de separare este neoptimizată, astfel că imaginea stereo este slabă sau neconformă cu realitatea datorită răspunsului polar incorect.

La alegerea frecvențelor de tăiere mai sunt determinante și alte elemente în afara celor specificate până acum:

- se recomandă alegerea lui f_{T1} (între woofer și midrange) în domeniul 200 Hz – 350 Hz;
- se recomandă alegerea lui f_{T2} (între midrange și tweeter) în domeniul 2.000 Hz-3.500 Hz.

$$L_1 = \frac{0,0458 Z_M}{f_M}$$

Varianta b)

$$C_1 = \frac{0,1590}{Z_H \cdot f_M}$$

$$L_2 = \frac{0,1592 Z_L}{f_L}$$

$$L_1 = \frac{0,0500 Z_M}{f_M}$$

$$C_2 = \frac{0,5070}{Z_M \cdot f_M}$$

$$L_2 = \frac{0,1592 \cdot Z_L}{f_L}$$

Rețea de ord. II

(cu inversare de fază la secțiunea trece-bandă medii)

Varianta a)

$$C_1 = \frac{0,0791}{Z_H \cdot f_H}$$

$$L_1 = \frac{0,3202 \cdot Z_H}{f_H}$$

$$C_2 = \frac{0,3236}{Z_M \cdot f_M}$$

$$L_2 = \frac{1,0291 \cdot Z_M}{f_M}$$

$$C_3 = \frac{0,0227}{Z_M \cdot f_M}$$

$$L_3 = \frac{0,0837 \cdot Z_M}{f_M}$$

$$C_4 = \frac{0,0791}{Z_L \cdot f_L}$$

$$L_4 = \frac{0,3202 \cdot Z_L}{f_L}$$

* Câștigul secțiunii trece-bandă = 2,08 dB

Varianta b)

Câștigul secțiunii trece-bandă = 2,45 dB

$$C_1 = \frac{0,0788}{Z_H \cdot f_H}$$

$$L_1 = \frac{0,3217 \cdot Z_H}{f_H}$$

$$C_2 = \frac{0,3046}{Z_M \cdot f_M}$$

$$L_2 = \frac{0,9320 \cdot Z_M}{f_M}$$

$$C_3 = \frac{0,0248}{Z_M \cdot f_M}$$

$$L_3 = \frac{0,0913 \cdot Z_M}{f_M}$$

$$C_4 = \frac{0,0788}{Z_L \cdot f_L}$$

$$L_4 = \frac{0,3217 \cdot Z_L}{f_L}$$

Rețea de ord. III

(trece-tot cu inversarea polarității secțiunii trece-bandă)

Varianta a)

Câștigul secțiunii trece-bandă = 1,6 dB

$$C_1 = \frac{0,0995}{Z_H \cdot f_H}$$

$$L_1 = \frac{0,1191 \cdot Z_H}{f_H}$$

$$C_2 = \frac{0,3402}{Z_H \cdot f_M}$$

$$L_2 = \frac{0,0665 \cdot Z_M}{f_M}$$

$$C_3 = \frac{0,0683}{Z_M \cdot f_H}$$

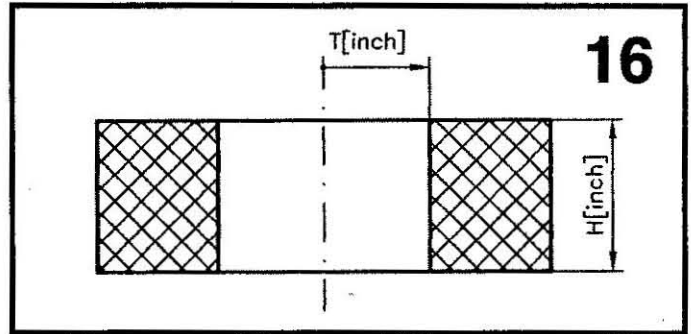
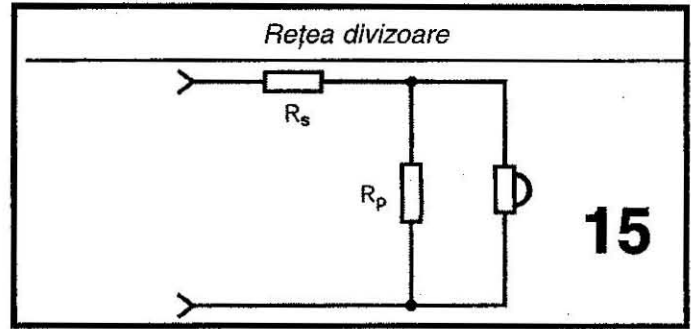
$$L_3 = \frac{0,0233 \cdot Z_M}{f_M}$$

$$C_4 = \frac{0,3128}{Z_M \cdot f_M}$$

$$L_4 = \frac{0,4285 \cdot Z_M}{f_M}$$

$$C_5 = \frac{1,148}{Z_M \cdot f_M}$$

$$L_5 = \frac{0,2546 \cdot Z_L}{f_L}$$



$$C_6 = \frac{0,2126}{Z_L \cdot f_L}$$

$$L_6 = \frac{0,0745 \cdot Z_L}{f_L}$$

Varianta b)

Câștigul secțiunii trece-bandă = 2,1 dB

$$C_1 = \frac{0,0980}{Z_H \cdot f_H}$$

$$L_1 = \frac{0,1190 \cdot Z_H}{f_H}$$

$$C_2 = \frac{0,3459}{Z_H \cdot f_H}$$

$$L_2 = \frac{0,0711 \cdot Z_M}{f_M}$$

$$C_3 = \frac{0,0768}{Z_M \cdot f_M}$$

$$L_3 = \frac{0,0254 \cdot Z_M}{f_M}$$

$$C_4 = \frac{0,2793}{Z_M \cdot f_M}$$

$$L_4 = \frac{0,3951 \cdot Z_M}{f_M}$$

$$C_5 = \frac{1,061}{Z_M \cdot f_M}$$

$$L_5 = \frac{0,2586 \cdot Z_L}{f_L}$$

$$C_6 = \frac{0,2129}{Z_L \cdot f_L}$$

$$L_6 = \frac{0,0732 \cdot Z_L}{f_L}$$

Rețea de ord. III (trece-tot, polaritate normală)

Varianta a)

Câștigul secțiunii trece-bandă = 0,85 dB

$$C_1 = \frac{0,1138}{Z_H \cdot f_H}$$

$$L_1 = \frac{0,1191 \cdot Z_H}{f_H}$$

$$C_2 = \frac{0,2976}{Z_H \cdot f_M}$$

$$L_2 = \frac{0,0598 \cdot Z_M}{f_M}$$

$$C_3 = \frac{0,0765}{Z_M \cdot f_M}$$

$$L_3 = \frac{0,0253 \cdot Z_M}{f_M}$$

$$C_4 = \frac{0,3475}{Z_M \cdot f_M}$$

$$L_4 = \frac{0,3789 \cdot Z_M}{f_M}$$

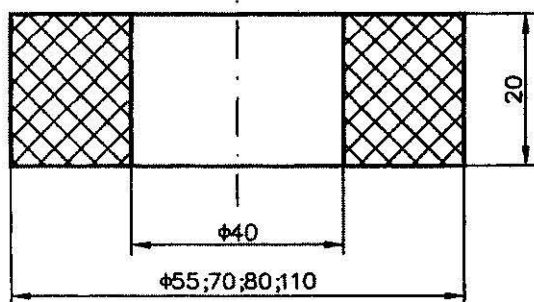
$$C_5 = \frac{1,068}{Z_M \cdot f_M}$$

$$L_5 = \frac{0,2227 \cdot Z_L}{f_L}$$

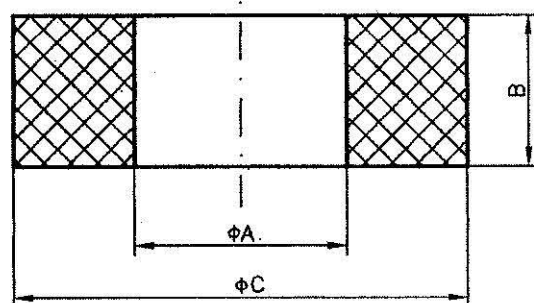
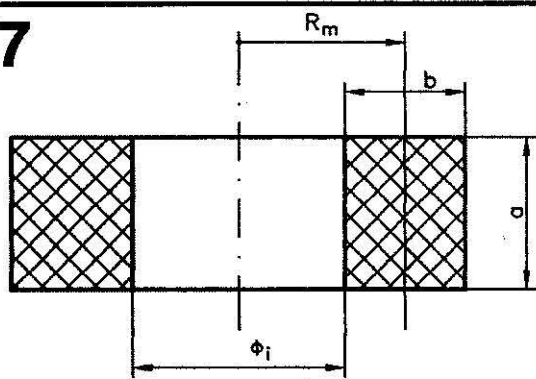
$$C_6 = \frac{0,2127}{Z_L \cdot f_L}$$

$$L_6 = \frac{0,0852 \cdot Z_L}{f_L}$$

(Vezi Tabelul 2)



17



(Vezi Tabelul 1)

Varianta b)

Câștigul = 0,99 dB

$$C_1 = \frac{0,1158}{Z_H \cdot f_H}$$

$$L_1 = \frac{0,1189 \cdot Z_H}{f_H}$$

$$C_2 = \frac{0,2927}{Z_H \cdot f_H}$$

$$L_2 = \frac{0,634 \cdot Z_M}{f_M}$$

$$C_3 = \frac{0,0884}{Z_M \cdot f_M}$$

$$L_3 = \frac{0,0284 \cdot Z_M}{f_M}$$

$$C_4 = \frac{0,3112}{Z_M \cdot f_M}$$

$$L_4 = \frac{0,3395 \cdot Z_M}{f_M}$$

$$C_5 = \frac{0,9667}{Z_M \cdot f_M}$$

$$L_5 = \frac{0,2187 \cdot Z_L}{f_L}$$

$$C_6 = \frac{0,2130}{Z_L \cdot f_L}$$

$$L_6 = \frac{0,0866 \cdot Z_L}{f_L}$$

Rețea de ord. IV (trece-tot)**Varianta a)**

Câștigul = 2,28 dB

$$C_1 = \frac{0,0848}{Z_H \cdot f_H}$$

$$L_1 = \frac{0,1004 \cdot Z_H}{f_H}$$

$$C_2 = \frac{0,1686}{Z_H \cdot f_H}$$

$$L_2 = \frac{0,4469 \cdot Z_H}{f_H}$$

$$C_3 = \frac{0,3843}{Z_M \cdot f_M}$$

$$L_3 = \frac{0,2617 \cdot Z_M}{f_M}$$

$$C_4 = \frac{0,5834}{Z_M \cdot f_M}$$

$$L_4 = \frac{1,423 \cdot Z_M}{f_M}$$

$$C_5 = \frac{0,0728}{Z_M \cdot f_M}$$

$$L_5 = \frac{0,0939 \cdot Z_M}{f_M}$$

$$C_6 = \frac{0,0162}{Z_M \cdot f_M}$$

$$L_6 = \frac{0,0445 \cdot Z_M}{f_M}$$

$$C_7 = \frac{0,2523}{Z_L \cdot f_L}$$

$$L_7 = \frac{0,2987 \cdot Z_L}{f_L}$$

$$C_8 = \frac{0,567}{Z_L \cdot f_L}$$

$$L_8 = \frac{0,1502 \cdot Z_L}{f_L}$$

Rețea de ord. IV (trece-tot)**Varianta b)**

Câștigul = 2,84 dB

$$C_1 = \frac{0,0849}{Z_H \cdot f_H}$$

$$L_1 = \frac{0,1007 \cdot Z_H}{f_H}$$

$$C_2 = \frac{0,1685}{Z_H \cdot f_H}$$

$$L_2 = \frac{0,445 \cdot Z_H}{f_H}$$

$$C_3 = \frac{0,3774}{Z_M \cdot f_M}$$

$$L_3 = \frac{0,2224 \cdot Z_M}{f_M}$$

$$C_4 = \frac{0,5332}{Z_M \cdot f_M}$$

$$L_4 = \frac{1,273 \cdot Z_M}{f_M}$$

$$C_5 = \frac{0,0799}{Z_M \cdot f_M}$$

$$L_5 = \frac{0,104 \cdot Z_M}{f_M}$$

$$C_6 = \frac{0,0178}{Z_M \cdot f_M}$$

$$L_6 = \frac{0,0490 \cdot Z_M}{f_M}$$

$$C_7 = \frac{0,2515}{Z_L \cdot f_L}$$

$$L_7 = \frac{0,2983 \cdot Z_L}{f_L}$$

$$C_8 = \frac{0,0569}{Z_L \cdot f_L}$$

$$L_8 = \frac{0,1503 \cdot Z_L}{f_L}$$

Relațiile de calcul – rețele de separare serie (3 căi)

a) Atenuare 6 dB/oct. (fig. 11.a)

$$C_1 = \frac{1}{2\pi f_{T_2} \cdot Z}$$

$$C_2 = \frac{1}{2\pi f_{T_1} \cdot Z}$$

$$L_1 = \frac{Z}{2\pi f_{T_2}}$$

$$L_2 = \frac{Z}{2\pi f_{T_1}}$$

b) Atenuare 12 dB/oct. (fig. 11.b)

$$L_3 = \frac{Z}{2\pi f_{T_1} \cdot \sqrt{2}}$$

$$C_3 = \frac{\sqrt{2}}{2\pi f_{T_1} \cdot Z}$$

$$L_4 = \frac{Z}{2\pi f_{T_1} \cdot \sqrt{2}}$$

$$C_4 = \frac{\sqrt{2}}{2\pi f_{T_1} \cdot Z}$$

$$L_5 = \frac{Z}{2\pi f_{T_2} \cdot \sqrt{2}}$$

$$C_5 = \frac{\sqrt{2}}{2\pi f_{T_2} \cdot Z}$$

$$L_6 = \frac{Z}{2\pi f_{T_2} \cdot \sqrt{2}}$$

$$C_6 = \frac{\sqrt{2}}{2\pi f_{T_2} \cdot Z}$$

Unde: f_{T_1} – frecvența de tăiere între woofer și midrange;
 f_{T_2} – frecvența de tăiere între midrange și tweeter;
 Z^2 – impedanța difuzorului pentru care este calculată rețeaua.

Dezavantajele acestor tipuri de rețele se estompează în practică atunci când amplificatorul de putere utilizat are factorul de amortizare mare și când rezerva de putere a acestuia este substanțială.

Circuite de compensare și corecție. Examinând caracteristica de impedanță a unui tweeter cu calotă (fig. 12), vom observa două aspecte distincte:

– un vârf accentuat la frecvența de rezonanță, cu aspect de clopot;

– o creștere a valorii impedanței o dată cu creșterea valorii frecvenței, datorită inductanței bobinei mobile.

Prima anomalie se poate corecta cu ajutorul unui filtru RLC, filtru care poate fi proiectat pentru orice tip de difuzor (woofer, midrange sau tweeter), importantă fiind cunoașterea acestei caracteristici a difuzorului.

Circuitul RLC (fig. 13), numit și filtru de rejecție, format din înserierea celor 3 componente, elimină efectele rezonanței difuzorului alimentat din rețeaua de sepa-

rare. Acest filtru de rejecție se folosește la difuzoare care nu au ferofluid, lichid cu proprietăți magnetice care are rol de transfer termic, dar și de a amortiza mecanic echipajul mobil al difuzorului (midrange cu con sau calotă, tweeter cu con sau calotă). În cazul wooferelor, frecvența de rezonanță scăzută a acestora implică utilizarea unor bobine cu inductanța foarte mare și ca atare se evită utilizarea acestei soluții.

Formulele simplificate care nu implică parametrii difuzoarelor în cauză sunt:

$$C = 0,03003 / f$$

$$L = 0,02252 / f \times C$$

Rc = impedanța nominală a difuzorului

Cei ce pot ridica o curbă de impedanță a difuzorului cu filtru de rejecție pot observa dacă aplatizarea (linearizarea) caracteristicii de impedanță este suficientă. În caz contrar pot crește Rc cu valori de câte 0,5 ohmi până se obține rezultatul dorit.

După cum am precizat mai sus, toate bobinele mobile prezintă o creștere a impedanței datorită reacțanței inductive a bobinei. Circuitul RC (fig. 14) poate egaliza această creștere a impedanței și ușurează lucrul wooferului sau a midrange-ului în rețeaua de separare. La calote, acest circuit înmoaie asprimea emisiei.

Pentru calculul valorilor practice este necesar să se cunoască parametrii difuzorului:

$$C = L_e / R_c \text{ unde:}$$

L_e = inductanța bobinei difuzorului (H)

$$R_c = 1,25 \times R_E$$

Rc și C sunt numai aproximative și vor fi ajustate prin măsurători.

În general, difuzoarele midrange și tweeterle au o eficiență superioară wooferelor și din această cauză presiunea acustică este mai mare ("cântă mai tare"), fiind necesară "readucerea lor în front", egalizarea nivelului presiunii sonore cu cea a wooferului. Cel mai eficient mod este de a utiliza rezistențe înseriate cu difuzorul sau un divizor rezistiv fix sau variabil (un potențiomtru bobinat). Trebuie să se aibă în vedere că în cazul în care, dintr-o eroare, rețeaua de separare "vede" o impedanță totală diferită de cea luată în calcul rețelei, o modificare nedorită poate apărea la frecvența de tăiere. În cazul utilizării unei rezistențe serie, rețeaua va fi recalculată luând în calcul creșterea impedanței difuzorului.

În cazul utilizării unui divizor rezistiv se menține la minimum impedanța difuzorului. Valorile uzuale ale divizorului rezistiv sunt:

	Rs	Rp
- 2 dB	2,2	22
- 4 dB	3,3	10
- 6 dB	4,7	8,2

unde valorile lui Rs și Rp sunt date în ohmi. Se vor utiliza de preferință rezistențe neinductive de putere corespunzătoare (fig. 15).

Uneori, în practică se utilizează și alte rețele de corecție:

– rețea paralelă RL pentru corectarea unei caracteristici de frecvență crescătoare;

– rețea paralelă RC pentru corecția caracteristicii de frecvență coborâtore;

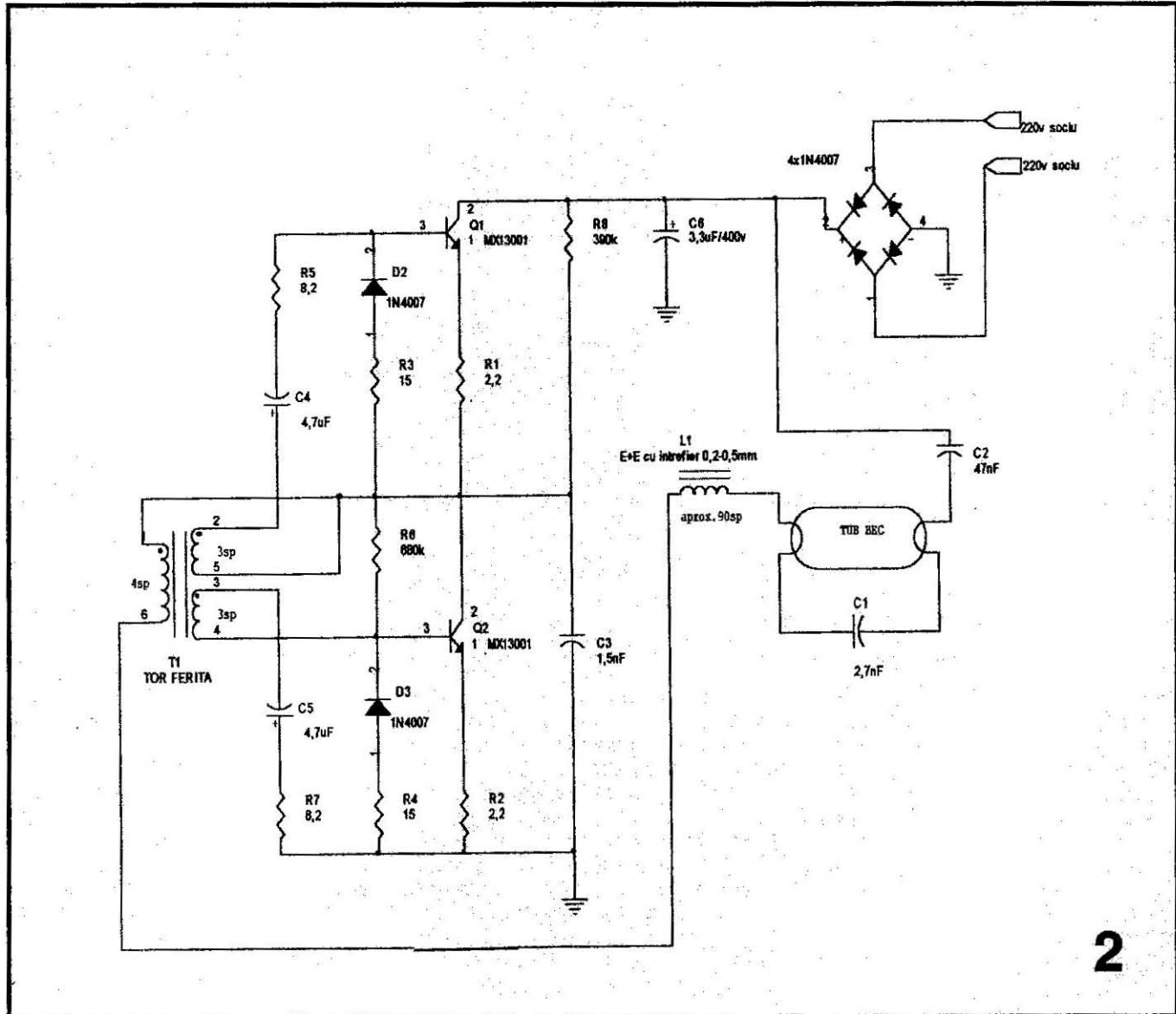
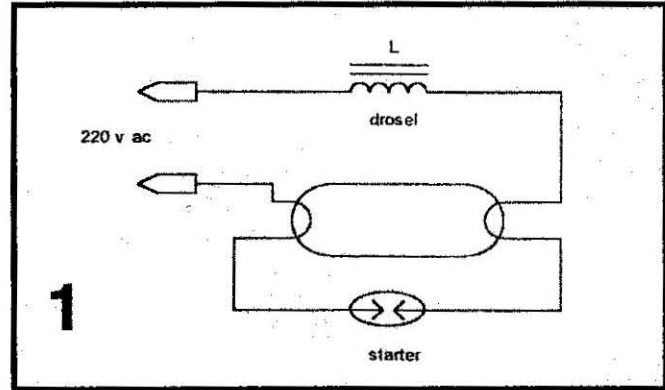
– rețea paralelă RLC pentru aplatizarea unor porțiuni ale caracteristicii.

(Continuare în nr. viitor)

SCHEME de BECURI ECONOMICE

Cornel ȘTEFĂNESCU

Becurile cu consum redus de energie au o largă răspândire, au durata de viață mare, aproximativ 8000 de ore, cu puteri între 15W-36W, cu iluminare echivalentă becurilor cu incandescență de 75W-175W. În continuare prezentăm câteva scheme electronice ridicate după becurile produse de firma HUA YI GRUP, care sunt mult mai ieftine decât cele produse de firme consacrate. La baza acestor scheme este un oscilator realizat cu două tranzistoare de tip MX 13001 sau MX 13003, care lucrează pe frecvența de 30kHz-50kHz. Circuitul de reacție și comanda tranzistoarelor este un transformator realizat pe un tor de ferită cu diametrul de 8mm-10mm, cu trei înfășurări. Alimentarea circuitului se realizează prin redresarea dublă alternanță a tensiunii de rețea și



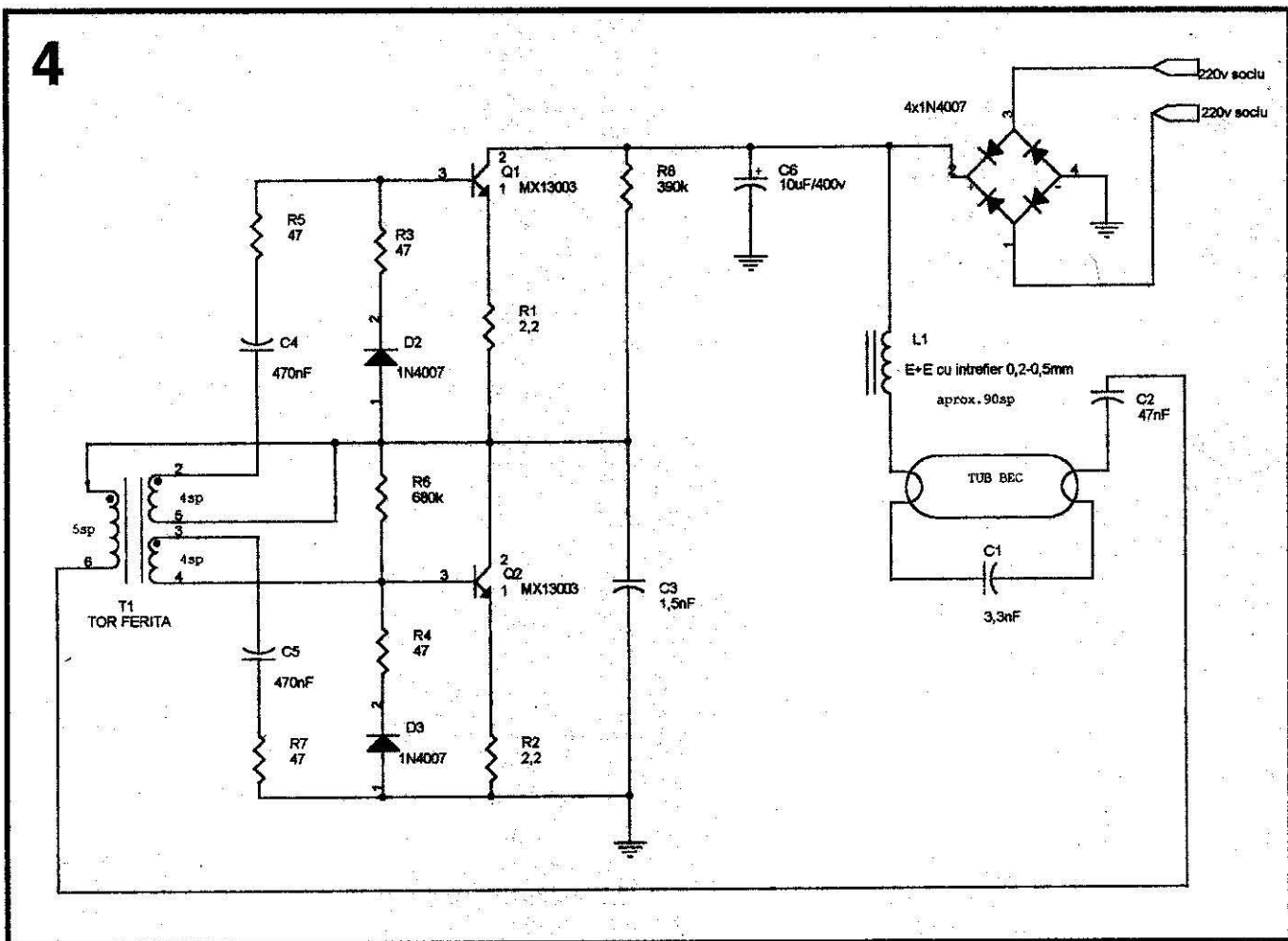
și nu mai emite lumină, rezultând un licărit de 50Hz.

Variantele schemelor electronice prezentate în continuare elimină starterul și inductanța voluminoasă L din circuitul convențional. Mărind frecvența de funcționare de la 50Hz la câteva zeci de kHz se îmbunătățesc și performanțele tubului, gazul nu mai are timp de de-ionizare între cicluri ale curentului, determinând și un consum redus, mărind durata de funcționare și eliminând efectul stroboscopic. Inductanța folosită fiind mică, se reduc pierderile rezistive și gabaritul.

rezonant serie constituit din C1, C2 și inductorul L1. Înainte de amorțirea tubului, frecvența de rezonanță a circuitului este determinată de valoarea condensatorului C1, care este mult mai mică decât valoarea condensatorului C2. Tensiunea care apare pe C1 este cuprinsă între 500V-1,2kV, în funcție de valoare și frecvența la care lucrează.

O dată pornit, tubul se comportă ca un scurtcircuit pentru condensatorul C1, frecvența de lucru este acum determinată de condensatorul C2, fiind mai mică, deci și

C2, frecvența de lucru este determinată de dimensiunea și maximumul densității fluxului prin miezul transformatorului T1 și timpul de eliminare a sarcinii stocate din tranzistor. Se impune ca această frecvență să fie puțin mai mare decât frecvența de rezonanță a circuitului oscilant. La pornire, curentul suportat de tranzistoare este de circa 3-5 ori mai mare decât cel din funcționare normală, deci se aleg tranzistoare care suportă acest supracurent. Tranzistoare care pot funcționa foarte bine în astfel de scheme electronice sunt și cele fa-



În figura 2 este prezentată schema electronică a becului economic cu puterea de 18W. Circuitul de start este realizat cu R8, C3 și R6. La punerea sub tensiune, acest circuit injectează curent în baza tranzistorului Q2 și comandă startul oscilatorului, care este ținut în oscilație de reacția prin transformatorul T1. Tubul este amorțit de tensiunea mare care apare pe condensatorul C1 (2,7nF-3,9nF) din circuitul

supratensiunea este mai mică, dar suficientă pentru a menține tubul luminos.

În funcționare normală, când tranzistorul este saturat, curentul circulă prin transformatorul T1, crescând până când miezul se saturează. În acest punct reacția din bază se schimbă și după eliminarea sarcinii stocate în joncțiunea BE, tranzistorul se blochează. În această fază, lăsând la o parte valoarea lui

bricate de firma SGS-THOMSON: BUL59, BUL 67, BUL 89, BUL 510 în capsulă TO-220.

În figura 3 este prezentată schema electronică pentru becul cu puterea de 32W (tubul sub formă de spirală), iar în figura 4 schema pentru cel de 36W.

Costul inițial ridicat al acestor becuri se recuperează în timp din reducerea energiei consumate.

SINTEZATOR DE BANDĂ CONTINUĂ

Andrei CIONTU

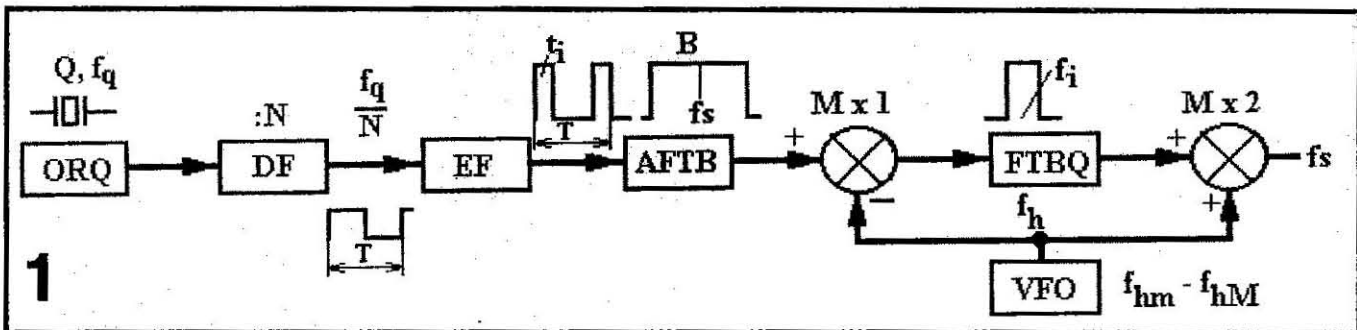
Sintetizoarele de bandă continuă sunt acelea la care rețeaua de frecvențe discrete, stabilizate, de la ieșire, se obține prin reglajul continuu al unui VFO, și nu prin comutări discrete ca la sintetizoarele digitale cu blocare a fazei unui VCO.

Schema bloc a unui astfel de sintetizor este dată în figura 1, în care:

Să aplicăm principiile enunțate la realizarea unui astfel de sintetizor necesar unui radiotelefon pentru "CITIZENS BAND" ($f = 26,965 + 27,405$ MHz).

Un astfel de radiotelefon trebuie să aibă 40 de canale cu pasul de 10 kHz.

Dacă $f_q = 1$ MHz, este necesar, deci, un divizor de frecvență cu $N = 100$.



ORQ = oscilator cu rezonator cu cuarț;
DF = divizor de frecvență cu N;
EF = etaj de formare;
AFTB = amplificator de tip FTB;
MX1 = mixer substractiv;
FTBQ = FTB cu rezonatoare cu

Cum $B = 27,405 - 26,965 = 0,44$ MHz, este necesar un impuls îngust cu durata $t_i < 1/B = 1/0,44 = 2,272$ μ s.

Se poate alege $t_i = 1$ μ s, mizând pe componente armonice între ordinele 27 și 28.

cuarț;
MX2 = mixer aditiv;
VFO = oscilator cu frecvența reglabilă continuu între f_{hm} și f_{hM} .

Funcționarea acestui sintetizor este simplă și ea se aseamănă cu aceea a unui analizor de spectru. La MX1 se aplică simultan un set de semnale armonice, componentele Fourier dintr-o bandă de frecvențe B din spectrul impulsurilor periodice înguste (de durată t_i) de la ieșirea etajului de formare (figura 2).

Analizând figura 2 se observă că este necesar ca $B < 1/t_i$, în care $1/t_i$ este lățimea lobului spectral de interes. Între două frecvențe f_s adiacente, din intervalul $f_{sm} - f_{sM}$, ecartul de frecvență (pasul) este de f_q/N .

În urma mixării la MX1 cu semnalul de frecvență f_h la intrarea FTBQ rezultă frecvența intermediară:

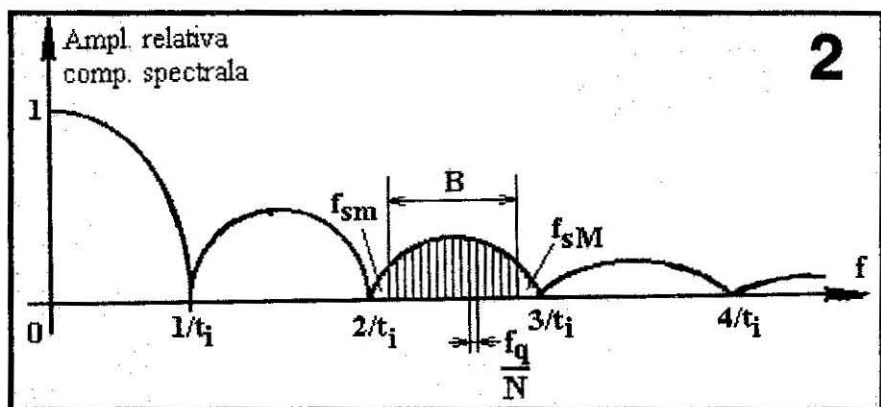
$$f_i = f_s - (f_h \pm \Delta f_h)$$

Prin f_h s-a ținut cont de nestabilitatea de frecvență pe termen mediu a oscilatorului local (VFO).

Variind f_h între f_{hm} și f_{hM} , astfel ca $f_i = ct$, putem selecta toate liniile spectrale, una câte una, dintre valorile f_{sm} și f_{sM} , aceasta cu condiția ca banda de trecere a filtrului cu rezonator de cuarț (centrată pe $f_i = ct$) să fie mai mică de 10 kHz. După filtrarea (selecția) componentei dorite (a frecvenței canalului dorit), la mixerul aditiv MX2 avem:

$$f_{OUT} = f_i + f_h \pm \Delta f_h = f_s - (f_h \pm \Delta f_h) + f_h \pm \Delta f_h = f_s$$

Deci, la ieșirea MX2 se obține frecvența f_s cu stabilitatea dată de ORQ, deoarece instabilitatea de frecvență a VFO este compensată.



Amplificatorul FTB cu acord fix trebuie să fie destul de selectiv și de aceea factorul de calitate al circuitului său oscilant trebuie să fie de $27,185 / 0,44 = 61,8$.

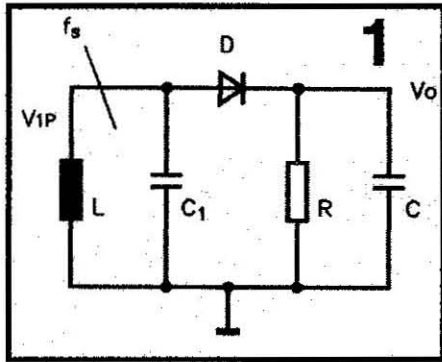
Filtrul trece-bandă cu rezonatoare cu cuarț, de regulă, nu se poate realiza de către radioamatori, și acesta trebuie procurat. Filtrele cu frecvența centrală de 10,7 MHz sunt foarte răspândite. Rezultă că frecvența VFO trebuie să poată fi reglată cât mai fin (demultiplicator) între valorile:

$$f_{hm} = 26,965 - 10,7 = 16,265 \text{ MHz};$$

$$f_{hM} = 27,405 - 10,7 = 16,705 \text{ MHz}.$$

Schemei bloc din figura 1 îi corespund o multitudine de scheme de principiu, funcție de tipurile de circuite electronice alese de către constructori.

Având în vedere că în revista TEHNIUM s-a publicat și o schemă de sintetizor digital pentru CB, cititorii pot face acum o comparație între cele două tipuri posibile de sintetizoare.



ATENȚIE LA DIODELE DETECTOARE!

Y03FGL

Când trebuie să realizăm un circuit de detecție (figura 1) cu diodă semiconductoră (D) și punem la întâmplare orice diodă din "zestrea" personală, s-ar putea să greșim și numai întâmplător funcționarea ar putea fi mulțumitoare. Precizăm că pentru detecție se folosesc numai diode cu germaniu (mai sensibile decât cele cu siliciu), cu contact punctiform (metal – semiconductor), în capsulă de sticlă (figura 2) sau ceramică. Dar nu orice diodă cu germaniu în capsulă de sticlă, cu contact punctiform, este indicată pentru detecție. În tabelul alăturat sunt redată (extrase din cataloage) tipurile de diode recomandate pentru detecție.

În acest tabel, culorile inelelor (din spre catod) de identificare a tipului diodei (dacă acesta nu este scris pe corpul de sticlă al diodei) sunt:

R = roșu; A = alb; P = portocaliu; C = cenușiu; V = verde; G = galben; B = bleu.

Parametrii detectorului trecuți în tabel sunt:

f = frecvența maximă la care se poate folosi dioda;

R, C = grupul de detecție; pentru detectoare de amplitudine audio lucrând la frecvența de 455 kHz, valoarea lui C se va mări de cca 20 de ori față de cea recomandată pentru frecvența de 10,7 MHz;

V_{1P} = amplitudinea maximă a semnalului modulat de intrare;

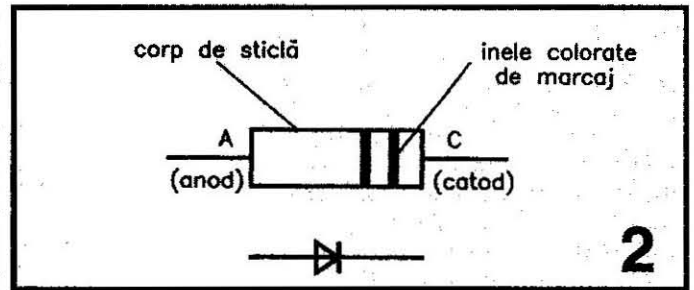
V_o = amplitudinea semnalului detectat de AF sau VF;

η = randamentul detecției.

Diodele din tabel sunt recomandate pentru detectoare MA de audio (în radioreceptoare)

sau video (în televizoare), precum și pentru detectoare MF (discriminatoare de frecvență în radioreceptoarele pentru UUS). Alte diode, cu

altfel de marcaje sau indicative, pot avea alte aplicații generale, în comutație etc. și nu sunt indicate pentru detecție.



Tip	Marcaj	f	R	C	V_{1P}	V_o	η
		MHz	K Ω	pF	V_{ef}	V	%
AA110	A — C	40	10	2,2	1		45+50
AA111	A — C						
AA112	RA	10,7	20	500		0,75+3	
AA113	RA						
AA114 (EFD104)	P						
EFD106	RC	30	3,9	10	5		40+60
AA116		30+40	3+4	10	0,5+5		34+60
AA119		10,7	30	300	3		85
AA137 (EFD112)	PV	39	50	100	1	1	
EFD103	GBR	44	33	330	7	>2,4	34
EFD110	BP	10,7	33	330	1	0,3	30

SĂ REALIZĂM UN DIVIZOR DE FRECVENȚĂ RAPID

Y03FGL

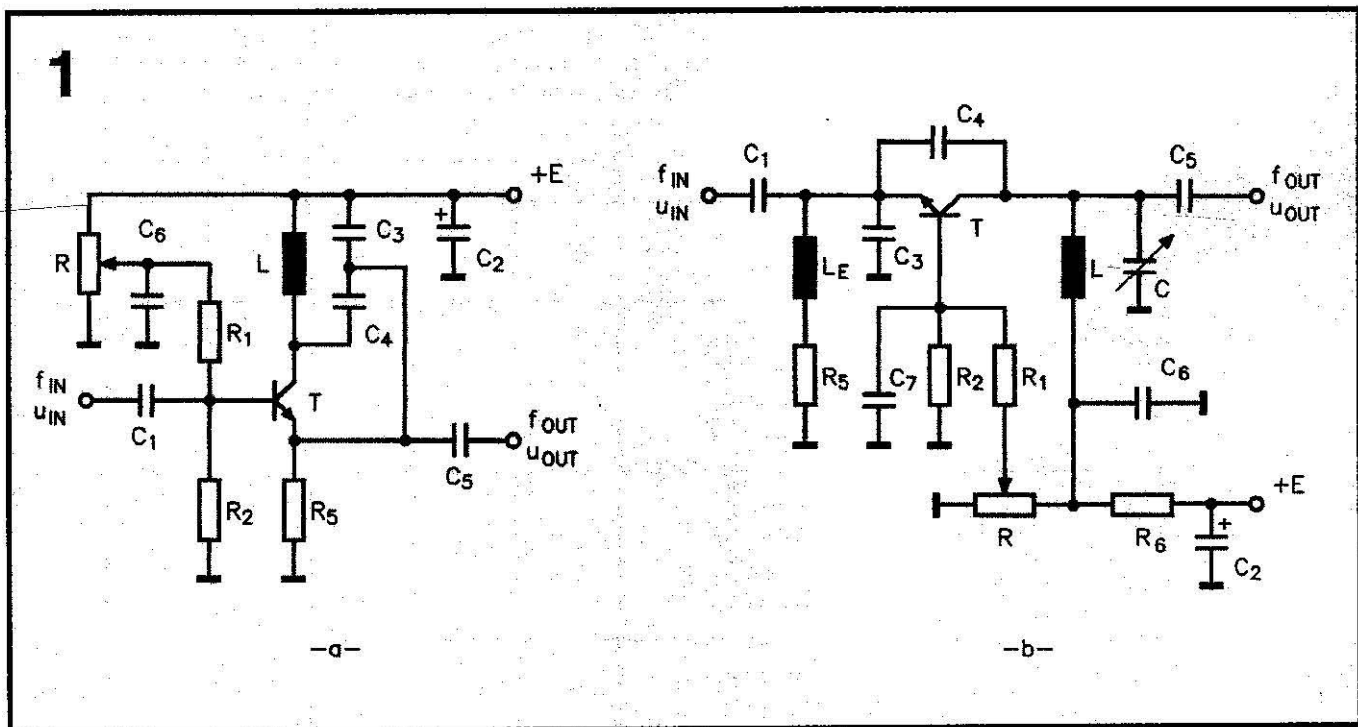
Radioelectroniștii amatori au adesea nevoie de un divizor al unei frecvențe ridicate (divizor rapid). Această nevoie se resimte, de exemplu, cu ocazia realizării unor sintetizoare de frecvență. Divizoarele de frecvență rapide se realizează în prezent, de către firmele de specialitate, sub forma unor circuite integrate care sunt, însă, foarte scumpe: cu atât mai scumpe cu cât frecvența maximă de lucru este mai mare.

este că la primul intrarea este pe bază, iar la al doilea (având baza la masă), intrarea este pe emitor. Schema a doua se recomandă pentru frecvențe ceva mai mari. Ambele oscilatoare sunt în regim de oscilație stimulată, adică nu există u_{OUT} , dacă nu există u_{IN} .

Divizorul de frecvență propus este de tip regenerativ, adică pentru divizarea unei frecvențe f_{IN} cu factorul N , trebuie să poată fi realizată o mixare armonică.

Se recomandă ca $C_4/C_3 = 2/5$. Corectitudinea funcționării divizorului constă în dispariția semnalului de ieșire la dispariția celui de intrare (respectarea legii comenzii).

În fapt, divizorul este un ARF cu o reacție pozitivă (deci, circuit multi-Q) sub pragul de amorsare a oscilațiilor. Apariția oscilațiilor pe frecvența f_{OUT} este stimulată de aplicarea unui semnal de intrare cu frecvența f_{IN} , aflată într-un raport întreg (N) față de f_{OUT} .



În figurile 1a și 1b se prezintă o schemă de principiu, foarte simplă și ieftină, necesitând un singur tranzistor de RF, care poate realiza divizarea sigură a unei frecvențe ridicate (de câteva sute de MHz) într-un raport de 2 până la 5.

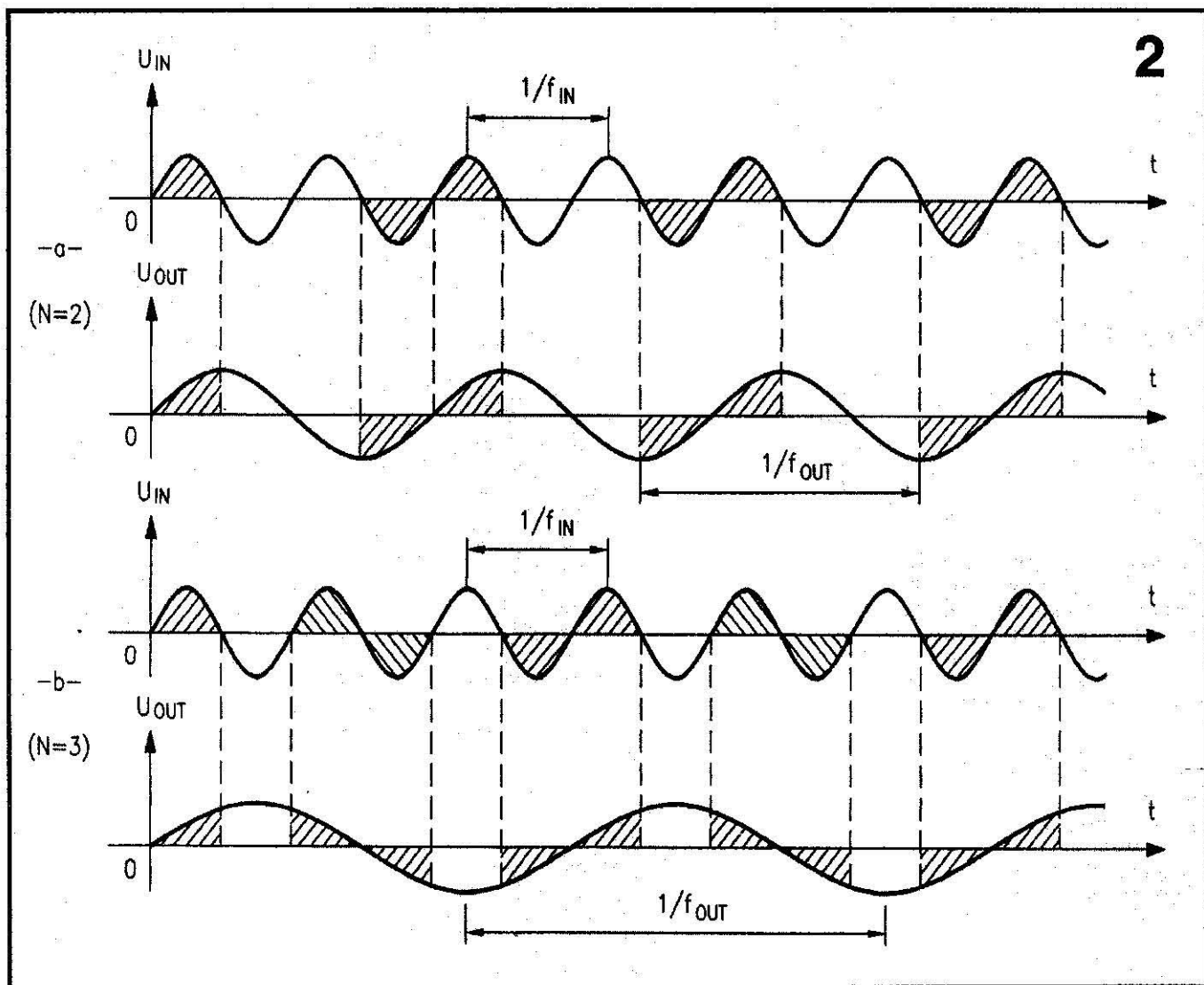
Schemele din figurile 1a și 1b sunt asemănătoare și ele amintesc de un oscilator în 3 puncte cu priza pe condensatoare (Colpitts) și baza comună (BC). Diferența dintre ele

Pe lângă funcția de generator pe frecvența f_{OUT} , tranzistorul T joacă și rolul unui mixer. Circuitul oscilant din colector (L, C_3, C_4) este acordat pe frecvența f_{OUT} . Armonica de ordinul $N-1$ a acestei frecvențe se amestecă cu f_{IN} și rezultă:

$$f_{IN} - (N-1) f_{OUT} = f_{OUT}$$

de unde $f_{OUT} = f_{IN} / N$

În figurile 2a și 2b se dau oscilogramele pentru un divizor cu 2, respectiv 3. Zonele hașurate corespund intervalelor de timp de sincronizare prin injecție (fazare) a oscilatorului stimulat. Dacă la dispariția semnalului de intrare, cel de ieșire persistă, înseamnă că reacția pozitivă este prea puternică și generatorul este în regim de oscilație



nestimată, ceea ce nu e corect. Deci, atenție la reglaje (C_1 , R)!

Ca un exemplu, să admitem că dorim să divizăm cu 2 frecvența de 560 MHz. Alegem tranzistorul BF 1735 care are $f_t = 0,9$ GHz și $C_{CBO} = 1,7$ pF; $C_{EBO} = 2$ pF; $C_{CEO} = 0,9$ pF.

Oscilatorul "stimulat" trebuie realizat pe frecvența $f = 280$ MHz și în varianta 1b.

Alegem: $C_3 = 4,7$ pF $> C_{EBO}$; $C_2 = 2,2$ pF + C_{CEO} ; $C = 2 + 12$ pF (trimer ceramic)

Cu aceste valori rezultă: factor de reacție $\sigma = \frac{C_3}{C_4} = 0,47$. Factorul

de reacție corect trebuie să fie 0,4 + 0,6. Capacitatea totală de acord:

$$\frac{C_2 C_3}{C_2 + C_3} + C = 7,5 \text{ pF.}$$

Inductanța L a bobinei de acord: $L = 43$ nH (bobina va avea 5 spire CuEm 0,5, cu aer, pe un mandrin $\Phi 3$ mm; lungimea bobinei 5,5 mm).

În ce privește alimentarea tranzistorului T, vom alege:

$E = 10$ V; $U_{EM} = 0,2E = 2$ V; $U_{CM} = 0,8E = 8$ V; $I_C = 12$ mA; $R = 25$ k Ω .

Cu aceste valori rezultă:

$$R_5 = U_{EM}/I_C = 1 \text{ k}\Omega;$$

$$R_2 = 3R_5 = 3 \text{ k}\Omega;$$

$$R_1 = R_2 \frac{E - U_{EM}}{U_{EM}} = 12 \text{ k}\Omega$$

$$R_6 = \frac{E - U_{CM}}{I_C} = 1 \text{ k}\Omega.$$

Condensatoarele de decuplare:

$C_6 = C_7 = 10 + 47$ nF (ceramic); $C_2 = 10 + 22$ μ F (tantal).

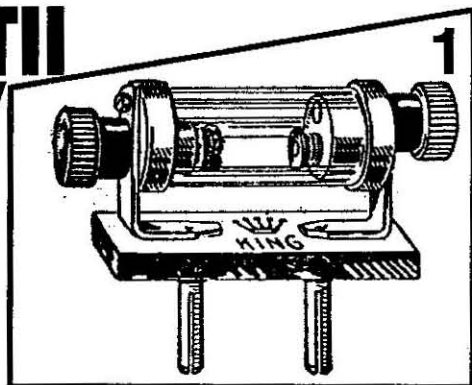
Bobina de inductanță L_E din emitor are 1-3 spire pe mandrin 1,5 mm din aceeași sârmă ca L . Poate și lipsi, dar la frecvențe mai mari ajută la amorsarea oscilațiilor.

În privința reglajului, se procedează astfel: alimentând montajul (1b), se reglează R la limita ieșirii din oscilație (dispariția lui u_{OUT}). Se aplică u_{IN} (pe $f_{IN} = 560$ MHz!) de la un generator de semnal standard, și se optimizează nivelul lui u_{IN} și al valorii lui C_1 astfel ca să reapară u_{OUT} , care (repetăm!) trebuie să dispară o dată cu u_{IN} .

Conectând în cascadă 2-3 astfel de etaje divizoare (bine ecranate între ele), se pot obține divizoare rapide de ordinul 8-10, ceea ce nu e puțin. E drept că sunt voluminoase, dar sunt... ieftine!

MĂRIREA SENSIBILITĂȚII RADIORECEPTOARELOR CU SIMPLĂ DETECȚIE

Andrei CIONTU



Cu excepția unor aplicații speciale, radioreceptorul cu simplă detecție nu se mai folosește în prezent (mai ales în radiodifuziune). El a fost însă primul tip de radioreceptor din istoria radiotehnicii, o etapă obligatorie. "Actul de naștere" al radiocomunicațiilor este celebrul patent 12 039/02.06.1896 obținut de Guglielmo Marconi în Anglia, care avea ca obiect tocmai realizarea unui radioreceptor ceva mai performant decât al contemporanilor săi. Marconi, prin genialitatea sa, a știut ce să facă pentru aceasta: îmbunătățirea detectorului (coherorul lui Branly), o bună priză de pământ, antenă cât mai lungă etc. O dată cu inventarea primului tub electronic amplificator, radioreceptoarele au cunoscut o perfecționare rapidă. Totuși, la apariția în lume a radiodifuziunii (SUA - 1920, Europa 1921, România - 1928), radioreceptoarele perfecționate erau foarte scumpe și, în lumea radioascultătorilor mai puțin înstăriți,

metal-semiconductor (jonțiunea Schottky) au arătat că, dacă dioda detectoare este polarizată în sens direct cu un curent continuu (I) de mică intensitate, sensibilitatea S_i poate fi variată și optimizată.

În figura 2 se prezintă curba caracteristică pentru această dependență. Pentru cazul din figura 2, valoarea optimă pentru I este $75 \mu A$, iar valoarea optimă pentru S_i este $2,3 \mu A/\mu W$.

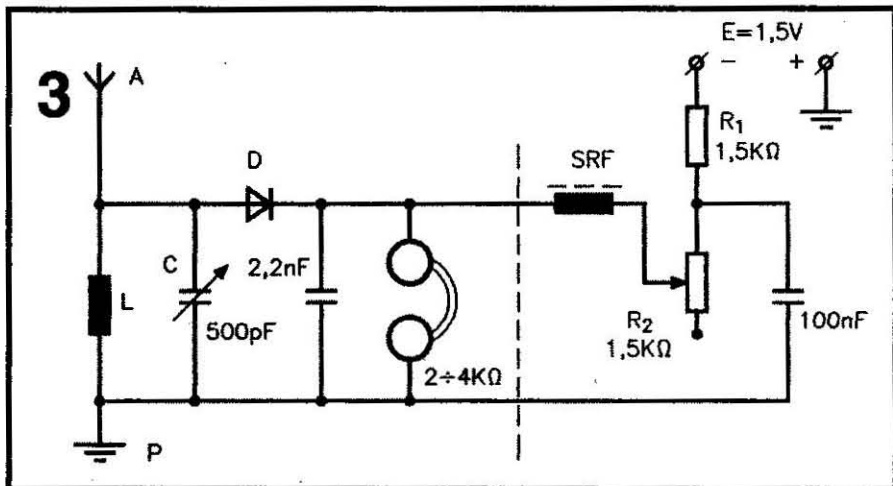
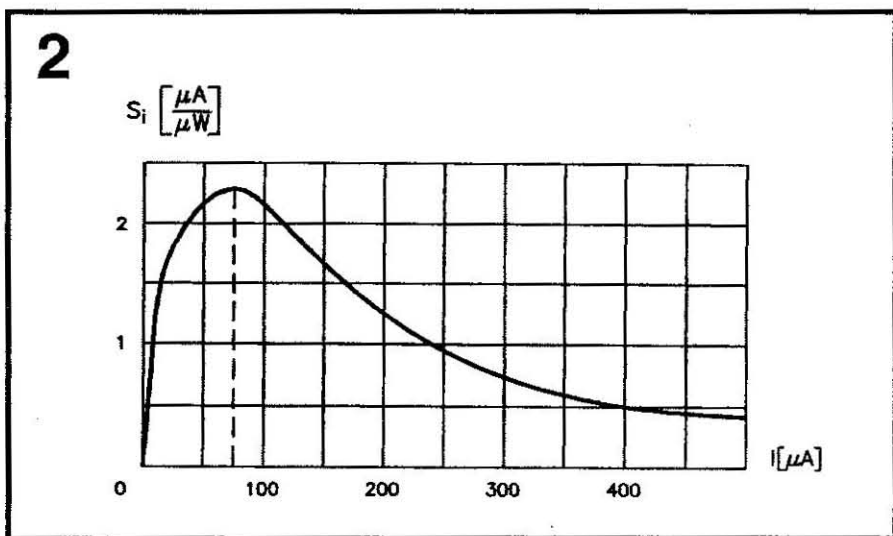
În figura 3 se arată cum poate fi adaptată la un radioreceptor con-

erau foarte răspândite radioreceptoarele cu simplă detecție, cunoscute ca "radioreceptoare cu galenă". De ce "cu galenă"? Pentru că detectorul - "creierul" - radioreceptorului (figura 1) era un dispozitiv destul de complicat, format dintr-un cristal de sulfură de plumb și un contact metalic (wolfram) cu vârful ascuțit (o "microjonțiune" Schottky, am spune noi, azi). Bunicii sau străbunicii noștri se "chiniau" foarte mult pentru găsirea unui punct de contact de mare sensibilitate pe suprafața neregulată a cristalului, tot mutând vârful metalic al unui arculeț mobil. Era suficientă o mică trepidație pentru ca totul să "se strice" și operația trebuia reluată. Astăzi, detectoare cu galenă nu se mai găsesc decât la muzeele tehnice sau în colecțiile particulare ale radioamatorilor (în sensul larg). Ele au fost înlocuite de către diodele semiconductoare cu contact punctiform, cu germaniu sau siliciu, în capsula de sticlă sau de ceramică (cele pentru frecvențe din domeniul microundelor. Pentru aplicațiile convenționale de detecție sau de mixare, de regulă, diodele nu se polarizează.

Un parametru de bază al unei diode detectoare este sensibilitatea în curent (S_i), definită ca raportul dintre intensitatea curentului redresat (I_0) și puterea de radiofrecvență aplicată (P_{RF}):

$$S_i = I_0 / P_{RF} (\mu A/\mu W)$$

Studiile teoretice și verificări experimentale referitoare la contactul



vențional cu simplă detecție (partea stângă) o polarizare de curent continuu. Curentul maxim de polarizare (reglabil cu R_2) este:

$$I = E / (R_D + R_1) \approx 1,5 / 1,5 \cdot 10^3 = 1 \text{ mA}$$

În figura 4 este prezentată schema unui detector de microunde în banda de frecvențe x ($\lambda = 3 \text{ cm}$), realizat cu o diodă detectoare (DD) cu siliciu cu contact punctiform (DKS-7M). Experimentările au stabilit că polarizarea optimă este $E = -30\text{V}$, și nu $E = 0$. În acest caz curentul optim de polarizare al diodei este:

$$I = 30 / (56 + 110 + 110) 10^3 = 108,6 \mu\text{A}$$

Pentru acest curent s-a obținut semnalul (în impuls) detectat maxim din figura 5. În ambele cazuri ($E = 0$, $E = -30\text{V}$) puterea de RF aplicată detectorului a fost aceeași, de:

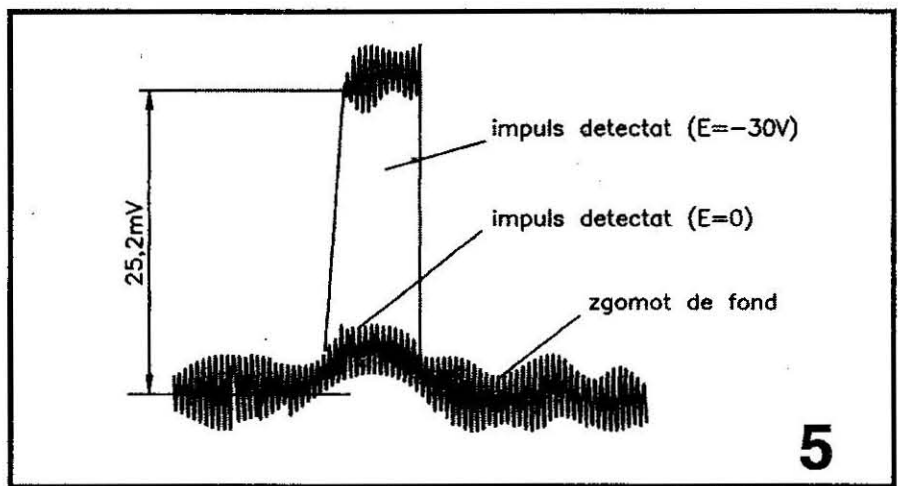
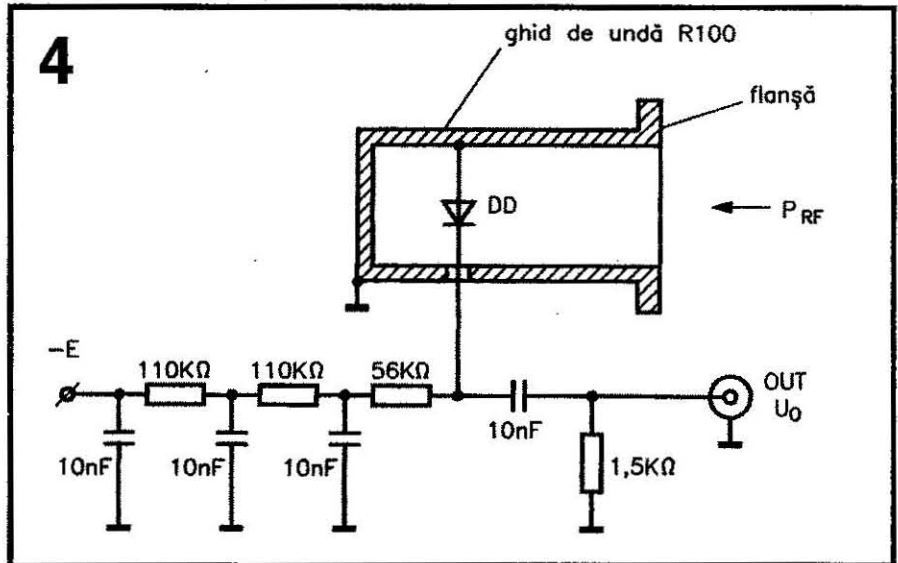
$$P_{RF} = -26,8 \text{ dBm (decibel - miliwatt)}$$

adică:

$$10 \log \frac{P_{RF}}{10^{-3}} = 26,8$$

Din această relație de definiție a decibel-miliwattului se deduce că $P_{RF} = 10^{-5,68} \text{ W}$.

Concluzia generală este că polarizarea directă a detectoarelor poate fi benefică în ceea ce privește creșterea sensibilității, adică creșterea raportului semnal/zgomot.



Principiul de funcționare a acestui capacimetru este ilustrat în figura 1 (schema bloc) și în figura 2 (oscilogramme de funcționare). Capacimetrul, care se vrea cu citire directă, este un adaptor la un voltmetru electronic cu afișare digitală (VED). El este format dintr-un generator de impulsuri (multivibrator) de frecvență (f) constantă și un monostabil (M) care dă la ieșire impulsuri dreptunghiulare a căror durată (t_i) depinde liniar de valoarea capacității (C_x) de măsurat.

Valoarea medie (U_0) a tensiunii dreptunghiulare (impulsuri) este:

$$U_0 = U_i / T = U_i f$$

Cum $U = ct$, $f = ct$ și $t_i = K_1 C_x$ rezultă:

$$U_0 = U f K_1 C_x$$

iar cu notația $K = 1 / U f K_1$ (constanta capacimetrului, rezultă $C_x = K U_0$.

Evident, pentru o citire directă a capacității C_x pe scala numerică a VED, este necesar ca valoarea constantei K să fie o putere a lui 10 (caz în care înmulțirea se face comod).

De exemplu, dacă avem $K = 10^{-9}$ (F/V) rezultă

$$C_x = 10^{-9} U_0 \text{ (F)} = 10^3 U_0 \text{ (pF)} \text{ cu } U_0 \text{ în volți.}$$

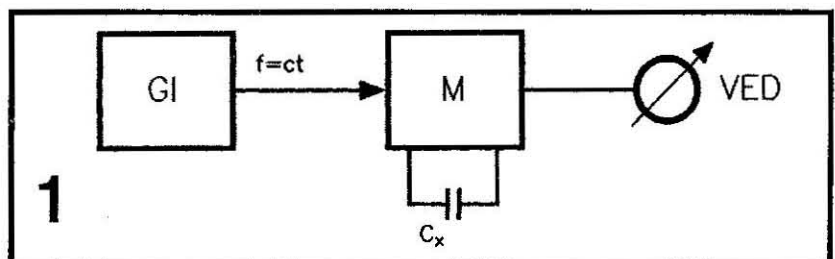
CAPACIMETRU DIGITAL SIMPLU

Tony E. KARUNDY

Schema de principiu a capacimetrului trebuie să permită calibrarea sa (reglarea constantei K la valoarea prescrisă) înainte de măsurătoare.

Schemei bloc din figura 1 îi pot corespunde o multitudine de scheme de principiu, realizabile cu componente discrete (tranzistoare), cu circuite integrate sau cu ambele.

Pentru obținerea unei scheme simple și economice, ușor de realizat practic, se propune o schemă care folosește un singur CI digital



și anume "celebru" CDB400E (sau echivalente), primul circuit digital TTL fabricat în România.

Schema de principiu este prezentată în **figura 3**. Cu două porți din capsulă se realizează generatorul de impulsuri, care are perioada (T) de repetare a impulsurilor dată de expresia:

$$T = 2(\log 3) \cdot R_1 C_1 = 1,38 R_1 10^{-9} \text{ (s)}, \text{ cu } R_1 \text{ în } \Omega.$$

După diferențierea impulsurilor (cu R_2, C_2) se obțin impulsurile înguste de comandă a monostabilului, care este realizat cu celelalte două porți ale CI.

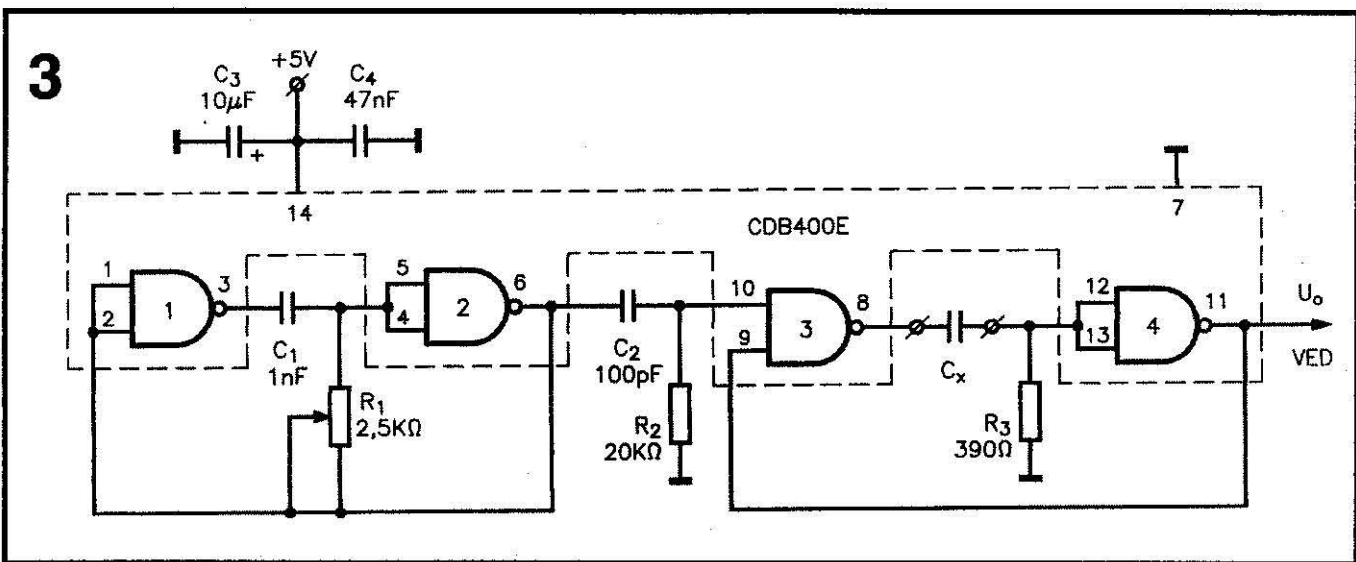
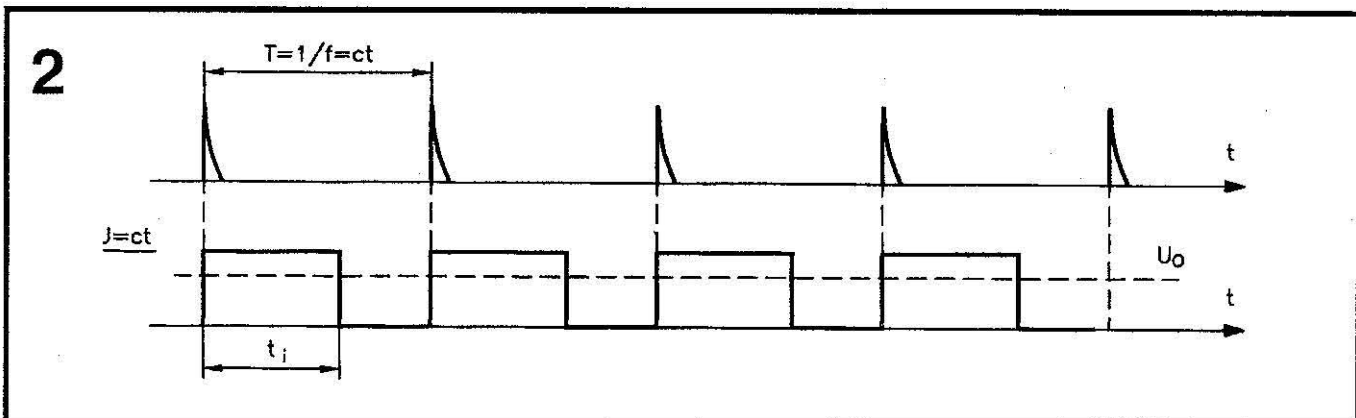
$$t_i = (0,05 + 0,95)T \text{ rezultă}$$

$$U_0 = 5 (0,05 + 0,95) = 0,25 + 4,75 \text{ (V) și deci}$$

$$C_x = 10^3 (0,25 + 4,75) = 250 + 4750 \text{ (pF)}$$

În **figurile 4a și b** sunt prezentate desenul cablajului imprimat la scara 1:1 și desenul modului de echipare a plăcii cu componente.

Nu mai insistăm asupra boxei în care se poate introduce acest circuit (fără alimentatorul propriu) și care poate fi o cutie pentru medicamente din masă plastică.



Durata impulsului generat de monostabil este dată de relația:

$$t_i = 1,1 R_3 C_x = 429 C_x = K_1 C_x \text{ (s)},$$

C_x în F. Se recomandă $R_3 \leq 500 \Omega$ (s-a ales $R_3 = 390 \Omega$). Constanta aparatului este:

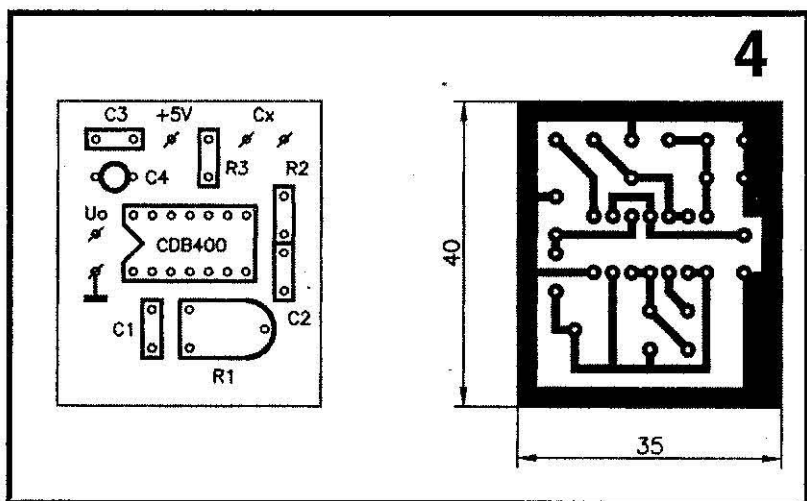
$$K = \frac{T}{UK_1} = 10^{-9} \text{ (F/V)}$$

Rezistența R_1 trebuie să fie reglată la valoarea

$$R_1 = 1554,3 \Omega.$$

Acest lucru este posibil pentru că $R_{1max} = 2500 \Omega$.

În privința limitelor de măsură, acestea sunt destul de largi. La un monostabil, dacă durata (t_i) a impulsurilor este reglată în limitele:



Mă numesc Kalman Francisc, sunt inginer mecanic și am domiciliul în Aleșd, jud. Bihor. Alăturat vă propun în vederea publicării în revista dumneavoastră un material cu privire la echilibrarea statică și dinamică a roților.

După cum se știe, în mișcarea lor de rotație elementele cinematice ale mașinilor, datorită dezechilibrărilor produc vibrații. Aceste vibrații sunt dăunătoare pentru celelalte organe de mașini (subansambluri), producând solicitarea suplimentară a lor. Aceste vibrații duc la: distrugerea prematură a rulmenților, lagărelor, batiurilor, a fundațiilor și nu în ultimul rând produc poluarea sonoră a mediului înconjurător.

În prezent pe piață se găsesc o serie de aparaturi moderne pentru echilibrări. Deoarece prețul acestora este destul de mare, propun în atenția firmelor mici și mijlocii două soluții de echilibrare care nu necesită un efort financiar considerabil.

ECHILIBRAREA ROTILOR

Kalman FRANCISC

1. Echilibrarea statică

Echilibrarea statică se consideră a fi suficientă în cazul rotorilor care au turații mici sau în cazul discurilor la care $D/l > 10$ (de ex.: turbinele ventilatoarelor, diferite volante etc.).

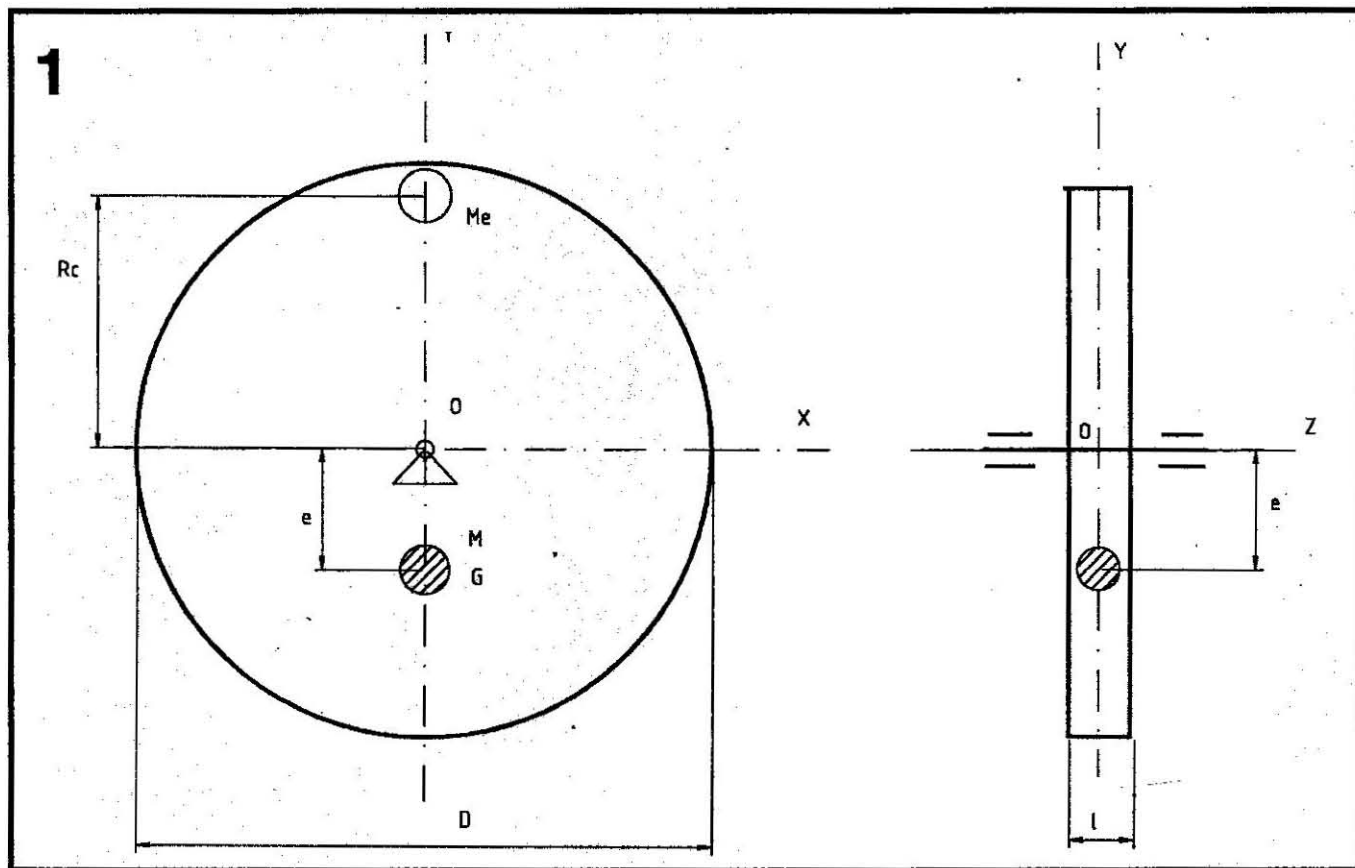
În cele ce urmează să considerăm un rotor disc dezechilibrat ca în figura 1. Lăsând rotorul liber, datorită faptului că centrul său de greutate "G" nu se află pe axa o-z și este deplasat cu excentricitatea "e" (este dezechilibrat), el tinde să ocupe poziția din figura 1.

Să considerăm același rotor (fig. 2) montat pe un ax "1" strâns între două conuri, "C1" și "C2". Axul "1" este

lăgăruit în "L1" și "L2". La extremitatea din stânga se fixează pe ax un disc gradat "4". Dacă montăm pe rotor o masă de comparație "Mc" la distanța "Rc" față de centru, vom constata că discul se va roti cu un unghi "A" și se va opri în această "nouă" poziție de echilibru (fig. 3). Putem scrie următoarele relații matematice:

$$\begin{aligned} M^*a &= Mc^*b \\ M^*e^*\sin A &= Mc^*Rc^*\cos A \\ M^*e &= Mc^*Rc^*\operatorname{ctg} A \end{aligned}$$

Pentru ca rotorul să fie echilibrat static, în sens opus centrului de greutate "G", la distanța "Rc" trebuie adăugată o masă de echilibrare "Me" (fig. 1), astfel încât să



fie îndeplinită condiția:

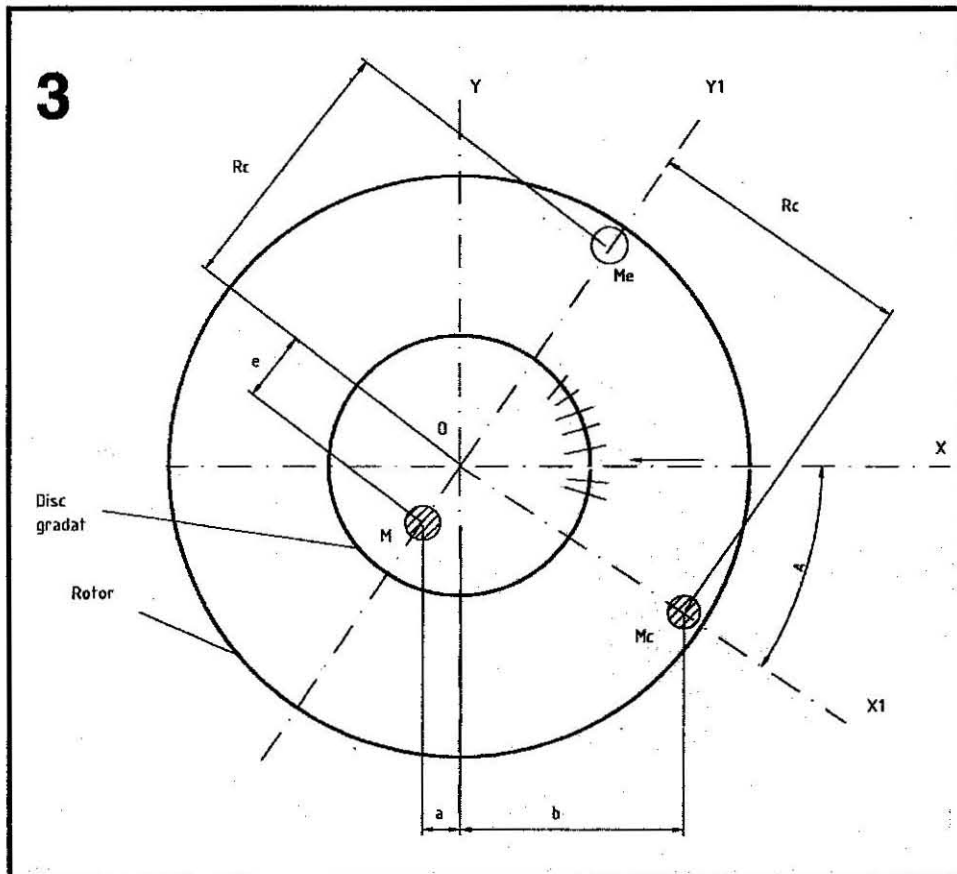
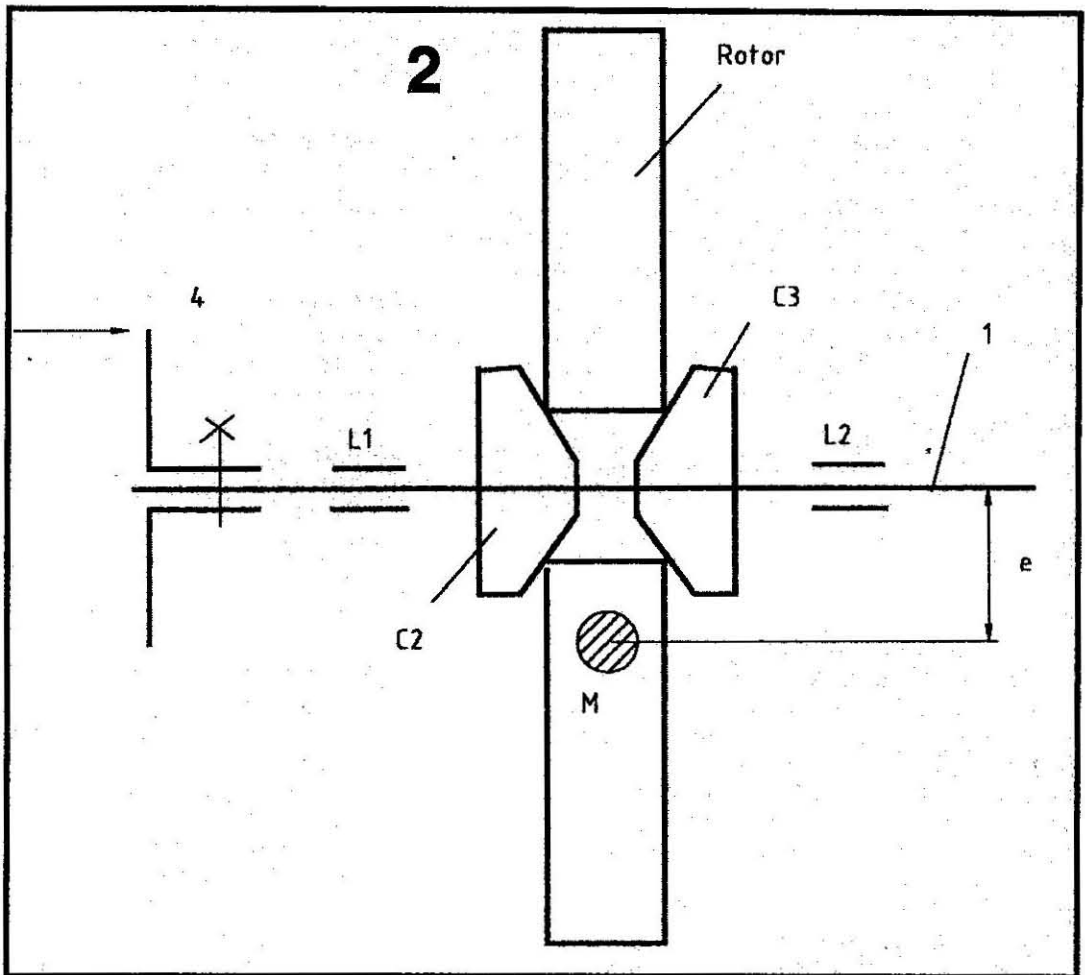
$$M \cdot e = M_e \cdot R_c$$

dar $M \cdot e = M_c \cdot R_c \cdot \text{ctg } \alpha$
 deci $M_e \cdot R_c = M_c \cdot R_c \cdot \text{ctg } \alpha$
 $M_e = M_c \cdot \text{ctg } \alpha$

(1) Cunoscând unghiul "A" (de pe cadranul gradat), calculând masa "Me" cu ajutorul formulei (1) și alegând arbitrar distanța "Rc" în vederea echilibrării statice pe axa o-y (fig. 1) la distanța "Rc" se va monta definitiv masa de echilibrare "Me".

Controlul final al echilibrării

După demontarea masei "Mc" și montarea definitivă a masei "Me", rotind și apoi oprind discul în diferite poziții alese la întâmplare, acesta nu trebuie să-și schimbe poziția.



Condiții tehnice

- spațiul de lucru trebuie să fie lipsit de curenți de aer;
 - rulmenții din "L1" și "L2" trebuie să se rotească foarte ușor;
 - ansamblul ax-conuri-disc gradat trebuie executat precis, astfel încât să nu producă ele însele dezechilibrări;
 - tot dispozitivul trebuie pus la orizontală cu ajutorul nivelei cu bulă de aer;
 - discul gradat trebuie să se rotească ușor pe ax, facilitând astfel poziționarea ușoară (fig. 4);
 - ajustajul Ax-Rulment 2 se va executa astfel încât să permită montarea-demontarea manuală a rulmentului pe ax.
- Execuția practică se poate realiza ca în figura 4.

2. Echilibrarea dinamică

Echilibrarea dinamică este necesară pentru rotorii la care $D/l < 10$, adică pentru rotorii lungi.

Echilibrarea dinamică se poate realiza cu ajutorul dispozitivelor moderne de echilibrat sau pe cale experimentală cu ajutorul mașinilor de echilibrat dinamic.

Să considerăm un rotor dezechilibrat (fig. 5), în care M = masa rotorului, G = centrul de greutate, XG și YG coordonatele centrului de greutate.

Principiul de funcționare a mașinilor de echilibrat are la bază producerea vibrațiilor de către forțele de inerție "Fi" și excentricitatea "e = YG".

Acum să considerăm rotorul dezechilibrat (fig. 6) în care alegem două plane de echilibrare "P1" și "P2", iar masa rotorului o descompunem în masele "m1" și "m2", denumite mase de dezechilibru.

În cele două plane "P1" și "P2", în vederea echilibrării, vor trebui plasate masele de echilibrare "Me1" și "Me2", la distanțele "Re1" și "Re2" față de axa O-Z și

$$Mi1 = m1 \cdot R1 \cdot w \cdot Z \cdot \sin A$$

$Mi2 = 0$ - deoarece axa de oscilație este cuprinsă în planul "P2"

unde: w = viteza unghiulară

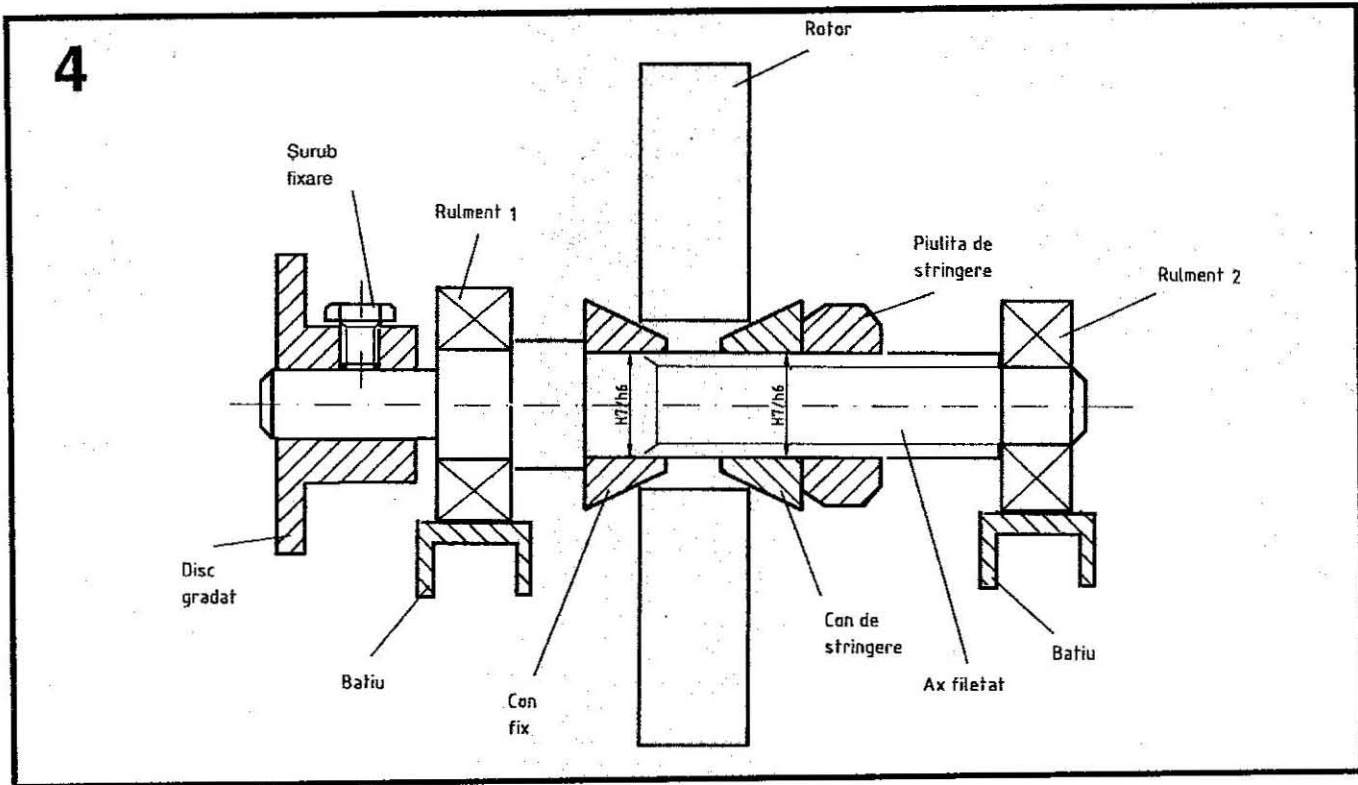
A = unghiul de poziționare a masei "m1" față de o axă perpendiculară pe planul Y-O-Z.

Momentul "Mi1" având un caracter variabil, va produce oscilația cadrului "C" în jurul axei "O1-Y1".

Să cuplăm rotorul prin intermediul cuplajului "Cu" de mecanismul diferențial "D" de care este fixată masa de comparație "mc". Acest mecanism diferențial trebuie să îndeplinească următoarele condiții:

- să permită mișcarea masei de comparație "mc" de-a lungul axei "O-Z" oferind astfel modificarea distanței "Zc";

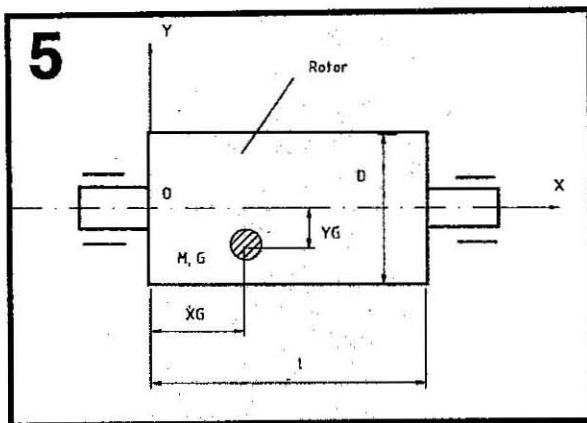
- să se rotească împreună cu rotorul, dar în același



care sunt opuse maselor de dezechilibru "m1" și "m2". Rotorul este fixat în lagărele cadrului "C" care poate oscila în jurul unei axe "O1-Y1" care este perpendiculară pe planul "Y-O-Z" și este astfel aleasă încât să fie cuprinsă, de exemplu, în planul "P2".

Imprimând o mișcare de rotație rotorului, masele "m1" și "m2" vor genera forțe de inerție care sunt niște vectori rotitori. Momentele acestor forțe în raport cu axa "O1-X1" sunt:

timp să permită rotirea masei de comparație față de rotor.



Masa de comparație "mc" va genera un moment

$$Mc = mc \cdot Rc \cdot w \cdot Zc \cdot \sin B$$

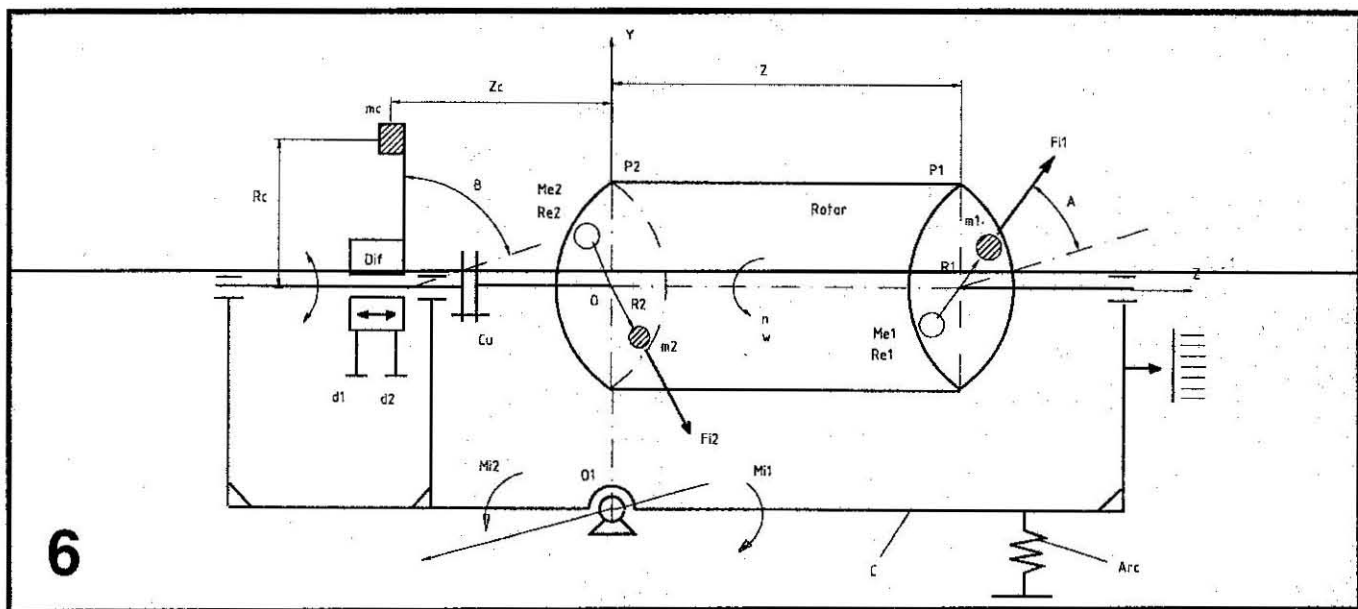
care trebuie să îndeplinească condiția:

$$Mi1 + Mc = 0$$

adică

$$mc \cdot Rc \cdot Zc \cdot \sin B = m1 \cdot R1 \cdot Z \cdot \sin A$$

Acum să manevrăm mecanismul diferențial cu ajutorul manetei "d1" în sensul să rotim masa de comparație "mc" față de rotor. Vom putea observa că la un moment dat se vor reduce simțitor vibrațiile cadrului oscilant, adică am egalat unghiurile $A = B$. Manevrând în continuare diferențialul



6

În sensul micșorării sau măririi distanței “Zc”, vom observa că pentru o poziție “Zc” cadrul nu mai vibrează (practic oscilațiile s-au redus foarte mult).

Pentru această situație putem scrie următoarea relație:

$$m_1 \cdot R_1 \cdot Z = m_c \cdot R_c \cdot Z_c = M_{e1} \cdot R_{e1} \cdot Z$$

deci: **$M_{e1} = m_c \cdot R_c \cdot Z_c / R_{e1} \cdot Z$**

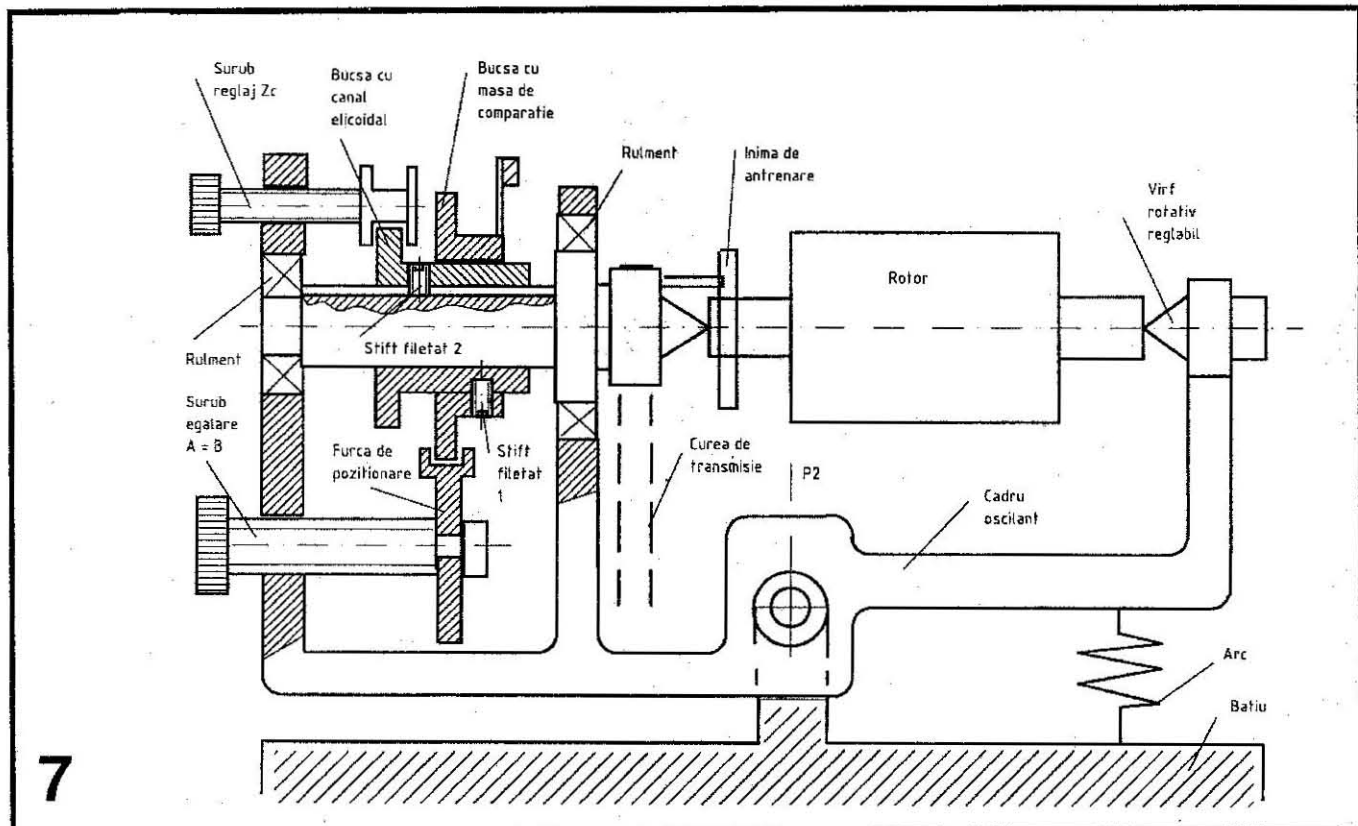
Valorile lui “mc”, “Rc”, “Zc”, “Z” se pot măsura efectiv, iar valoarea lui “Re1” se alege arbitrar.

Montând masa “Me1” la distanța “Re1” la unghiul “B” indicat de brațul masei “Mc” și în sens opus acesteia,

putem spune că rotorul este echilibrat în planul “P1”. În vederea echilibrării rotorului în planul “P2”, întoarcem acesta cu 180° și repetăm operațiile descrise mai sus.

Anularea totală a dezechilibrului este practic nerealizabilă. Echilibrarea se face cu un dezechilibru rezidual admisibil “Ua”, care este în funcție de: tipul rotorului; mașina din care face parte; turație; condiții de funcționare; prescripțiile proiectantului etc.

Conform standardelor, avem mai multe clase de calitate a echilibrării, de la G 4000 la G 0,4. În funcție de calitatea echilibrării și turație, cu ajutorul diagramei



7

anexate putem determina dezechilibrul specific rezidual maxim "e". Dar $e = U_a / M$, unde U_a = dezechilibrul rezidual admisibil $g \cdot mm$;

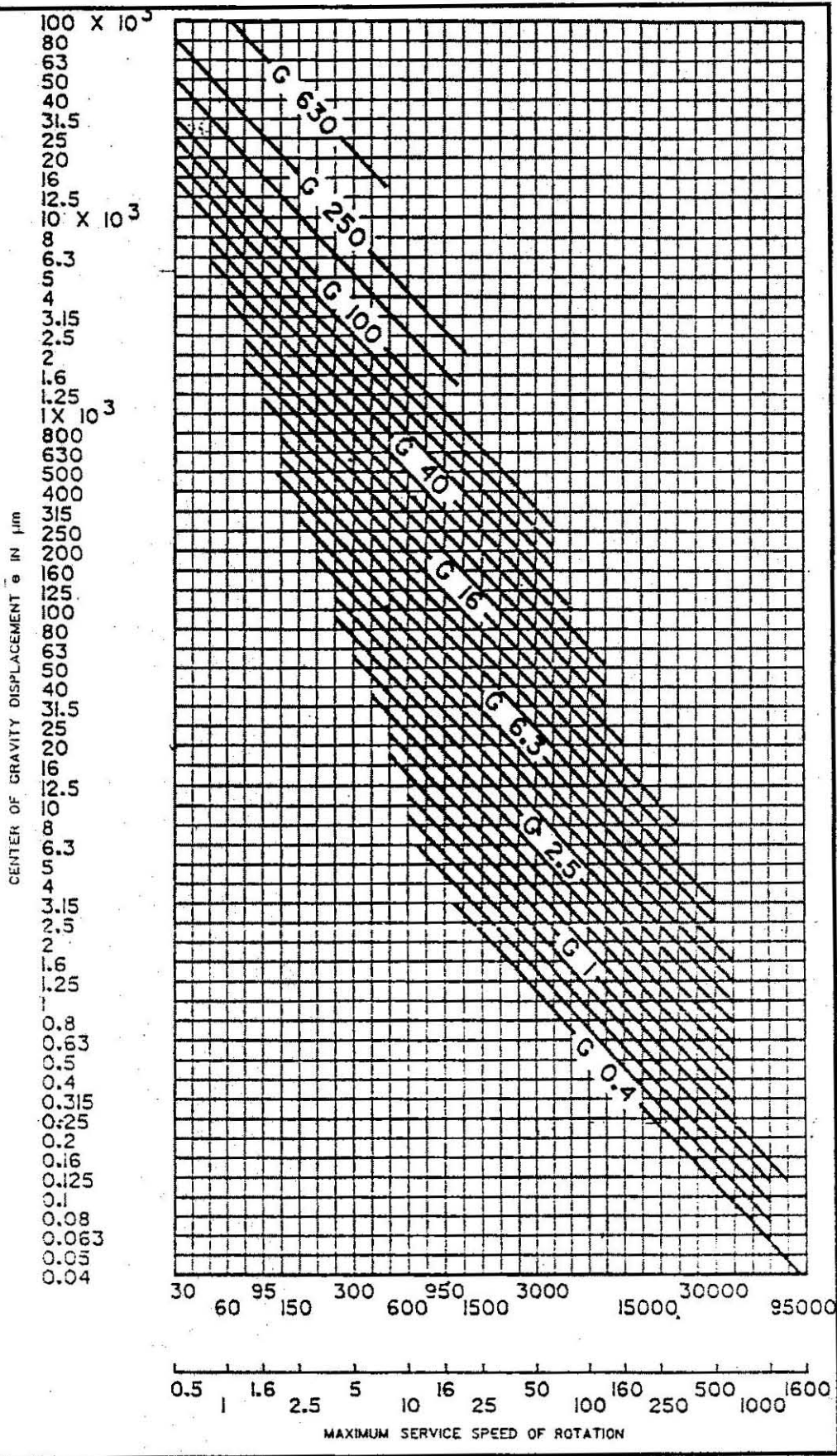
M = masa rotorului kg.

Calculând $U_a = e \cdot M$, valoarea obținută o repartizăm în cele două plane de echilibrare.

O propunere de realizare practică a mașinii de echilibrat dinamic se poate vedea în figura 7. Rotorul este fixat în mașină între vârfuri și este pus în mișcare cu ajutorul curelei de transmisie, al inimii de antrenare și al unui motor electric. Bucșa cu masa de comparație poate aluneca ușor pe bucșa cu canal elicoidal, iar aceasta la rândul ei poate aluneca ușor pe axul principal. Știftul filetat 2 alunecă în canalul de pană practicat în axul mașinii și dacă rotim șurubul de reglaj Z_c vom putea modifica distanța " Z_c " în timp ce tot ansamblul se rotește cu turația de regim "n". Pe suprafața exterioară a bucșei de pe ax este prelucrat un canal elicoidal în care intră știftul filetat 1. Rotind șurubul de egalizare prin intermediul furcii de poziționare, bucșa cu masa de comparație va executa două mișcări: 1 - o mișcare de rotație determinată de canalul elicoidal și știftul filetat 1; 2 - o mișcare de translație determinată tot de canalul elicoidal și știftul 1.

Am considerat necesară descrierea mai amănunțită a fenomenelor fizice legate de echilibrări datorită faptului că succesul în

această activitate depinde mult de înțelegerea profundă a acestor fenomene.



Pagini realizate în colaborare cu Federația Română de Radioamatorism

GENERATOR de SEMNAL

RO-71 100 București, C.P. 22-50
Tel./Fax: 01-315.55.75
E-mail: yo3kaa@pcnet.ro
yo3kaa@allnet.ro
WEB: www.qsl.net/yo3kaa

Generatorul este realizat cu două circuite integrate (ROB 8015 și ROB8122), iar frecvența generată se poate afișa fără probleme pe același display.

Gama de frecvențe pe care o poate furniza montajul este cuprinsă între 20 Hz și 200 kHz. Împărțirea decadică a acestui interval se realizează cu un comutator rotativ cu 4 poziții. Forțând un pic performanțele aparatului, se poate obține un semnal de frecvență 1 MHz, dar forma de undă va fi distorsionată; în acest caz comutatorul de game va avea 5 poziții. Reglajul fin al frecvenței în interiorul unei game se realizează cu un simplu potențiomtru de 1 MΩ.

Generatorul mai poate furniza și alte forme de undă, cum ar fi undele dreptunghiulare sau în dinte de ferăstrău și chiar o modulație în frecvență.

Rămâne la latitudinea constructorului să apeleze la toate formele de undă disponibile.

Nivelul de semnal livrat este de circa 3Vv în toate cele trei variante de formă de undă. Alimentarea cablajului se va realiza cu +15Vc.c., iar curentul consumat este în jur de 50 mA.

Pentru sursa de alimentare a generatorului se recomandă bobinarea pe transformatorul comun de rețea a unei înfășurări de circa 18V~, cu sârmă de Ø 0,15 mm. Ca stabilizator de tensiune, o sursă integrată de genul 7815 este ideală.

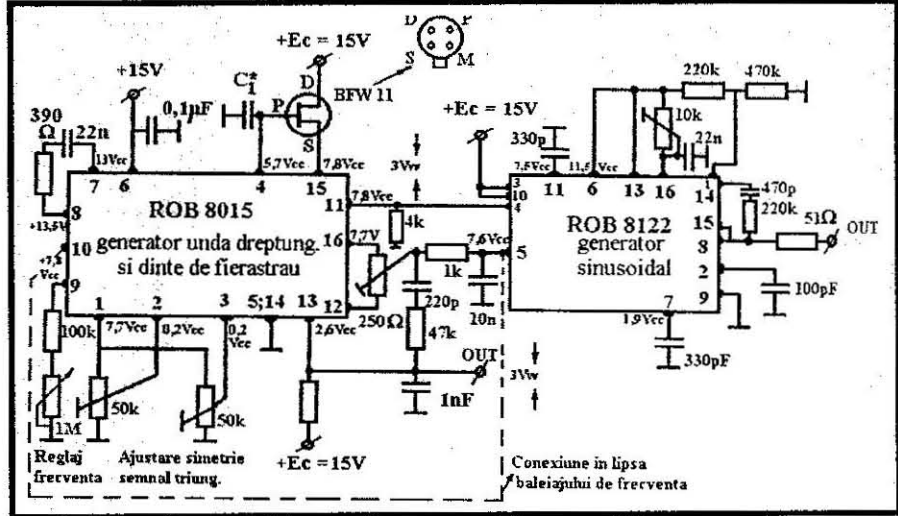
Dimensiunile cablajului se vor alege astfel încât să completeze etanș partea superioară a frecvențmetrului digital (în partea inferioară a fost plasat cablajul conținând numărătorul frecvențmetrului). Trasarea cablajului imprimat va rămâne la latitudinea constructorului.

Observații cu privire la schemă

A. Tensiunile s-au măsurat la o frecvență de 120kHz.

B. Comutarea gamelor de frecvență se face prin ajustarea lui C₁ care poate avea următoarele valori:

- 68 nF pentru f = 20Hz – 200 Hz
- 6,8 nF pentru f = 200Hz – 2000Hz
- 680 pF pentru f = 2000Hz – 20.000 Hz



68 pF pentru f = 20 kHz – 200 kHz
C_x Pentru o anumită valoare a lui C₁ va rezulta f_{max}/f_{min} ≈ 11.
D. Micșorând valoarea lui C₁

sub 68 pF, forma sinusoidală de la ieșire capătă distorsiuni.

Dr. ing. Viorel Alexiu, YO3AJN

RECEPTOR SIMPLU pentru ÎNCEPĂTORI

Se observă la diferite concursuri că participarea radioamatorilor receptori este foarte sporadică, probabil din lipsa unui aparat de recepție adecvat. Construirea unui receptor superheterodină depășește posibilitățile unui tânăr, iar aparatele industriale sunt scumpe.

În ajutorul tinerilor entuziaști pentru unde scurte se propune schema de față, care conține relativ puține piese și poate contribui la însușirea unor cunoștințe tehnice necesare oricăror radioamatori. Receptorul a fost conceput de N1TEV și publicat în QST nr.9/2000.

Receptorul este cu amplificare directă, cu reacție. Cu el se pot recepționa emisiuni CW, SSB sau AM într-o bandă largă de frecvențe.

Primul etaj, cu tranzistorul 2N2222, este un amplificator de radiofrecvență cu reacție pozitivă. Al doilea etaj este un amplificator de

joasă frecvență realizat cu circuitul integrat LM386. Amplificarea receptorului poate atinge 100 000, adică 100 dB. Alimentarea se face din două baterii de 4,5 V legate în serie. Consumul fără semnal este de cca 5 mA. Audiția se face în căști de la un casetofon portabil sau în difuzor de 8Ω. Montajul se execută pe o placă cuprată, iar șasiul poate fi construit din tablă de aluminiu, sau cel mai simplu din placaj de lemn. În acest caz pe panoul frontal se va lipi o foaie de aluminiu, legată la masă, pentru eliminarea dezacordului frecvenței produs de mâna operatorului. Condensatorul variabil și potențiometrele se fixează direct pe panoul frontal.

Dioda de detecție D1 va fi de tip cu germaniu. Condensatoarele electrolitice pot fi de 25 V, care sunt mai ușor de procurat decât cele de 35 V, propuse în schemă. În locul circuitului integrat de tip LM386 se poate

utiliza orice circuit integrat de 2-4 W. Se va alege tipul care are consumul fără semnal cât mai mic pentru economisirea bateriei. Se va modifica schema conform celei propuse pentru circuitul integrat respectiv. Bobina are o inductanță de cca 4 mH și constă în 13 spire, cu priză la spira 2. Diametrul carcasi este de 25 mm, iar lungimea bobinei de 16 mm. Conductorul folosit va fi de 0,8 mm diametru, cu izolație de email. Bobina se va monta pe placa cuprată cu capătul rece în jos. Cu condensatorul variabil de 150 pF se vor putea recepționa benzile de radioamatori de 7, 10, 14 și 18 MHz. Frecvența maximă

depinde de capacitatea reziduală a condensatorului variabil și de capacitatea montajului. Prin legarea în paralel cu condensatorul variabil a unui condensator cu mică de 360 pF, printr-un mic întrerupător, se va putea recepționa și banda de 3,5 MHz. Butonul de acționare a condensatorului variabil va avea diametrul cât mai mare, pentru ușurarea acordului.

Se recomandă realizarea acordului fin cu o diodă varicap. Schema acestuia este dată în partea stângă - jos pe schema receptorului. Dacă ecartul de frecvență nu este suficient, se va utiliza o diodă varicap cu capacitate mai mare, sau se vor lega două diode în paralel. Antena va avea lungimea de 10-15 metri. Condensatorul de cuplaj cu antena se va realiza din două sârme izolate de 5 cm lungime fiecare, răsucite pe o lungime de cca 2 cm. Se recomandă montarea condensatorului variabil și a potențiometrului acordului fin pe partea de sus a panoului frontal. Jos se vor monta potențiometrele de volum și pentru reglarea reacției.

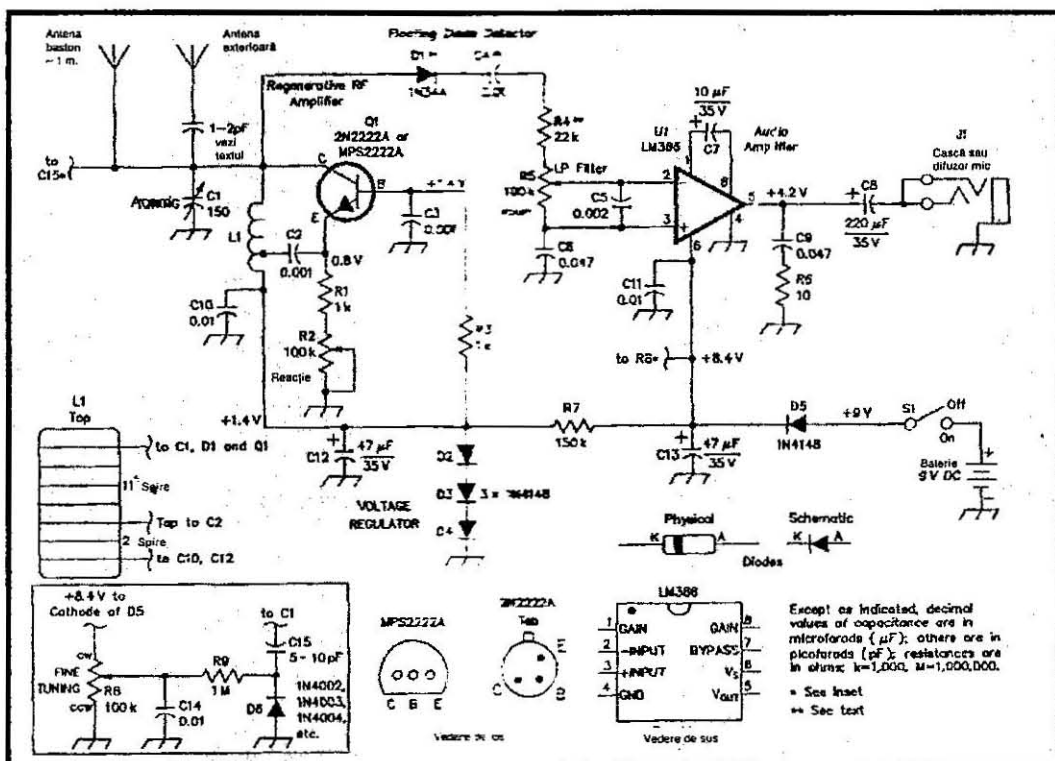
Problema cea mai spinoasă este cea a condensatorului variabil de 150 pF, care se găsește greu. Se poate utiliza orice condensator variabil având capacitatea maximă între 100-365 pF, dar va trebui modificată și bobina, astfel ca circuitul oscilant să aibă frecvența minimă de cca 6,5 MHz (cu condensatorul închis). Inductanța necesară se va calcula cu formula:

$$L = 25330 / (f^2 C) \text{ unde } L = \text{mH, } f = \text{MHz, } C = \text{pF}$$

De exemplu, dacă capacitatea condensatorului este de 300 pF, la care se mai adaugă oca 10 pF pentru capacitatea montajului, la frecvența minimă de 6,5 MHz inductanța necesară va fi de 1,93 mH. Urmează să se calculeze prin tatonări o bobină care va avea inductanța necesară. Este bine să se păstreze raportul spirelor de 13:2. Formula de calcul a inductanței unei bobine cu un singur strat este următoarea:

$$L = n^2 \cdot d^2 / (45,72 \cdot c - 101,62 \cdot l)$$

va verifica funcționarea etajului de audiofrecvență prin atingerea cu degetul a contactului cursorului de la potențiometrul de volum. Se va verifica funcționarea reacției. La rotirea potențiometrului pentru reglarea reacției, la un punct trebuie să auzim o pocnitură. Se cuplează antena și rotind condensatorul variabil trebuie să se audă multe stații. Dacă stațiile se aud cu fluierături, reacția funcționează. Dacă nu, trebuie micșorat condensatorul de cuplaj cu antena prin scurtarea părții răsucite. Stațiile CW și SSB se recepționează cu etajul de radiofrecvență intrat în oscilație.



unde $L = \text{mH}$, d și $l = \text{cm}$

$d =$ diametrul mediu al bobinei (egal cu diametrul carcasi plus diametrul conductorului). $l =$ lungimea bobinei. De exemplu, alegem o carcasă de 18 mm și conductorul de 0,8 mm. Diametrul mediu va fi cca 1,9 cm. Cu 13 spire și $l = 1,6 \text{ cm}$, inductanța bobinei va fi 2,446 mH. Aceasta este mai mare ca inductanța necesară de 1,93 mH. Vom lungi bobina la 2 cm. În acest caz vom avea $L = 2,103 \text{ mH}$. Se mai mărește lungimea bobinei la 2,2 cm și vom avea $L = 1,966 \text{ mH}$, care este aproape de valoarea căutată.

După terminarea și verificarea montajului, se va alimenta aparatul cu butoanele de reglaj în poziție mijlocie. Se vor verifica tensiunile, care trebuie să aibă valorile apropiate de cele indicate în schemă. Se

Pentru stațiile AM reacția se va micșora până la dispariție. Punctul de funcționare cel mai sensibil și cel mai selectiv va fi în imediata apropiere a punctului de intrare în oscilație.

Dacă reacția nu apare pe nici o frecvență, probabil nu a fost legat bine tranzistorul. De exemplu, a fost inversat colectorul cu emitorul. Dacă montajul nu oscilează decât pe anumite frecvențe, reacția este slabă și trebuie mutată priză bobinei cu 0,5-1 spirală mai sus.

Bine pus la punct, acest receptor poate da constructorului satisfacții depline. Să nu uităm că la începuturile radioamatorismului se făceau legături peste ocean cu astfel de receptoare doar cu două-trei tuburi electronice și cu emițătoare QRPP.

■ **Augustin STANCU** - Rm. Vâlcea

Mulțumim pentru felicitări. TEHNIUM fiind "revista constructorilor amatori din România", noi credem că toate schemele electronice ce se propun a fi construite ar trebui să fie însoțite de desenul cablajului (scara 1:1) și desenul de echipare a plăcii cu componente (la orice scară). Dar, ce să facem dacă unii din autorii de articole (altfel interesante) nu ne oferă și cablajele? Deocamdată, asta e.

Ne întrebați ce "mai fac fabricile și uzinele cu specific electronic din România". Ce să vă răspundem (unele informații le aveți, deja), "supraviețuiesc" și ele cum pot, ca toate celelalte fabrici. Concluzia noastră este că din țară "producătoare de electronică", România este în prezent (după 14 ani), o țară "consumatoare de electronică". România nu mai poate, în prezent, să producă competitiv (nivel tehnologic ridicat, prețuri mici) în domeniul electronic, iar în colaborările cu investitorii străini, România contribuie cu... forța de muncă (mai ales). Și toate acestea, înainte de a intra în... UE!

Ne vom strădui să reluăm rubrica "SERVICE TEHNIUM".

■ **Bogdan DUMITRESCU** - Târgoviște

După cum vezi, nu te "ocolim cu răspunsul", și pentru că tot am început cu sfârșitul scrisorii tale, vrem să-ți spunem că unui tânăr de 18 ani locuind într-un oraș încărcat de istorie și de... limba română, nu prea suntem dispuși să-i acordăm scuze pentru ortografie și incoerență. Noi, aici la redacție, scriem de 3 ori aceste rânduri până apar în revistă, iar tu ne trimiți... o ciornă de scrisoare! Și acum răspunsurile de fond.

Schema de minimeitor MF trimisă este o "schemă reclamă" pentru circuitul integrat liniar MAX2606. Nu ți-o recomandăm pentru simplul motiv că acest circuit este foarte scump, iar un minimeitor se poate realiza în alte mii de feluri (unele arătate în revista noastră).

Întrebările tale referitoare la schemă sunt, într-adevăr, de "novice în ale electronicii" și ne gândim că un elev de 18 ani ar trebui să știe de la fizică cum funcționează un tranzistor.

Dacă puterea de emisie este sub 30 mW, nu este nevoie de autorizație pentru emițător.

Dacă te pasionează să devii radioamator autorizat, te poți adresa



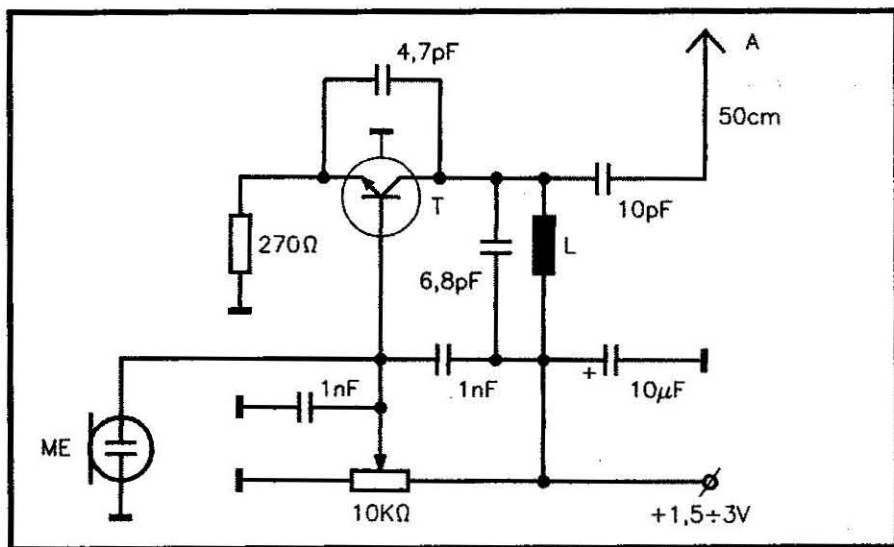
Federației Române de Radioamatorism, București, tel. 315 55 75, Ing. Vasile CIOBĂNIȚA.

schema pe care ți-o oferim este schema unui microfon "CORDLESS" (fără cordon), folosit astăzi aproape exclusiv la concertele cu soliști.

■ **Vasile DIACONESCU** - Tg. Jiu

În răspunsul anterior vă rugăm să ne scrieți despre succesele dv. în "lupta electronică cu țânțarii", care este schema cea mai eficientă; se pare că nu ați reușit încă nici unul. În ce ne privește, noi, la redacție, nu avem posibilitatea de a experimenta schemele propuse de colaboratori și mergem "pe încredere". În orice caz, nu publicăm scheme cu erori majore sau scheme "farse". Cititorii pot cere lămuriri direct autorilor articolelor, pentru unele detalii. De exemplu, dv. vă puteți adresa direct autorului principal al lucrării "365 scheme practice cu CI-CMOS", domnul Aurelian LAZĂROIU, în problema schemei ce vă interesează (cu MMC 4047). Am reținut propunerea de a publica în revistă un articol despre deparazitarea auto modernă. Din nou vă urăm succes în... "războiul" contra țânțarilor!

P.S. Dacă aveți computer și sun-



În final ți punem la dispoziție, totuși, o schemă de principiu a unui minimeitor ME pe frecvența de 100 MHz. Tranzistorul T este de tipul BF 181 sau BF 200. ME este un microfon cu electret care se găsește în comerț și nu costă mult. Bobina de inductanță L are 3 spire CuEm Ø 0,3 mm cu aer, pe un mandrin (ax cilindric) cu diametrul 10 mm. La o distanță de 50 m, în curte, semnalul emis poate fi recepționat cu un radioreceptor prevăzut cu banda FM II (98+108 MHz). Pentru această "joacă" utilă de emisie-recepție radio nu trebuie autorizație. În fond,

teți cuplat la INTERNET, puteți accesa site-ul <http://www.thaiware.com> și veți obține un program cu 5 frecvențe audio, care, emise prin difuzoarele computerului, alungă țânțarii, muștele și chiar gândacii. Nu există, însă, o singură frecvență pentru toate speciile de țânțari.

■ **Sorin-Ștefan GUȚE** - București

Mulțumim pentru urările făcute. Pentru schema combinei audio "INTERNATIONAL" RC-1001 (Hong Kong), v-am trecut pe lista de "soli-

citări". Potențiometrele electronice se pot realiza și cu alte circuite integrate în afară de ROM-05.

În principiu, la un casetofon industrial nu se poate adapta un numărator reversibil de ture cu afișaj digital și... nici nu merită (ar fi o complicație aproape inutilă).

■ **Mircea BĂRBULESCU** – Pitești

Ne pui întrebări și faci propuneri multe și grele! S-o luăm pe rând.

Dorești o schemă de emisie-recepție mai "puternică" (pentru aprecierea că cea publicată a fost... "marfă", îți mulțumim). Astfel de scheme se dau în revista "Radio-comunicații și Radioamatorism" a Federației Române de Radioamatorism". Abonamentele pe un an (12 numere) costă 75 000 lei, bani ce se pot trimite pe adresa: ZEHRA LILIANA, P.O. Box 22-50 R-71.100. În principiu, pentru lucrul "în eter" cu o stație de E-R (transceiver) în benzile de frecvențe de radioamator trebuie să fii radioamator cu indicativ,

să ai autorizație de emisie și, bineînțeles, să plătești o taxă (câci nimic nu se poate face în România fără taxă), bineînțeles, cu TVA! Există, între 26965 și 27405 kHz, 40 canale de frecvență "la liber" ("CITIZENS BAND"). Transceiverele pe aceste canale nu au nevoie de taxe și autorizații pentru a fi folosite, cu condiția ca emițătorul să nu aibă o putere mai mare de 4 W.

■ **Daniel ARON** – com. Mitreni, jud. Călărași

Ne solicitați o "schemă simplă" cu circuitul integrat D765 AC (NEC JAPAN). Am vrea să ne scrii ce schemă te interesează, ce-ai vrea să faci cu acest circuit integrat, dacă îl ai fizic.

Solicitări de scheme

■ **Daniel STRUNGARIU**, Str. Națională nr. 13, Bl. G 13, Ap. 21, Botoșani, solicită scheme pentru televizor "BERLINA 2000" și pentru video-recorder "BONDSTEC BT 50" (Koreea).

■ **Mihai SUSANU**, Str. Ioniță Hrisanti nr. 5, Tecuci, solicită schema televizorului color "BILTON" (Rusia).

■ **Iulian POSTĂVARU**, Str. Tecuciul Nou nr. 160, Tecuci, solicită schemele pentru televizor "Philips Interfunk" (FSQ 85 99 27), pentru radiocasetofonul "SANWA 7040" și pentru pick-up-ul "AKKOPA 203".

■ **Sorin-Ștefan GUTE**, București, B-dul Iuliu Maniu nr. 166, cod 77538, Bl. 38, Sc. 1, Et. 6, Ap. 25, Sector 6, solicită schema combinei muzicale "INTERNATIONAL" RC – 1001 (Hong Kong).

■ **Nicolae BUZDUGAN**, din București (telefon 0722438882, 674.77.78) oferă spre vânzare colecția TEHNIUM, anii 1970-1994.

Rubrică realizată de dr. ing. Andrei CIONTU

MODULE MULTIFUNCȚIONALE

(Urmare din pag. 7)

Se observă că pentru dioda stabilizatoare DZ – de fapt cu rol mai mult de limitare în tensiune – s-a ales un model aparent supradimensionat ca putere de disipație, anume de 10W, cu toate că valoarea medie a curentului preluat de C2 din rețea este de sub 100 mA. Această alegere se justifică prin faptul că, tranzitoriu, curentul absorbit de C2 poate crește până la valoarea maximă permisă de rezistența de limitare R2, adică până la cea 2A, intensitate pe care – chiar pentru un timp scurt – s-ar putea să nu o suporte o diodă stabilizatoare de uz general, de pildă una de tip PL 12Z, având puterea maximă de disipație de 1W.

În figura 2 este sugerată o posibilă variantă de amplasare a pieselor și de cablaj pentru acest modul, care a fost realizat de o

placă de sticlotexolit neopacat cu folie de cupru (sau cu folia îndepărtată prin corodare în clorură ferică). Vederea este dinspre fața plantată cu piese, deci traseele de conexiune de pe spate sunt văzute prin "transparență".

Pentru mai multă robustețe, conexiunile sunt făcute prin lipirea directă cu cositor a terminalelor pieselor, iar firele de conexiune externă, marcate sugestiv, sunt "țesute" prin placa de montaj.

Se mai observă că pentru poarta triacului s-au scos la exterior două cordoane, P și P', primii pentru racordarea propriu-zisă la poartă, al doilea care merge, împreună cu cordoanele tensiunii continue joase (U- și U+) la blocul extern al circuitului de comandă a porții, diferit de la un montaj la altul.

S-ar putea părea că piesele sunt amplasate cam prea "aerisit", dar această doar aparentă risipă de

spațiu este perfect justificată. În primul rând, pentru că se lucrează cu tensiunea înaltă de rețea, care la o prea mare "înghesuială" a firelor și conexiunilor de pe spate, mai ales în condiții de umiditate excesivă sau favorizante pentru condens, ne-ar putea crea surprize extrem de neplăcute. N-am să uit niciodată o experiență personală din perioada mea de "pionierat" în ale electronicii, când am "prăjit" trei tiristoare (printre primele pe care reușisem să le procur, cu mare dificultate) tocmai din cauza acestui condens susmenționat. Făcusem pentru un coleg de redacție o orgă de lumini cu trei canale, echipată cu trei tiristoare, care mi-a reușit foarte bine. Ducându-i-o acasă pentru "demonstrație", din nerăbdarea (și neștiința) amândurora, iarnă fiind, am introdus-o imediat în priză, iar tiristoarele au cedat, unul după altul. Mi-a trebuit mult timp să înțeleg de ce.

În al doilea rând, spațierea ușurează răcirea pieselor.

Modulul cu tiristor propus este prezentat în figura 3. Se observă că am optat pentru varianta cea mai răspândită, când consumatorul R_s poate fi acționat pe durata ambelor semialternanțe ale tensiunii de rețea, aceasta fiind în prealabil

nuu mediu de circa 10-20 mA, prin intermediul rezistenței de limitare R_2 . Acest curent încarcă în timp "rezervorul" de energie reprezentat de condensatorul C_2 , cu limitarea la 12V a tensiunii la bornele sale prin intermediul diodei Zenner Dz (12V/10W).

Aparent, dioda D_1 n-ar fi nece-

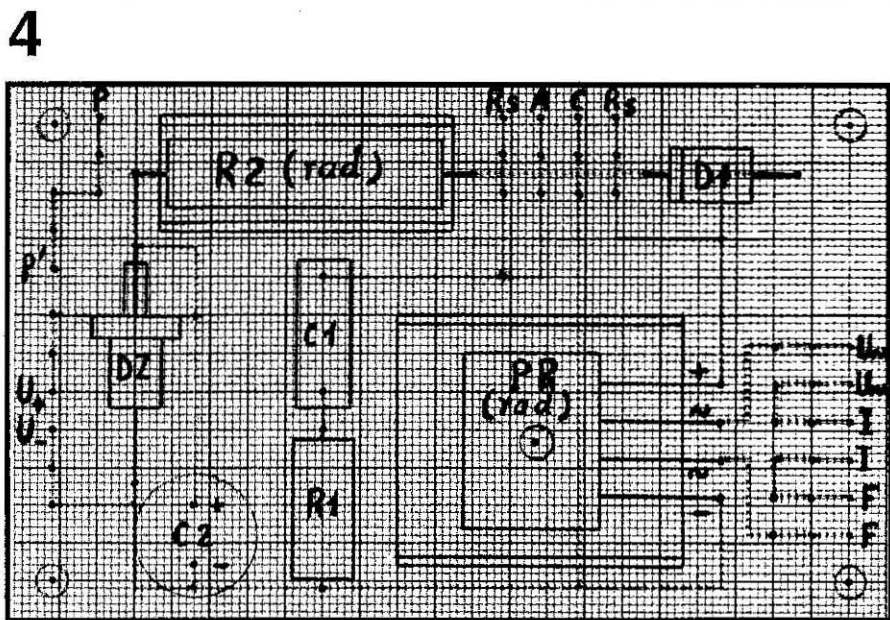
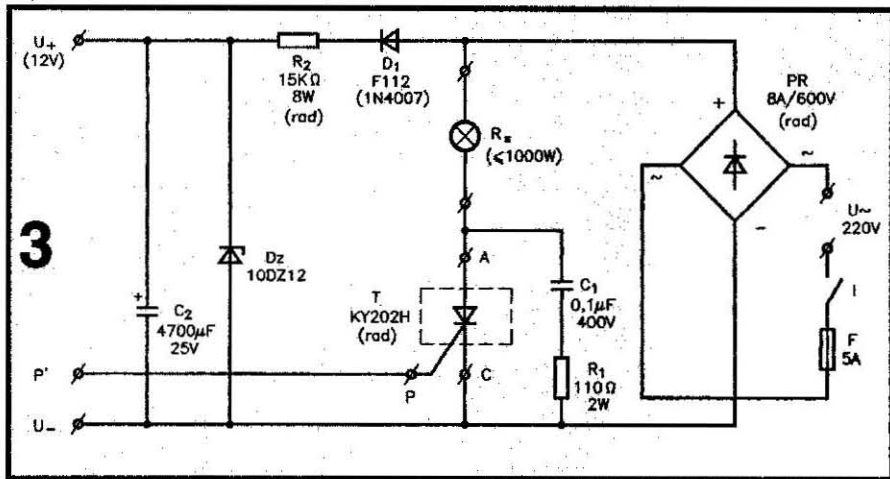
funcție de curentul de menținere al tiristorului).

Deși este străbătut de un curent modest, rezistorul R_2 se încălzește apreciabil, preluând o diferență mare de tensiune, motiv pentru care am recomandat un model cu puterea de disipație de cel puțin 8W, pe care l-am montat pe un mic radiator din tablă de aluminiu în formă de U, prins în șuruburi pe placa de montaj, cu distanțare de 5-8 mm față de aceasta (una-două piulițe). Pe schema de amplasare s-a prevăzut loc pentru acest radiator, dar nu s-au marcat locurile de găuri pentru șuruburi, dimensiunile radiatorului fiind în funcție de modelul de rezistor R_2 disponibil.

Și în cazul acestui modul, grupul C_1 - R_1 constituie circuitul de protecție la eventuale supratensiuni anod-catod.

Varianta de amplasare a pieselor și de cablaj propusă este dată în figura 4, fiind tot cu vedere dinspre fața plantată cu piese. Observațiile de la placa modulului cu triac rămân valabile și aici. Adăugăm doar că în acest caz dioda stabilizatoare Dz a fost montată orizontal, nu vertical, dar asta pentru că nu am avut la dispoziție încă un exemplar de 10DZ12 și am folosit un Zenner ITT de tip ZL12. Oricum, spațiul permite și plasarea verticală a unei diode 10DZ12.

În încheiere, suntem datori să precizăm că ambele module, lucrând cu tensiunea de rețea și având și sursa de tensiune continuă de 12V în contact direct cu unul din poliile rețelei, prezintă pericol real de electrocutare dacă nu se iau măsurile de protecție recomandate în astfel de situații. În primul rând, nu se va atinge cu mâna montajul (nici circuitul extern de comandă a porții) decât după întreruperea tensiunii de alimentare de rețea. Dacă se folosesc întrerupătoare simple, așa cum se indică în schemele propuse, întreruperea contactului cu rețeaua se face scoțând și ștecherul modulului din priză de rețea.



redresată bialternanță (puntea redresoare de putere PR, montată pe un radiator din aluminiu în formă de U dimensionat pentru o disipație termică bună la un curent mediu redresat de 4-5A).

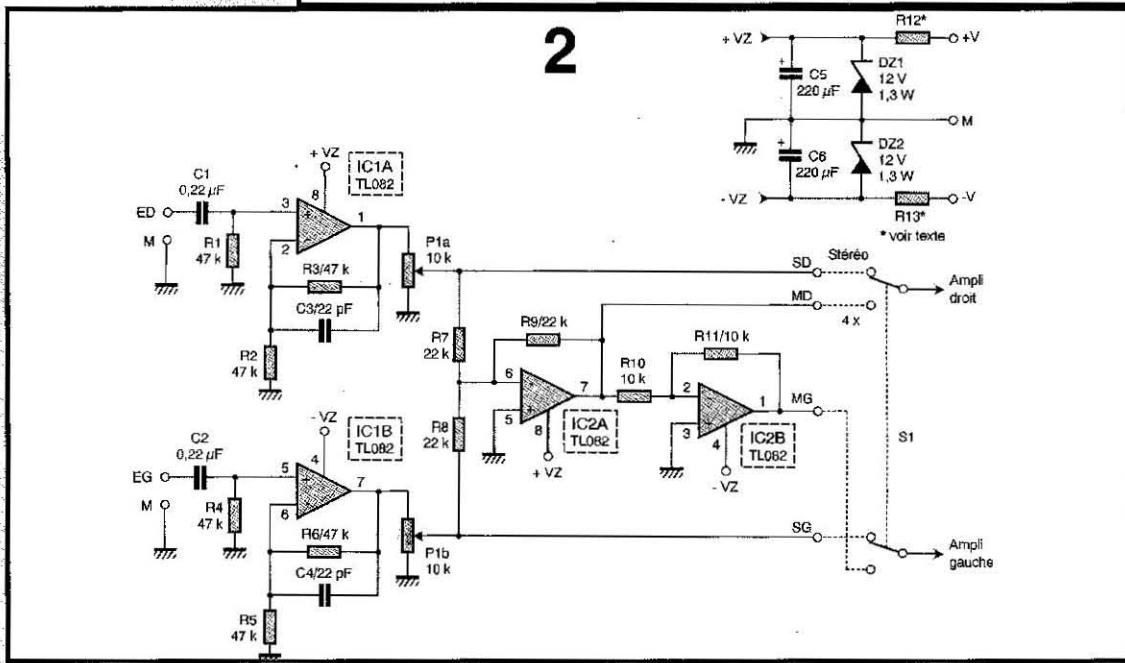
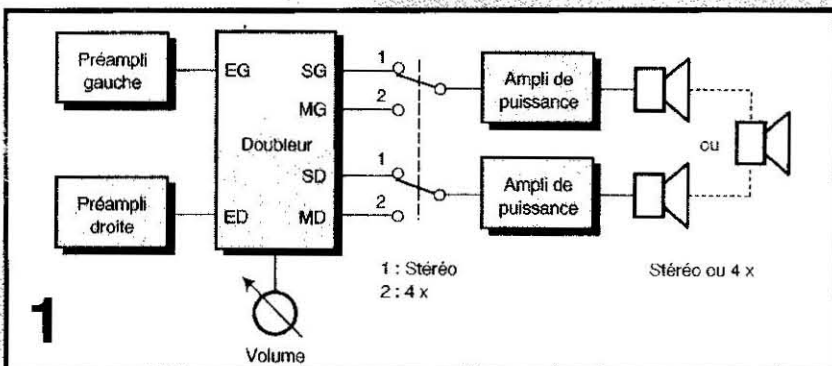
În aceste condiții, tensiunea continuă joasă necesară circuitului extern de comandă a porții nu se mai poate prelua prin condensator din tensiunea pulsatorie de polaritate constantă. În schimb, se poate prelua din aceasta un curent conti-

sară, tensiunea care ajunge la R_2 fiind deja de polaritate unică pozitivă, datorită redresării în punte. Prezența ei se justifică totuși prin aceea că ea interzice descărcarea lui C_2 înspre R_s și tiristor (în intervalele de timp cât tensiunea pulsatorie are valoarea instantanee sub 12V), deci propagarea spre tiristor a efectului de filtrare al lui C_2 , ceea ce ne-ar putea crea probleme cu blocarea tiristorului la trecerea prin zero a tensiunii pulsatorii (în

Din numărul 271 (decembrie 2002 / ianuarie 2003) al revistei franceze *Electronique Pratique* am selecționat pentru a vă semnala o idee care ni s-a părut ingenioasă și care sperăm să vă fie de folos celor pasionați de mu-

zică "tare" cu bani puțini. Este vorba de articolul "Dublor de putere pentru ampli HI-FI", autor C. Tavernier, în care se propune, conform schemei bloc din figura 1, realizarea unui modul dublor de putere (fig. 2), utilizând două amplificatoare HI-FI stereo de putere. Cei interesați sunt invitați să-și procure

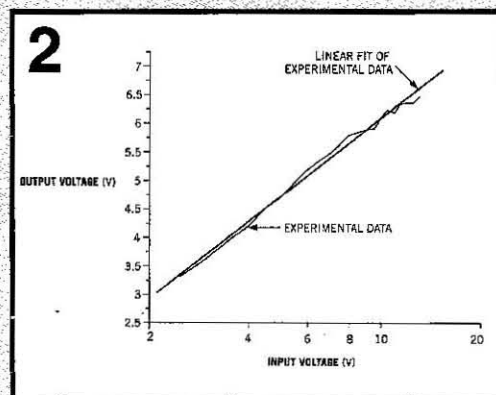
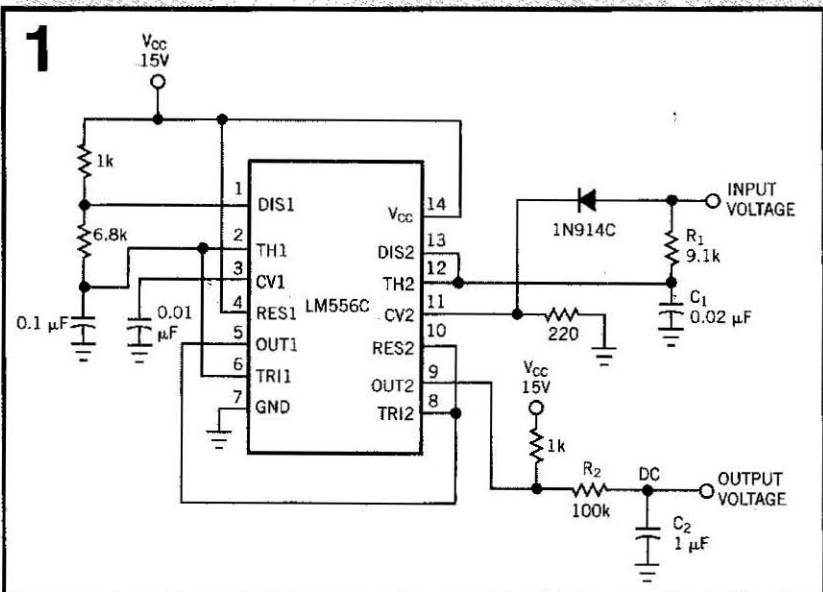
acest număr al revistei – în care vor mai găsi încă un Amplificator HI-FI 50/75 W efice și multe alte construcții tentante – sau să "viziteze" site-ul revistei: www.electroniquepratique.com.

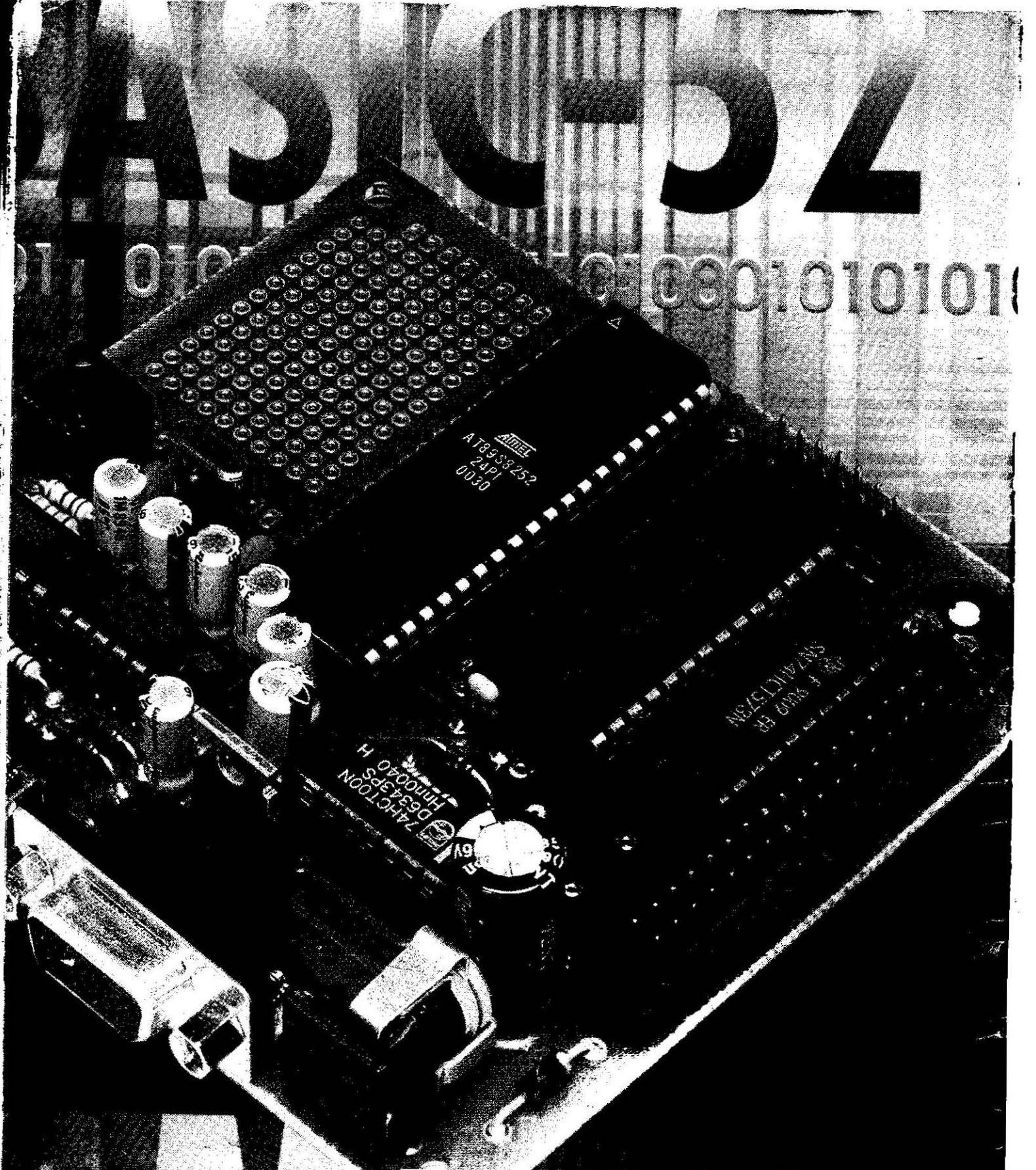


La rubrica Design Ideas din numărul pe ianuarie 2002 al revistei *EDN – The Design Magazine of the Electronics Industry* este propus amplificatorul logaritm prezentat alăturat (fig. 1), autori Jayashree Raghuraman și

Ajoy Raman din Bangalore, India. Montajul, realizat cu un circuit timer de tip LM556C, folosește legea exponențială de încărcare a unui condensator printr-o rezistență. Performanțele foarte bune ale montajului,

ilustrate de autori prin reprezentarea grafică a datelor experimentale (fig. 2) îl recomandă pentru utilizare în aparatura de instrumentație.





Cauti? - Nu găsești? - E prea scump? - ... Ai încercat la:



www.trioda.ro



Multimetre, Telecomenzi, Trafo linii, Componente electronice

Cataloage din magazinele din Oradea sau prin poștă:

HIFI SHOP: str.Primăriei nr. 48, tel.: 0259-436.782

CONTACT: str.Șelimbărulei nr.2, tel.: 0259-267.223

Cod poștal: 410209 ORADEA, Fax: 0259-210.225,

e-mail: sales@trioda.ro

Preț: 29 500 lei